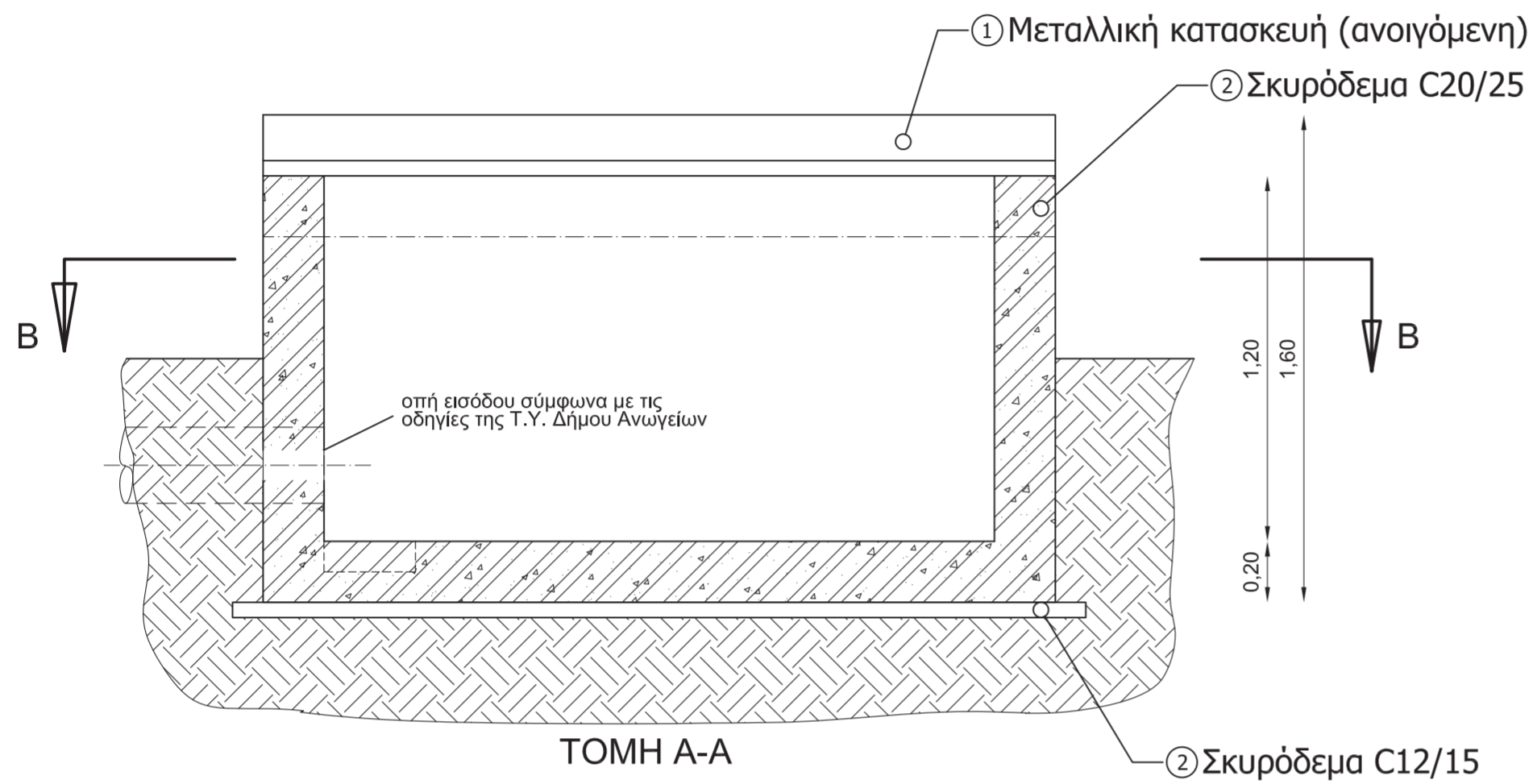
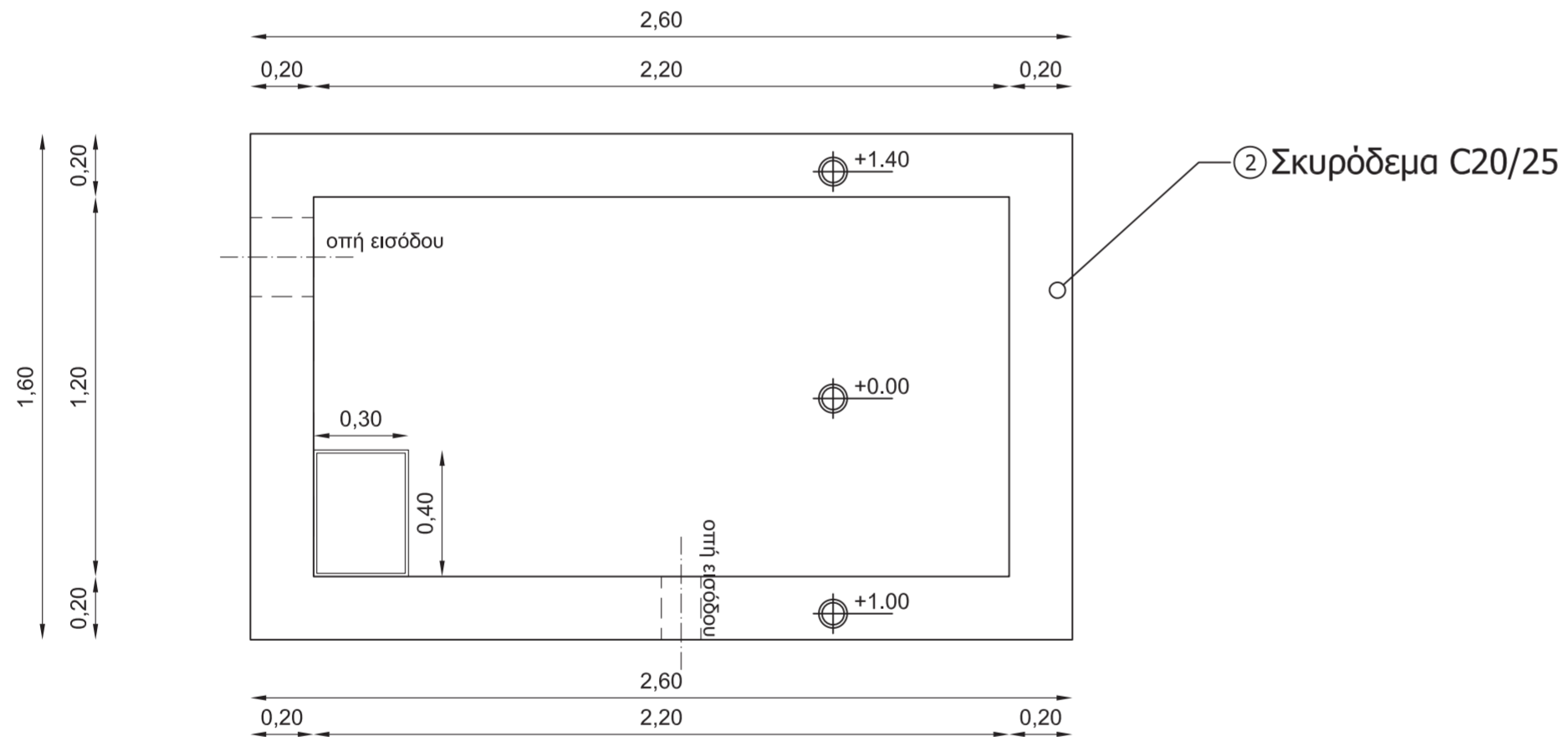


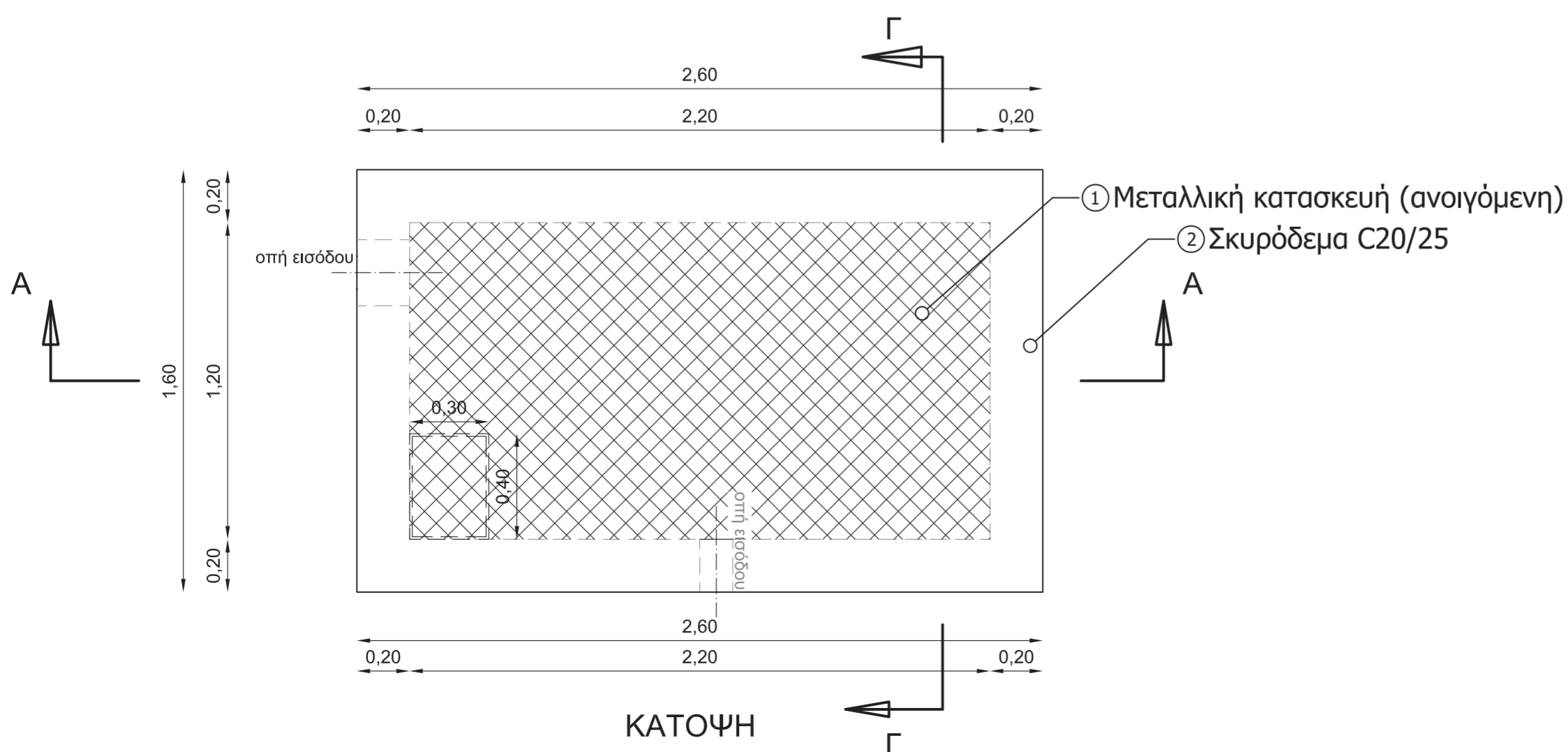
ΤΟΜΗ Γ-Γ



ΤΟΜΗ Α-Α

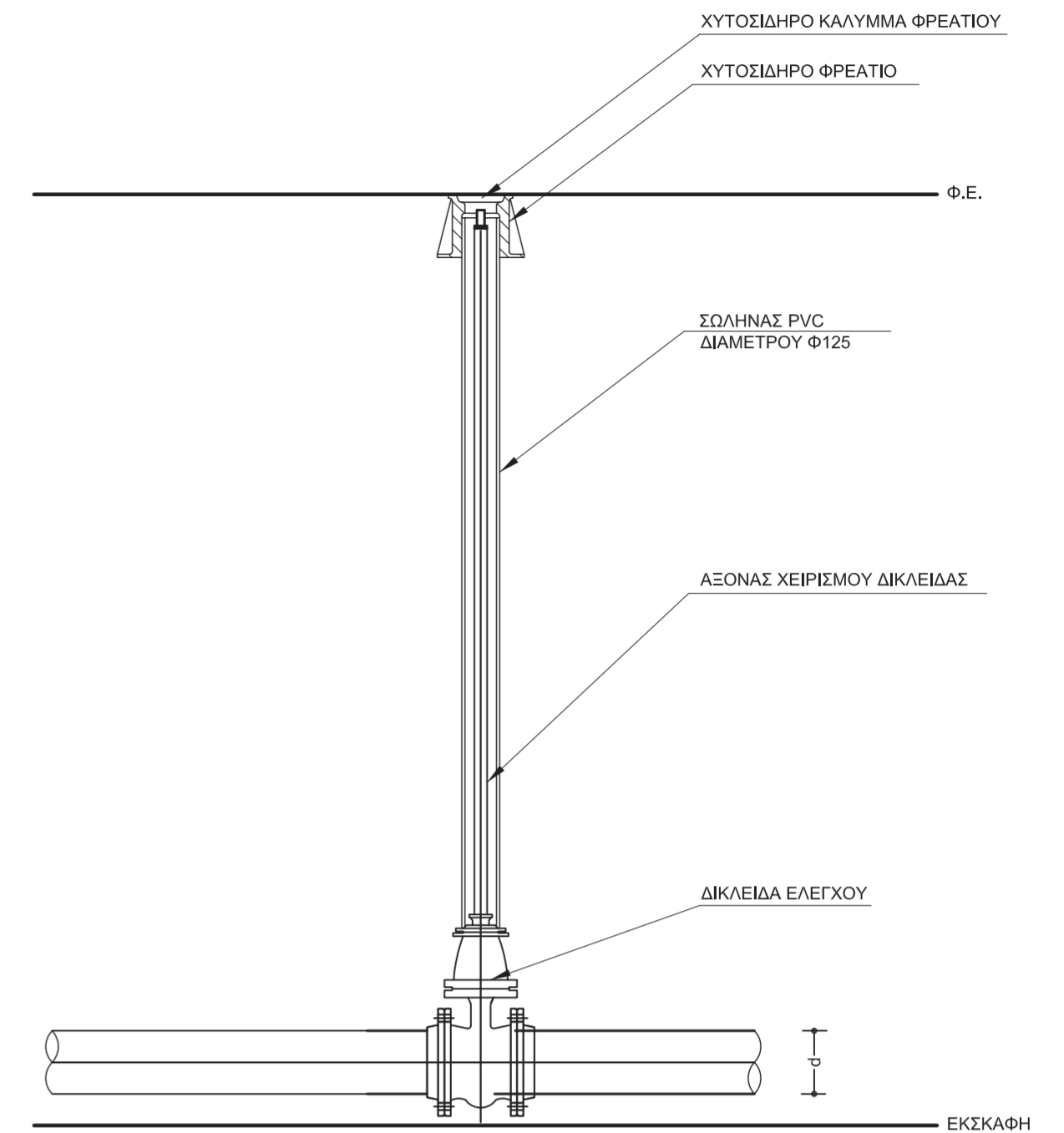


ΤΟΜΗ Β-Β



ΚΑΤΟΨΗ

ΔΙΑΤΑΞΗ ΔΙΚΛΕΙΔΑΣ ΕΛΕΓΧΟΥ



ΕΡΓΟΔΟΤΗΣ:



ΕΡΓΟ:

"ΕΡΓΑ ΒΕΛΤΙΩΣΗΣ ΕΣΩΤΕΡΙΚΟΥ ΔΙΚΤΥΟΥ ΥΔΡΕΥΣΗΣ ΑΝΩΓΕΙΩΝ"

ΜΕΛΕΤΗ:

ΤΜΗΜΑ ΜΕΛΕΤΩΝ Ο.Α.Κ. ΑΕ

ΣΤΑΔΙΟ: **ΟΡΙΣΤΙΚΗ ΜΕΛΕΤΗ**

ΘΕΜΑ:

Ειδικές διατάξεις και Φρεάτια

Τίτλος Σχεδίου

T.2

Κλίμακα

1 : 20

Χρόνος Σύνταξης

ΑΠΡΙΛΙΟΣ 2021

Το παρόν συντάχθηκε από τη Δ/νση Υδραυλικών Έργων του ΟΑΚ ΑΕ		ΟΝΟΜΑΤΕΠΩΝΥΜΟ	ΗΜ/ΝΙΑ	ΥΠΟΓΡΑΦΗ
ΣΥΝΤΑΧΘΗΚΕ	Τμήμα Μελετών ΟΑΚ ΑΕ	Εμμ. Πενθερουδάκης Θεοδ. Βουρβαχάκης Στυλ. Λαμπρινός	4/2021	
ΘΕΩΡΗΘΗΚΕ	Ο Δ/ντης Υδραυλικών Έργων	ΜΑΡΚΟΣ ΠΑΤΡΕΛΑΚΗΣ	4/2021	