



ΕΛΛΗΝΙΚΗ ΔΗΜΟΚΡΑΤΙΑ
ΠΕΡΙΦΕΡΕΙΑΚΗ ΕΝΟΤΗΤΑ ΡΕΘΥΜΝΗΣ

ΔΗΜΟΣ ΑΝΩΓΕΙΩΝ
ΤΗΛΕΦΩΝΟ : 2834032500

ΦΑΞ : 2834031380

NUTS : GR433/815

ΑΝΑΘΕΤΟΥΣΑ ΑΡΧΗ

ΥΠΗΡΕΣΙΑ, ΠΟΥ ΔΙΕΝΕΡΓΕΙ ΤΟ ΔΙΑΓΩΝΙΣΜΟ

CPV

ΔΗΜΟΣ ΑΝΩΓΕΙΩΝ

ΔΙΕΥΘΙΥΝΣΗ ΤΕΧΝΙΚΩΝ ΥΠΗΡΕΣΙΩΝ

44211000-2 Προκατασκευασμένα κτίρια

ZACHARENIA SKOULA
17/05/2024 14:25

Διακήρυξη ανοικτής διαδικασίας κάτω των ορίων επιλογής αναδόχου για την:

**«ΠΡΟΜΗΘΕΙΑ, ΜΕΤΑΦΟΡΑ ΚΑΙ ΕΓΚΑΤΑΣΤΑΣΗ ΣΧΟΛΙΚΩΝ
ΑΙΘΟΥΣΩΝ ΤΟΥ ΔΗΜΟΥ ΑΝΩΓΕΙΩΝ»**

(Π/Υ 201.612,90 € συν ΦΠΑ (24%) 48.387,10 €, σύνολο 250.00,00 €)



αρ. πρωτ. μελ.: 2979/17-05-2024

ΧΡΗΜΑΤΟΔΟΤΗΣΗ: Πρόγραμμα «ΥΠΟΥΡΓΕΙΟ ΕΣΩΤΕΡΙΚΩΝ»

ΠΡΟΫΠΟΛΟΓΙΣΜΟΣ ΜΕ ΦΠΑ: ΕΥΡΩ # 250.000,00 €

ΗΜΕΡΟΜΗΝΙΕΣ:

Έναρξης υποβολής προσφορών: Δευτέρα 20/05/2024

Αποστολής για δημοσίευση στον Ελληνικό Τύπο: Δευτέρα 20/05/2024

Καταληκτική ημερομηνία και ώρα λήξης υποβολής προσφορών: Δευτέρα 17/06/2024. και ώρα 15:00

ΔΙΕΥΘΥΝΣΗ ΕΠΙΚΟΙΝΩΝΙΑΣ: Δημαρχιακό Μέγαρο Δήμου Ανωγείων, Διεύθυνση Τεχνικών Υπηρεσιών Δήμου Ανωγείων, Ανώγεια, Τ.Κ. 74051, Περιφερειακή Ενότητα Ρεθύμνου Κρήτης



ΕΛΛΗΝΙΚΗ ΔΗΜΟΚΡΑΤΙΑ
ΠΕΡΙΦΕΡΕΙΑΚΗ ΕΝΟΤΗΤΑ ΡΕΘΥΜΝΗΣ
ΔΗΜΟΣ ΑΝΩΓΕΙΩΝ
ΤΕΧΝΙΚΗ ΥΠΗΡΕΣΙΑ

«ΠΡΟΜΗΘΕΙΑ, ΜΕΤΑΦΟΡΑ ΚΑΙ ΕΓΚΑΤΑΣΤΑΣΗ ΣΧΟΛΙΚΩΝ
ΑΙΘΟΥΣΩΝ ΤΟΥ ΔΗΜΟΥ ΑΝΩΓΕΙΩΝ»

Ανώγεια, 17/05/24

Αριθμός πρωτ. : 2979

ΔΙΑΚΗΡΥΞΗ ΑΝΟΙΚΤΗΣ ΔΙΑΔΙΚΑΣΙΑΣ ΕΠΙΛΟΓΗΣ ΑΝΑΔΟΧΟΥ

Ο ΔΗΜΑΡΧΟΣ Ανωγείων

Έχοντας υπόψη:

1. του ν. 4412/2016 (Α' 147) "Δημόσιες Συμβάσεις Έργων, Προμηθειών και Υπηρεσιών (προσαρμογή στις Οδηγίες 2014/24/ΕΕ και 2014/25/ΕΕ)",
2. του ν. 4270/2014 (Α' 143) «Αρχές δημοσιονομικής διαχείρισης και εποπτείας (ενσωμάτωση της Οδηγίας 2011/85/ΕΕ) – δημόσιο λογιστικό και άλλες διατάξεις»,
3. του ν. 4250/2014 (Α' 74) «Διοικητικές Απλουστεύσεις - Καταργήσεις, Συγχωνεύσεις Νομικών Προσώπων και Υπηρεσιών του Δημοσίου Τομέα-Τροποποίηση Διατάξεων του π.δ. 318/1992 (Α'161) και λοιπές ρυθμίσεις» και ειδικότερα τις διατάξεις του άρθρου 1,
4. της παρ. Ζ του Ν. 4152/2013 (Α' 107) «Προσαρμογή της ελληνικής νομοθεσίας στην Οδηγία 2011/7 της 16.2.2011 για την καταπολέμηση των καθυστερήσεων πληρωμών στις εμπορικές συναλλαγές»,
5. του ν. 4129/2013 (Α' 52) «Κύρωση του Κώδικα Νόμων για το Ελεγκτικό Συνέδριο»
6. του άρθρου 26 του ν.4024/2011 (Α 226) «Συγκρότηση συλλογικών οργάνων της διοίκησης και ορισμός των μελών τους με κλήρωση»,¹
7. του ν. 4013/2011 (Α' 204) «Σύσταση ενιαίας Ανεξάρτητης Αρχής Δημοσίων Συμβάσεων και Κεντρικού Ηλεκτρονικού Μητρώου Δημοσίων Συμβάσεων...»,
8. του ν. 3861/2010 (Α' 112) «Ενίσχυση της διαφάνειας με την υποχρεωτική ανάρτηση νόμων και πράξεων των κυβερνητικών, διοικητικών και αυτοδιοικητικών οργάνων στο διαδίκτυο "Πρόγραμμα Διαύγεια" και άλλες διατάξεις",
9. του άρθρου 5 της απόφασης με αριθμ. 11389/1993 (Β' 185) του Υπουργού Εσωτερικών²,
10. του ν. 3548/2007 (Α' 68) «Καταχώριση δημοσιεύσεων των φορέων του Δημοσίου στο νομαρχιακό και τοπικό Τύπο και άλλες διατάξεις»,
11. της απόφασης του Υφυπουργού Οικονομίας και Οικονομικών με αριθμ.1108437/2565/ΔΟΣ/2005 (Β' 1590) "Καθορισμός χωρών στις οποίες λειτουργούν εξωχώριες εταιρίες",
12. του ν. 2859/2000 (Α' 248) «Κύρωση Κώδικα Φόρου Προστιθέμενης Αξίας»,
13. του ν.2690/1999 (Α' 45) "Κύρωση του Κώδικα Διοικητικής Διαδικασίας και άλλες διατάξεις" και ιδίως των άρθρων 7 και 13 έως 15,

¹ Μόνο εφόσον επιλεγεί η διενέργεια κλήρωσης για τη συγκρότηση συλλογικών οργάνων

² Ειδικά η υποχρέωση δημοσίευσης εφάπαξ περίληψης σε δύο οικονομικές εφημερίδες, που προβλέπεται στο άρθρο 5 της ως άνω απόφασης, έχει καταργηθεί από 01.01.2018, σύμφωνα με την παρ. 10 του άρθρου 379. Ειδικά η υποχρέωση δημοσίευσης εφάπαξ περίληψης σε τοπική εφημερίδα, που προβλέπεται στο ίδιο άρθρο, καταργείται με την επιφύλαξη της παρ. 12 του άρθρου 379.

- 14.του ν. 2121/1993 (Α' 25) "Πνευματική Ιδιοκτησία, Συγγενικά Δικαιώματα και Πολιτιστικά Θέματα",
- 15.του π.δ 28/2015 (Α' 34) "Κωδικοποίηση διατάξεων για την πρόσβαση σε δημόσια έγγραφα και στοιχεία",
- 16.του π.δ. 80/2016 (Α' 145) "Ανάληψη υποχρεώσεων από τους Διατάκτες",
- 17.του π.δ. 39/2017 (Α' 64) «Κανονισμός εξέτασης προδικαστικών προσφυγών ενώπιων της Α.Ε.Π.Π.,
- 18.της με αρ. 57654 (Β' 1781/23.5.2017) Απόφασης του Υπουργού Οικονομίας και Ανάπτυξης «Ρύθμιση ειδικότερων θεμάτων λειτουργίας και διαχείρισης του Κεντρικού Ηλεκτρονικού Μητρώου Δημοσίων Συμβάσεων (ΚΗΜΔΗΣ) του Υπουργείου Οικονομίας και Ανάπτυξης»,
- 19.της με αρ. 56902/215 (Β' 1924/2.6.2017) Απόφασης του Υπουργού Οικονομίας και Ανάπτυξης «Τεχνικές λεπτομέρειες και διαδικασίες λειτουργίας του Εθνικού Συστήματος Ηλεκτρονικών Δημοσίων Συμβάσεων (Ε.Σ.Η.ΔΗ.Σ.)»,
- 20.των σε εκτέλεση των ανωτέρω νόμων εκδοθεισών κανονιστικών πράξεων, των λοιπών διατάξεων που αναφέρονται ρητά ή απορρέουν από τα οριζόμενα στα συμβατικά τεύχη της παρούσας, καθώς και του συνόλου των διατάξεων του ασφαλιστικού, εργατικού, κοινωνικού, περιβαλλοντικού και φορολογικού δικαίου που διέπει την ανάθεση και εκτέλεση της παρούσας σύμβασης, έστω και αν δεν αναφέρονται ρητά παραπάνω,
- 21.της με αρ. **96724/09-11-2023** Απόφασης ΥΠ.ΕΣ. (ΑΔΑ: ΩΖ6046ΜΤΥΛ6-825) Απόφασης ΥΠ.ΕΣ. περί Ένταξη της Πράξης «ΠΡΟΜΗΘΕΙΑ, ΜΕΤΑΦΟΡΑ ΚΑΙ ΕΓΚΑΤΑΣΤΑΣΗ ΣΧΟΛΙΚΩΝ ΑΙΘΟΥΣΩΝ ΤΟΥ ΔΗΜΟΥ ΑΝΩΓΕΙΩΝ» με Κωδικό ΟΠΣ 5218908 στο «ΤΠΑ ΥΠΟΥΡΓΕΙΟΥ ΕΣΩΤΕΡΙΚΩΝ 2021-2025»
- 22.της με αρ. **130/2023** Απόφασης του Δημοτικού Συμβουλίου Δήμου Ανωγείων (ΑΔΑ: ΨΒΘΦΨΩΥ-8ΨΧ) περί αναμόρφωσης του προϋπολογισμού του Δήμου Ανωγείων, οικονομικού έτους 2023, για την «**ΠΡΟΜΗΘΕΙΑ, ΜΕΤΑΦΟΡΑ ΚΑΙ ΕΓΚΑΤΑΣΤΑΣΗ ΣΧΟΛΙΚΩΝ ΑΙΘΟΥΣΩΝ ΤΟΥ ΔΗΜΟΥ ΑΝΩΓΕΙΩΝ**»
23. της **133/2023** Απόφασης της Οικονομικής Επιτροπής του Δήμου Ανωγείων περί Αποδοχής επιχορήγησης ποσού **250.000,00 €** για την «**ΠΡΟΜΗΘΕΙΑ, ΜΕΤΑΦΟΡΑ ΚΑΙ ΕΓΚΑΤΑΣΤΑΣΗ ΣΧΟΛΙΚΩΝ ΑΙΘΟΥΣΩΝ ΤΟΥ ΔΗΜΟΥ ΑΝΩΓΕΙΩΝ**»
- 24.της με αρ. **26/2024** απόφασης της Δημοτικής Επιτροπής του Δήμου Ανωγείων (ΑΔΑ:Ρ39ΚΩΨΥ-ΖΦ1), σχετικά με τον ορισμό της Επιτροπής Διενέργειας του Διαγωνισμού, Αξιολόγησης των Προσφορών και εισήγησης για ανάθεση της σύμβασης προμήθειας.
- 25.της μελέτης που συντάχθηκε από τη Διεύθυνση Τεχνικών Υπηρεσιών του Δήμου,
- 26.του με αρ. πρωτ. ΔΥ/12-03-2024 πρωτογενούς αιτήματος για την εκτέλεση της προμήθειας, το οποίο καταχωρήθηκε στο Ηλεκτρονικό Μητρώο Δημοσίων Συμβάσεων λαμβάνοντας ΑΔΑΜ: 24REQ014405026,
- 27.της με αρ. 270/2024 Απόφασης Ανάληψης Υποχρέωσης, (ΑΔΑ: ΨΙΣΔΩΨΥ-ΓΚΛ), σε βάρος του Κ.Α. 61-7135.011 του προϋπολογισμού του έτους 2024,
- 28.της με αριθ./2024 Απόφασης της Δημοτικής Επιτροπής του Δήμου Ανωγείων (ΑΔΑ:) με την οποία εγκρίθηκε η μελέτη του Τμήματος Τεχνικών Υπηρεσιών, ήτοι τα έγγραφα της σύμβασης: τεχνική έκθεση, ενδεικτικός προϋπολογισμός, τεχνικές προδιαγραφές, συγγραφή υποχρεώσεων, έντυπο οικονομικής προσφοράς, καθώς επίσης καθορίστηκε ο τρόπος εκτέλεσης της προμήθειας και καταρτίστηκαν οι όροι του διαγωνισμού,
- 29.την ανάγκη των υπηρεσιών του Δήμου για τη σχετική προμήθεια.

ΠΡΟΚΗΡΥΣΣΕΙ

τη διενέργεια ανοικτής διαδικασίας επιλογής αναδόχου για την «ΠΡΟΜΗΘΕΙΑ, ΜΕΤΑΦΟΡΑ ΚΑΙ ΕΓΚΑΤΑΣΤΑΣΗ ΣΧΟΛΙΚΩΝ ΑΙΘΟΥΣΩΝ ΤΟΥ ΔΗΜΟΥ ΑΝΩΓΕΙΩΝ», ενδεικτικής προϋπολογισθείσας δαπάνης 250.000,00 €, ήτοι 201.612,90 €, πλέον Φ.Π.Α ποσού 48.387,10 €.

Το κριτήριο κατακύρωσης του διαγωνισμού θα είναι η πλέον συμφέρουσα προσφορά, η οποία προσδιορίζεται βάσει τιμής (δηλαδή το έως σήμερα ισχύον κριτήριο της χαμηλότερης τιμής) (παρ. 1, άρθρου 86 του Ν.4412/2016). Αυτή καθορίζεται ως το μεγαλύτερο ποσοστό έκπτωσης σε ακέραιες μονάδες επί τοις εκατό (%) από τον μειοδότη άνευ ορίου, στο σύνολο της παρεχόμενης Υπηρεσίας όπως αυτή περιγράφεται στον ενδεικτικό προϋπολογισμό της σχετικής μελέτης (Παράρτημα Ι – ΜΕΡΟΣ Β της Παρούσας).

Ο προϋπολογισμός ανέρχεται σε 250.000,00 €, με Φ.Π.Α. 24%.

Φορέας χρηματοδότησης της παρούσας σύμβασης είναι το ΥΠΟΥΡΓΕΙΟ ΕΣΩΤΕΡΙΚΩΝ, σύμφωνα με την Αριθμ. **96724/09-11-2023** Απόφασης ΥΠ.ΕΣ. (ΑΔΑ: ΩΖ6046ΜΤΥΛ6-825) περί Ένταξης της Πράξης «**ΠΡΟΜΗΘΕΙΑ, ΜΕΤΑΦΟΡΑ ΚΑΙ ΕΓΚΑΤΑΣΤΑΣΗ ΣΧΟΛΙΚΩΝ ΑΙΘΟΥΣΩΝ ΤΟΥ ΔΗΜΟΥ ΑΝΩΓΕΙΩΝ**» με Κωδικό ΟΠΣ 5218908 στο «ΤΠΑ ΥΠΟΥΡΓΕΙΟΥ ΕΣΩΤΕΡΙΚΩΝ 2021-2025» με την οποία ο Δήμος Ανωγείων επιχορηγείται για ποσό ύψους έως και 250.000,00 € προκειμένου να προμηθευτεί οκτώ (8) προκατασκευασμένες αίθουσες διδασκαλίας, μία (1) γεννήτρια και μία (1) αντλία θερμότητας με σκοπό την προσωρινή επίλυση του στεγαστικού προβλήματός του Γυμνασίου – Λυκείου Ανωγείων.

Ο συνολικός προϋπολογισμός της παρούσας σύμβασης είναι ποσού ύψους **201.612,90 € χωρίς τον αναλογούντα Φ.Π.Α. 24% (48.387,10 €)**, ήτοι συνολικά, συμπεριλαμβανομένου και του Φ.Π.Α.: **(250.000,00€)**.

Η δαπάνη για την εν λόγω σύμβαση βαρύνει την με Κ.Α.: 61-7135.011 σχετική πίστωση του προϋπολογισμού του οικονομικού έτους **2024** της Αναθέτουσας Αρχής (ΑΔΑ: ΨΙΣΔΩΨΥ-ΓΚΛ).

Η απόφαση Έγκρισης δαπάνης και διάθεσης (ψήφισης) πίστωσης ποσού **250.000,00 €** σε βάρος σχετικού Κ.Α. του Προϋπολογισμού του Δήμου Ανωγείων, οικονομικού έτους **2023** για τη διενέργεια της Υπηρεσίας «**ΠΡΟΜΗΘΕΙΑ, ΜΕΤΑΦΟΡΑ ΚΑΙ ΕΓΚΑΤΑΣΤΑΣΗ ΣΧΟΛΙΚΩΝ ΑΙΘΟΥΣΩΝ ΤΟΥ ΔΗΜΟΥ ΑΝΩΓΕΙΩΝ**» έγινε με την με α/α Α/270 Απόφαση Ανάληψης Υποχρέωσης στο Μητρώο Δεσμεύσεων της Οικονομικής Υπηρεσίας του Δήμου Ανωγείων για την Έγκριση Πραγματοποίησης Δαπάνης και τη Δέσμευση Πίστωσης ύψους **250.00,00 €** για την πληρωμή ισόποσης δαπάνης σε βάρος της πίστωσης του προϋπολογισμού εξόδων του Δήμου Ανωγείων Κ.Α.Ε. 61-7135.011 οικ. έτος 2024 για την πληρωμή της δαπάνης «**ΠΡΟΜΗΘΕΙΑ, ΜΕΤΑΦΟΡΑ ΚΑΙ ΕΓΚΑΤΑΣΤΑΣΗ ΣΧΟΛΙΚΩΝ ΑΙΘΟΥΣΩΝ ΤΟΥ ΔΗΜΟΥ ΑΝΩΓΕΙΩΝ**» με ημερομηνία 27-03-2024.

Η προσφορά θα πρέπει να συμφωνεί με τη μελέτη η οποία και αποτελεί αναπόσπαστο μέρος της παρούσας διακήρυξης. Συγκεκριμένα οι εργασίες που αφορούν στην παρούσα ανάθεση σύμβασης υπηρεσιών αναφέρονται αναλυτικά στην τεχνική περιγραφή της σχετικής μελέτης (**Παράρτημα Ι της Παρούσας**) για την «**ΠΡΟΜΗΘΕΙΑ, ΜΕΤΑΦΟΡΑ ΚΑΙ ΕΓΚΑΤΑΣΤΑΣΗ ΣΧΟΛΙΚΩΝ ΑΙΘΟΥΣΩΝ ΤΟΥ ΔΗΜΟΥ ΑΝΩΓΕΙΩΝ**» συνολικής δαπάνης **250.000,00 €, με ΦΠΑ** που συνέταξε η Διεύθυνση Τεχνικών Υπηρεσιών του Δήμου Ανωγείων και αποτελεί αναπόσπαστο μέρος της παρούσης.

Η ελάχιστη προθεσμία παραλαβής προσφορών (ημέρα διεξαγωγής του διαγωνισμού), σύμφωνα με το άρθρο 121 του Ν.4412/2016 **ανέρχεται σε δεκαπέντε (15) ημέρες από την ημερομηνία δημοσίευσης της προκήρυξης στο ΚΗΜΔΗΣ**. Παράλληλα θα παρέχεται ελεύθερη, άμεση και πλήρης πρόσβαση στα τεύχη του παρόντος διαγωνισμού στην ιστοσελίδα του Δήμου Ανωγείων (www.anogeia.gr).

Περιεχόμενα

ΠΕΡΙΕΧΟΜΕΝΑ	5
1. ΑΝΑΘΕΤΟΥΣΑ ΑΡΧΗ ΚΑΙ ΑΝΤΙΚΕΙΜΕΝΟ ΣΥΜΒΑΣΗΣ	7
1.1 ΣΤΟΙΧΕΙΑ ΑΝΑΘΕΤΟΥΣΑΣ ΑΡΧΗΣ	7
1.3 ΣΥΝΟΠΤΙΚΗ ΠΕΡΙΓΡΑΦΗ ΦΥΣΙΚΟΥ ΚΑΙ ΟΙΚΟΝΟΜΙΚΟΥ ΑΝΤΙΚΕΙΜΕΝΟΥ ΤΗΣ ΣΥΜΒΑΣΗΣ	8
1.4 ΘΕΣΜΙΚΟ ΠΛΑΙΣΙΟ	9
1.6 ΔΗΜΟΣΙΟΤΗΤΑ	10
1.7 ΑΡΧΕΣ ΕΦΑΡΜΟΖΟΜΕΝΕΣ ΣΤΗ ΔΙΑΔΙΚΑΣΙΑ ΣΥΝΑΨΗΣ	11
2. ΓΕΝΙΚΟΙ ΚΑΙ ΕΙΔΙΚΟΙ ΟΡΟΙ ΣΥΜΜΕΤΟΧΗΣ	13
2.1 ΓΕΝΙΚΕΣ ΠΛΗΡΟΦΟΡΙΕΣ	13
2.1.1 Έγγραφα της σύμβασης	13
2.1.2 Επικοινωνία - Πρόσβαση στα έγγραφα της Σύμβασης	13
2.1.3 Παροχή Διευκρινίσεων	13
2.1.4 Γλώσσα	14
2.1.5 Εγγυήσεις	14
2.2 ΔΙΚΑΙΩΜΑ ΣΥΜΜΕΤΟΧΗΣ - ΚΡΙΤΗΡΙΑ ΠΟΙΟΤΙΚΗΣ ΕΠΙΛΟΓΗΣ	15
2.2.1 Δικαίωμα συμμετοχής	15
2.2.2 Εγγύηση συμμετοχής	16
2.2.3 Λόγοι αποκλεισμού	16
2.2.4 Καταλληλότητα άσκησης επαγγελματικής δραστηριότητας	20
2.2.5 Οικονομική και χρηματοοικονομική επάρκεια	20
2.2.6 Τεχνική και επαγγελματική ικανότητα	21
2.2.7 Πρότυπα διασφάλισης ποιότητας και πρότυπα περιβαλλοντικής διαχείρισης	21
2.2.8 Στήριξη στην ικανότητα τρίτων	21
2.2.9 Κανόνες απόδειξης ποιοτικής επιλογής	22
2.2.9.1 Προκαταρκτική απόδειξη κατά την υποβολή προσφορών	22
2.2.9.2 Αποδεικτικά μέσα	22
2.3 ΚΡΙΤΗΡΙΑ ΑΝΑΘΕΣΗΣ	27
2.3.1 Κριτήριο ανάθεσης	27
2.4 ΚΑΤΑΡΤΙΣΗ - ΠΕΡΙΕΧΟΜΕΝΟ ΠΡΟΣΦΟΡΩΝ	28
2.4.1 Γενικοί όροι υποβολής προσφορών	28
2.4.2 Χρόνος και Τρόπος υποβολής προσφορών	28
2.4.3 Περιεχόμενα Φακέλου «Δικαιολογητικά Συμμετοχής- Τεχνική Προσφορά»	30
2.4.3.1 Δικαιολογητικά Συμμετοχής	30
2.4.3.2 Τεχνική προσφορά	30
2.4.4 Περιεχόμενα Φακέλου «Οικονομική Προσφορά» / Τρόπος σύνταξης και υποβολής οικονομικών προσφορών	31
2.4.5 Χρόνος ισχύος των προσφορών	32
2.4.6 Λόγοι απόρριψης προσφορών	32
3. ΔΙΕΝΕΡΓΕΙΑ ΔΙΑΔΙΚΑΣΙΑΣ - ΑΞΙΟΛΟΓΗΣΗ ΠΡΟΣΦΟΡΩΝ	34
3.1 ΑΠΟΣΦΡΑΓΙΣΗ ΚΑΙ ΑΞΙΟΛΟΓΗΣΗ ΠΡΟΣΦΟΡΩΝ	34
3.1.1 Ηλεκτρονική αποσφράγιση προσφορών	34
3.1.2 Αξιολόγηση προσφορών	34
3.2 ΠΡΟΣΚΛΗΣΗ ΥΠΟΒΟΛΗΣ ΔΙΚΑΙΟΛΟΓΗΤΙΚΩΝ ΠΡΟΣΩΡΙΝΟΥ ΑΝΑΔΟΧΟΥ - ΔΙΚΑΙΟΛΟΓΗΤΙΚΑ ΠΡΟΣΩΡΙΝΟΥ ΑΝΑΔΟΧΟΥ	35
3.3 ΚΑΤΑΚΥΡΩΣΗ - ΣΥΝΑΨΗ ΣΥΜΒΑΣΗΣ	37
3.4 ΠΡΟΔΙΚΑΣΤΙΚΕΣ ΠΡΟΣΦΥΓΕΣ - ΠΡΟΣΩΡΙΝΗ ΔΙΚΑΣΤΙΚΗ ΠΡΟΣΤΑΣΙΑ	38
3.5 ΜΑΤΑΙΩΣΗ ΔΙΑΔΙΚΑΣΙΑΣ	40
4. ΟΡΟΙ ΕΚΤΕΛΕΣΗΣ ΤΗΣ ΣΥΜΒΑΣΗΣ	41
4.1 ΕΓΓΥΗΣΕΙΣ ΚΑΛΗΣ ΕΚΤΕΛΕΣΗΣ	41
4.2 ΣΥΜΒΑΤΙΚΟ ΠΛΑΙΣΙΟ - ΕΦΑΡΜΟΣΤΕΑ ΝΟΜΟΘΕΣΙΑ	41
4.3 ΌΡΟΙ ΕΚΤΕΛΕΣΗΣ ΤΗΣ ΣΥΜΒΑΣΗΣ	41
4.4 ΥΠΕΡΓΟΛΑΒΙΑ	42
4.5 ΤΡΟΠΟΠΟΙΗΣΗ ΣΥΜΒΑΣΗΣ ΚΑΤΑ ΤΗ ΔΙΑΡΚΕΙΑ ΤΗΣ	42
4.6 ΔΙΚΑΙΩΜΑ ΜΟΝΟΜΕΡΟΥΣ ΛΥΣΗΣ ΤΗΣ ΣΥΜΒΑΣΗΣ	42
5. ΕΙΔΙΚΟΙ ΟΡΟΙ ΕΚΤΕΛΕΣΗΣ ΤΗΣ ΣΥΜΒΑΣΗΣ	44

5.1	ΤΡΟΠΟΣ ΠΛΗΡΩΜΗΣ	44
5.2	ΚΗΡΥΞΗ ΟΙΚΟΝΟΜΙΚΟΥ ΦΟΡΕΑ ΕΚΠΤΩΤΟΥ - ΚΥΡΩΣΕΙΣ	44
5.3	ΔΙΟΙΚΗΤΙΚΕΣ ΠΡΟΣΦΥΓΕΣ ΚΑΤΑ ΤΗ ΔΙΑΔΙΚΑΣΙΑ ΕΚΤΕΛΕΣΗΣ ΤΩΝ ΣΥΜΒΑΣΕΩΝ	46
5.4	ΔΙΚΑΣΤΙΚΗ ΕΠΙΛΥΣΗ ΔΙΑΦΟΡΩΝ	46
6.	ΕΙΔΙΚΟΙ ΟΡΟΙ ΕΚΤΕΛΕΣΗΣ	47
6.1	ΧΡΟΝΟΣ ΠΑΡΑΔΟΣΗΣ ΥΛΙΚΩΝ.....	47
6.2	ΠΑΡΑΛΑΒΗ ΥΛΙΚΩΝ - ΧΡΟΝΟΣ ΚΑΙ ΤΡΟΠΟΣ ΠΑΡΑΛΑΒΗΣ ΥΛΙΚΩΝ.....	47
6.3	ΕΙΔΙΚΟΙ ΟΡΟΙ ΝΑΥΛΩΣΗΣ – ΑΣΦΑΛΙΣΗΣ - ΑΝΑΚΟΙΝΩΣΗΣ ΦΟΡΤΩΣΗΣ ΚΑΙ ΠΟΙΟΤΙΚΟΥ ΕΛΕΓΧΟΥ ΣΤΟ ΕΞΩΤΕΡΙΚΟ	48
6.4	ΑΠΟΡΡΙΨΗ ΣΥΜΒΑΤΙΚΩΝ ΥΛΙΚΩΝ – ΑΝΤΙΚΑΤΑΣΤΑΣΗ.....	48
6.5	ΕΓΓΥΗΜΕΝΗ ΛΕΙΤΟΥΡΓΙΑ ΠΡΟΜΗΘΕΙΑΣ.....	49
6.6	ΑΝΑΠΡΟΣΑΡΜΟΓΗ ΤΙΜΗΣ	49
6.7	ΚΑΤΑΓΓΕΛΙΑ ΤΗΣ ΣΥΜΒΑΣΗΣ- ΥΠΟΚΑΤΑΣΤΑΣΗ ΑΝΑΔΟΧΟΥ	49
ΠΑΡΑΡΤΗΜΑΤΑ	50	
ΠΑΡΑΡΤΗΜΑ Ι – ΑΝΑΛΥΤΙΚΗ ΠΕΡΙΓΡΑΦΗ ΦΥΣΙΚΟΥ ΚΑΙ ΟΙΚΟΝΟΜΙΚΟΥ ΑΝΤΙΚΕΙΜΕΝΟΥ ΤΗΣ ΣΥΜΒΑΣΗΣ	50	
ΜΕΡΟΣ Α - ΠΕΡΙΓΡΑΦΗ ΦΥΣΙΚΟΥ ΑΝΤΙΚΕΙΜΕΝΟΥ ΤΗΣ ΣΥΜΒΑΣΗΣ.....	50	
ΜΕΡΟΣ Β – ΕΝΔΕΙΚΤΙΚΟΣ ΠΡΟΫΠΟΛΟΓΙΣΜΟΣ	51	
ΠΑΡΑΡΤΗΜΑ ΙΙ – ΣΥΓΓΡΑΦΗ ΥΠΟΧΡΕΩΣΕΩΝ (ΓΕΝΙΚΗ ΚΑΙ ΕΙΔΙΚΗ)	53	
ΠΑΡΑΡΤΗΜΑ ΙΙΙ: ΕΕΕΣ	59	
ΠΑΡΑΡΤΗΜΑ ΙV –ΤΕΧΝΙΚΟ ΠΑΡΑΡΤΗΜΑ.....	60	
ΤΕΧΝΙΚΕΣ ΠΡΟΔΙΑΓΡΑΦΕΣ ΓΙΑ ΤΗΝ «ΠΡΟΜΗΘΕΙΑ, ΜΕΤΑΦΟΡΑ ΚΑΙ ΕΓΚΑΤΑΣΤΑΣΗ ΣΧΟΛΙΚΩΝ ΑΙΘΟΥΣΩΝ ΤΟΥ ΔΗΜΟΥ ΑΝΩΓΕΙΩΝ»	60	
ΠΑΡΑΡΤΗΜΑ V: Έντυπο Οικονομικής Προσφοράς	80	
ΠΑΡΑΡΤΗΜΑ VI – ΥΠΟΔΕΙΓΜΑΤΑ ΕΓΓΥΗΤΙΚΩΝ ΕΠΙΣΤΟΛΩΝ	81	
ΠΑΡΑΡΤΗΜΑ VII – ΣΧΕΔΙΟ ΣΥΜΒΑΣΗΣ	83	

1. ΑΝΑΘΕΤΟΥΣΑ ΑΡΧΗ ΚΑΙ ΑΝΤΙΚΕΙΜΕΝΟ ΣΥΜΒΑΣΗΣ

1.1 Στοιχεία Αναθέτουσας Αρχής

Επωνυμία	ΔΗΜΟΣ ΑΝΩΓΕΙΩΝ
Ταχυδρομική διεύθυνση	ΑΝΩΓΕΙΑ ΡΕΘΥΜΝΟΥ ΚΡΗΤΗΣ
Πόλη	ΑΝΩΓΕΙΑ
Ταχυδρομικός Κωδικός	74051
Χώρα ³	ΕΛΛΑΔΑ
Κωδικός NUTS ⁴	EL433
Τηλέφωνο	2834032500
Φαξ	2834031380
Ηλεκτρονικό Ταχυδρομείο	info@anogeia.gr
Αρμόδιος για πληροφορίες ⁵	Ζαχαρένια Σκουλά, Σφακιανάκη Καλλιόπη
Γενική Διεύθυνση στο διαδίκτυο (URL)	www.anogeia.gr

Είδος Αναθέτουσας Αρχής

Η Αναθέτουσα Αρχή είναι ⁶ ΟΤΑ και ανήκει στην ΓΕΝΙΚΗ ΚΥΒΕΡΝΗΣΗ ⁷.

Κύρια δραστηριότητα Α.Α.⁸

Η κύρια δραστηριότητα της Αναθέτουσας Αρχής είναι: ΓΕΝΙΚΕΣ ΔΗΜΟΣΙΕΣ ΥΠΗΡΕΣΙΕΣ.

Στοιχεία Επικοινωνίας ⁹

- α) Τα έγγραφα της σύμβασης είναι διαθέσιμα για ελεύθερη, πλήρη, άμεση & δωρεάν ηλεκτρονική πρόσβαση μέσω της διαδικτυακής πύλης www.promitheus.gov.gr του Ε.Σ.Η.ΔΗ.Σ.¹⁰
- β) Κάθε είδους επικοινωνία και ανταλλαγή πληροφοριών πραγματοποιείται μέσω της διαδικτυακής πύλης www.promitheus.gov.gr του Ε.Σ.Η.ΔΗ.Σ.
- γ) Περαιτέρω πληροφορίες είναι διαθέσιμες από :
την προαναφερθείσα διεύθυνση: www.promitheus.gov.gr ή άλλη διεύθυνση www.anogeia.gr
- δ) Η ηλεκτρονική επικοινωνία απαιτεί την χρήση εργαλείων και συσκευών που δεν είναι γενικώς διαθέσιμα. Η απεριόριστη, πλήρης, άμεση και δωρεάν πρόσβαση στα εν λόγω εργαλεία και συσκευές είναι δυνατή στην διεύθυνση (URL):

http://www.promitheus.gov.gr/webcenter/faces/oracle/webcenter/page/scopedMD/sd0cb90ef_26cf_470_3_99d5_1561ceff660f/Page236.jspx?_afLoop=18402147520710780#%40%3F_afLoop%3D18402147520710780%26_adf.ctrl-state%3D83rujsia⁵³

³ Μόνο για συμβάσεις άνω των ορίων

⁴ Μόνο για συμβάσεις άνω των ορίων

⁵ Συμπληρώνεται το όνομα, η διεύθυνση, ο αριθμός τηλεφώνου και τηλεομοιοτυπικού μηχανήματος (FAX), η διεύθυνση ηλεκτρονικού ταχυδρομείου (e-mail) της υπηρεσίας που διενεργεί τον διαγωνισμό, καθώς και ο αρμόδιος υπάλληλος της υπηρεσίας αυτής, άρθρο 53 παρ. 2 περ. γ του ν. 4412/2016

⁶ Αναφέρεται το είδος της Α.Α., πχ Υπουργείο, Περιφέρεια, Αποκεντρωμένη Διοίκηση, Νοσοκομείο, Δήμος, ΑΕ του Δημοσίου κλπ και αν αποτελεί "κεντρική κυβερνητική αρχή (ΚΚΑ)" ή "μη κεντρική αναθέτουσα αρχή" κατά την έννοια του άρθρου 2 παρ. 1 περ. 2 και 3 του ν. 4412/2016

⁷ Αναφέρεται σε ποια υποδιάρθρωση του δημόσιου τομέα ανήκει η Α.Α.: α) Γενική Κυβέρνηση (Υποτομέας Κεντρικής Κυβέρνησης, Υποτομέας ΟΤΑ, Υποτομέας ΟΚΑ) ή β) Δημόσιος Τομέας (Πλην Γενικής Κυβέρνησης) κατά τις υποδιαρρέσεις του άρθρου 14 του ν. 4270/14.

⁸ Επιλέγεται η κύρια δραστηριότητα της Α.Α., βλέπε και Παράρτημα ΙΙ (Προκήρυξη Σύμβασης), Τμήμα Ι, παρ 1.5, Εκτελεστικού Κανονισμού (ΕΕ) 2015/1986 της Επιτροπής (L 296). α) Γενικές δημόσιες υπηρεσίες β) Άμυνα, γ) Δημόσια τάξη και ασφάλεια, δ) Περιβάλλον, ε) Οικονομικές και δημοσιονομικές υποθέσεις, στ) Υγεία, ζ) Στέγαση και υποδομές κοινής ωφέλειας, η) Κοινωνική προστασία, θ) Αναψυχή, πολιτισμός και θρησκεία, ι) Εκπαίδευση, ια) Τυχόν άλλη δραστηριότητα.

⁹ Επιλέγονται και συμπληρώνονται τα αντίστοιχα εδάφια, πρβλ άρθρο 22 και 67 ν. 4412/16

¹⁰ Εάν η πρόσβαση στα έγγραφα είναι περιορισμένη, αντί για τα αναφερόμενα στο α) συμπληρώνεται: «Η πρόσβαση στα έγγραφα είναι περιορισμένη. Περαιτέρω πληροφορίες παρέχονται στην διεύθυνση (URL) :»

- ε) Τα στοιχεία των **φορέων υλοποίησης** της Υπηρεσίας, δηλαδή του Δήμου είναι: **ΔΗΜΟΣ ΑΝΩΓΕΙΩΝ** Α.Φ.Μ. 090034939, Δ.Ο.Υ. Ρεθύμνου, έδρα: Ανώγεια Ρεθύμνης Κρήτης ΤΚ 74 051, web: www.anogeia.gr

1.2 Στοιχεία Διαδικασίας-Χρηματοδότηση

Είδος διαδικασίας

Ο διαγωνισμός θα διεξαχθεί με την ανοικτή διαδικασία του άρθρου 27 του ν. 4412/16.

Χρηματοδότηση της σύμβασης¹¹

Φορέας χρηματοδότησης της παρούσας σύμβασης είναι το ΥΠΟΥΡΓΕΙΟ ΕΣΩΤΕΡΙΚΩΝ, σύμφωνα με την Αριθμ. **96724/09-11-2023** Απόφασης ΥΠ.ΕΣ. (ΑΔΑ: ΩΖ6046ΜΤΥΛ6-825) περί Ένταξης της Πράξης «**ΠΡΟΜΗΘΕΙΑ, ΜΕΤΑΦΟΡΑ ΚΑΙ ΕΓΚΑΤΑΣΤΑΣΗ ΣΧΟΛΙΚΩΝ ΑΙΘΟΥΣΩΝ ΤΟΥ ΔΗΜΟΥ ΑΝΩΓΕΙΩΝ**» με Κωδικό ΟΠΣ 5218908 στο «ΤΠΑ ΥΠΟΥΡΓΕΙΟΥ ΕΣΩΤΕΡΙΚΩΝ 2021-2025» με την οποία ο Δήμος Ανωγείων επιχορηγείται για ποσό ύψους έως και 250.000,00 € προκειμένου να προμηθευτεί οκτώ (8) προκατασκευασμένες αίθουσες διδασκαλίας, μία (1) γεννήτρια και μία (1) αντλία θερμότητας με σκοπό την προσωρινή επίλυση του στεγαστικού προβλήματός του Γυμνασίου – Λυκείου Ανωγείων.

Ο συνολικός προϋπολογισμός της παρούσας σύμβασης είναι ποσού ύψους **201.612,90 € χωρίς τον αναλογούντα Φ.Π.Α. 24% (48.387,10 €)**, ήτοι συνολικά, συμπεριλαμβανομένου και του Φ.Π.Α.: **(250.000,00€)**.

Η δαπάνη για την εν λόγω σύμβαση βαρύνει την με Κ.Α.: 61-7135.011 σχετική πίστωση του προϋπολογισμού του οικονομικού έτους 2024 της Αναθέτουσας Αρχής (ΑΔΑ: ΨΙΣΔΩΨΥ-ΓΚΛ).

1.3 Συνοπτική Περιγραφή φυσικού και οικονομικού αντικείμενου της σύμβασης

Αντικείμενο της σύμβασης είναι η Προμήθεια μεταφορά στα Ανώγεια και συναρμολόγηση δύο (2) προκατασκευασμένων γραφείων 3χ6m, δύο (2) προκατασκευασμένων αιθουσών διδασκαλίας 6χ6m, μίας (1) προκατασκευασμένης αίθουσας διδασκαλίας 6χ6m με προσάρτημα WC 3χ2m, μίας (1) προκατασκευασμένης μονάδας WC, η οποία θα έχει και WC Α.μεΑ. 3χ4m, δύο (2) προκατασκευασμένων αιθουσών διδασκαλίας 6χ6m με προσάρτημα WC 3χ2m το ένα (1) WC θα είναι για νήπια και το άλλο κανονικό WC , μίας (1) προκατασκευασμένης μονάδας WC η οποία θα έχει και WC Α.μεΑ, μίας (1) τριφασικής γεννήτριας πετρελαίου με τρέιλερ και μίας (1) αντλίας θερμότητας, όπως αναλυτικά περιγράφονται στην μελέτη που συντάχθηκε από το Τμήμα Τεχνικής Υπηρεσίας και αποτελεί τα ΠΑΡΑΡΤΗΜΑΤΑ Ι και ΙV της παρούσας.

Το προς προμήθεια είδος κατατάσσεται στον ακόλουθο κωδικό του Κοινού Λεξιλογίου δημοσίων συμβάσεων (CPV) :¹²

CPV: [44211000-2]- Προκατασκευασμένα κτίρια

Οι Οικονομικοί φορείς υποβάλλουν Προσφορές για το σύνολο της προμήθειας¹³.

Η εκτιμώμενη αξία της σύμβασης ανέρχεται στο ποσό των **250.000,00€** συμπεριλαμβανομένου του ΦΠΑ 24% (προϋπολογισμός χωρίς ΦΠΑ: **201.612,90 €** ΦΠΑ: **48.387,10 €**).

Η διάρκεια της σύμβασης ορίζεται σε **6 μήνες**, ήτοι **180 ημέρες**.

Αναλυτική περιγραφή του φυσικού και οικονομικού αντικείμενου της σύμβασης δίδεται στην μελέτη του Τμήματος Τεχνικών Υπηρεσιών στα ΠΑΡΑΡΤΗΜΑΤΑ Ι και ΙVτης παρούσας διακήρυξης.

Η σύμβαση θα ανατεθεί με το κριτήριο της πλέον συμφέρουσας από οικονομική άποψη προσφοράς¹⁴.

¹¹ Άρθρο 53 παρ. 2 εδ. ζ ν. 4412/2016

¹² Σύμφωνα με τον Κανονισμό (ΕΚ) αριθ. 213/2008 της Επιτροπής της 28ης Νοεμβρίου 2007, όπως ισχύει

¹³ Η Α.Α. συμπληρώνει για πόσα τμήματα ένας οικονομικός φορέας μπορεί να υποβάλλει προσφορά (για ένα, περισσότερα και πόσα συγκεκριμένα ή για όλα τα τμήματα)

1.4 Θεσμικό πλαίσιο

Η ανάθεση και εκτέλεση της σύμβασης διέπονται από την κείμενη νομοθεσία και τις κατ' εξουσιοδότηση αυτής εκδοθείσες κανονιστικές πράξεις, όπως ισχύουν και ιδίως¹⁵:

1. του ν. 4412/2016 (Α' 147) "Δημόσιες Συμβάσεις Έργων, Προμηθειών και Υπηρεσιών (προσαρμογή στις Οδηγίες 2014/24/ΕΕ και 2014/25/ΕΕ)",
2. του ν. 4270/2014 (Α' 143) «Αρχές δημοσιονομικής διαχείρισης και εποπτείας (ενσωμάτωση της Οδηγίας 2011/85/ΕΕ) – δημόσιο λογιστικό και άλλες διατάξεις»,
3. του ν. 4250/2014 (Α' 74) «Διοικητικές Απλουστεύσεις - Καταργήσεις, Συγχωνεύσεις Νομικών Προσώπων και Υπηρεσιών του Δημοσίου Τομέα-Τροποποίηση Διατάξεων του π.δ. 318/1992 (Α'161) και λοιπές ρυθμίσεις» και ειδικότερα τις διατάξεις του άρθρου 1,
4. της παρ. Ζ του Ν. 4152/2013 (Α' 107) «Προσαρμογή της ελληνικής νομοθεσίας στην Οδηγία 2011/7 της 16.2.2011 για την καταπολέμηση των καθυστερήσεων πληρωμών στις εμπορικές συναλλαγές»,
5. του ν. 4129/2013 (Α' 52) «Κύρωση του Κώδικα Νόμων για το Ελεγκτικό Συνέδριο»
6. του άρθρου 26 του ν.4024/2011 (Α 226) «Συγκρότηση συλλογικών οργάνων της διοίκησης και ορισμός των μελών τους με κλήρωση»,¹⁶
7. του ν. 4013/2011 (Α' 204) «Σύσταση ενιαίας Ανεξάρτητης Αρχής Δημοσίων Συμβάσεων και Κεντρικού Ηλεκτρονικού Μητρώου Δημοσίων Συμβάσεων...»,
8. του ν. 3861/2010 (Α' 112) «Ενίσχυση της διαφάνειας με την υποχρεωτική ανάρτηση νόμων και πράξεων των κυβερνητικών, διοικητικών και αυτοδιοικητικών οργάνων στο διαδίκτυο "Πρόγραμμα Διαύγεια" και άλλες διατάξεις»,
9. του άρθρου 5 της απόφασης με αριθμ. 11389/1993 (Β' 185) του Υπουργού Εσωτερικών¹⁷,
10. του ν. 3548/2007 (Α' 68) «Καταχώριση δημοσιεύσεων των φορέων του Δημοσίου στο νομαρχιακό και τοπικό Τύπο και άλλες διατάξεις»,
11. της απόφασης του Υφυπουργού Οικονομίας και Οικονομικών με αριθμ.1108437/2565/ΔΟΣ/2005 (Β' 1590) "Καθορισμός χωρών στις οποίες λειτουργούν εξωχώριες εταιρίες",
12. του ν. 2859/2000 (Α' 248) «Κύρωση Κώδικα Φόρου Προστιθέμενης Αξίας»,
13. του ν.2690/1999 (Α' 45) "Κύρωση του Κώδικα Διοικητικής Διαδικασίας και άλλες διατάξεις" και ιδίως των άρθρων 7 και 13 έως 15,
14. του ν. 2121/1993 (Α' 25) "Πνευματική Ιδιοκτησία, Συγγενικά Δικαιώματα και Πολιτιστικά Θέματα",
15. του π.δ 28/2015 (Α' 34) "Κωδικοποίηση διατάξεων για την πρόσβαση σε δημόσια έγγραφα και στοιχεία",
16. του π.δ. 80/2016 (Α' 145) "Ανάληψη υποχρεώσεων από τους Διατάκτες",
17. του π.δ. 39/2017 (Α' 64) «Κανονισμός εξέτασης προδικαστικών προσφυγών ενώπιων της Α.Ε.Π.Π.,
18. της με αρ. 57654 (Β' 1781/23.5.2017) Απόφασης του Υπουργού Οικονομίας και Ανάπτυξης «Ρύθμιση ειδικότερων θεμάτων λειτουργίας και διαχείρισης του Κεντρικού Ηλεκτρονικού Μητρώου Δημοσίων Συμβάσεων (ΚΗΜΔΗΣ) του Υπουργείου Οικονομίας και Ανάπτυξης»,

¹⁴ Άρθρο 86 ν.4412/2016.

¹⁵ Προσθήκες και εν γένει προσαρμογές άρθρων της διακήρυξης (πέραν των όσων ήδη προβλέπονται ρητά στο κείμενο και τις υποσημειώσεις της διακήρυξης), μπορούν να προστίθενται και να περιλαμβάνονται, μόνο εφόσον είναι απόλυτα συμβατές με την ισχύουσα νομοθεσία, στο πλαίσιο της ρήτρας ευελιξίας.

¹⁶ Μόνο εφόσον επιλεγεί η διενέργεια κλήρωσης για τη συγκρότηση συλλογικών οργάνων

¹⁷ Ειδικά η υποχρέωση δημοσίευσης εφάπαξ περιλήψης σε δύο οικονομικές εφημερίδες, που προβλέπεται στο άρθρο 5 της ως άνω απόφασης, έχει καταργηθεί από 01.01.2018, σύμφωνα με την παρ.. 10 του άρθρου 379. Ειδικά η υποχρέωση δημοσίευσης εφάπαξ περιλήψης σε τοπική εφημερίδα, που προβλέπεται στο ίδιο άρθρο, καταργείται με την επιφύλαξη της παρ. 12 του άρθρου 379.

19. της με αρ. 56902/215 (Β' 1924/2.6.2017) Απόφασης του Υπουργού Οικονομίας και Ανάπτυξης «Τεχνικές λεπτομέρειες και διαδικασίες λειτουργίας του Εθνικού Συστήματος Ηλεκτρονικών Δημοσίων Συμβάσεων (Ε.Σ.Η.Δ.Η.Σ.)»,
20. των σε εκτέλεση των ανωτέρω νόμων εκδοθεισών κανονιστικών πράξεων, των λοιπών διατάξεων που αναφέρονται ρητά ή απορρέουν από τα οριζόμενα στα συμβατικά τεύχη της παρούσας, καθώς και του συνόλου των διατάξεων του ασφαλιστικού, εργατικού, κοινωνικού, περιβαλλοντικού και φορολογικού δικαίου που διέπει την ανάθεση και εκτέλεση της παρούσας σύμβασης, έστω και αν δεν αναφέρονται ρητά παραπάνω,
21. της με αρ. **96724/09-11-2023** Απόφασης ΥΠ.ΕΣ. (ΑΔΑ: ΩΖ6046ΜΤΥΛ6-825) περί Ένταξης της Πράξης «**ΠΡΟΜΗΘΕΙΑ, ΜΕΤΑΦΟΡΑ ΚΑΙ ΕΓΚΑΤΑΣΤΑΣΗ ΣΧΟΛΙΚΩΝ ΑΙΘΟΥΣΩΝ ΤΟΥ ΔΗΜΟΥ ΑΝΩΓΕΙΩΝ**» με Κωδικό ΟΠΣ 5218908 στο «ΤΠΑ ΥΠΟΥΡΓΕΙΟΥ ΕΣΩΤΕΡΙΚΩΝ 2021-2025» με την οποία ο Δήμος Ανωγείων επιχορηγείται για ποσό ύψους έως και **250.000,00 €**.
22. της με αρ. **130/2023** Απόφασης του Δημοτικού Συμβουλίου Δήμου Ανωγείων (ΑΔΑ: ΨΒΘΦΨΩΥ-8ΨΧ) περί αναμόρφωσης του προϋπολογισμού του Δήμου Ανωγείων, οικονομικού έτους 2023, για την «**ΠΡΟΜΗΘΕΙΑ, ΜΕΤΑΦΟΡΑ ΚΑΙ ΕΓΚΑΤΑΣΤΑΣΗ ΣΧΟΛΙΚΩΝ ΑΙΘΟΥΣΩΝ ΤΟΥ ΔΗΜΟΥ ΑΝΩΓΕΙΩΝ**»
23. της **133/2023** Απόφασης της Οικονομικής Επιτροπής του Δήμου Ανωγείων περί Αποδοχής επιχορήγησης ποσού **250.000,00 €** για την «**ΠΡΟΜΗΘΕΙΑ, ΜΕΤΑΦΟΡΑ ΚΑΙ ΕΓΚΑΤΑΣΤΑΣΗ ΣΧΟΛΙΚΩΝ ΑΙΘΟΥΣΩΝ ΤΟΥ ΔΗΜΟΥ ΑΝΩΓΕΙΩΝ**»
24. της με αρ. **26/2024** απόφασης της Δημοτικής Επιτροπής του Δήμου Ανωγείων (ΑΔΑ:Ρ39ΚΩΨΥ-ΖΦ1), σχετικά με τον ορισμό της Επιτροπής Διενέργειας του Διαγωνισμού, Αξιολόγησης των Προσφορών και εισήγησης για ανάθεση της σύμβασης προμήθειας.
25. της μελέτης που συντάχθηκε από τη Διεύθυνση Τεχνικών Υπηρεσιών του Δήμου,
26. του με αρ. πρωτ. ΔΥ/12-03-2024 πρωτογενούς αιτήματος για την εκτέλεση της προμήθειας, το οποίο καταχωρήθηκε στο Ηλεκτρονικό Μητρώο Δημοσίων Συμβάσεων λαμβάνοντας ΑΔΑΜ: 24REQ014405026,
27. της με αρ. 270/2024 Απόφασης Ανάληψης Υποχρέωσης, (ΑΔΑ: ΨΙΣΔΩΨΥ-ΓΚΛ), σε βάρος του Κ.Α. 61-7135.011 του προϋπολογισμού του έτους 2024,
28. της με αριθ./2024 Απόφασης της Δημοτικής Επιτροπής του Δήμου Ανωγείων (ΑΔΑ:) με την οποία εγκρίθηκε η μελέτη του Τμήματος Τεχνικών Υπηρεσιών, ήτοι τα έγγραφα της σύμβασης: τεχνική έκθεση, ενδεικτικός προϋπολογισμός, τεχνικές προδιαγραφές, συγγραφή υποχρεώσεων, έντυπο οικονομικής προσφοράς, καθώς επίσης καθορίστηκε ο τρόπος εκτέλεσης της προμήθειας και καταρτίστηκαν οι όροι του διαγωνισμού,
29. την ανάγκη των υπηρεσιών του Δήμου για τη σχετική προμήθεια.

1.5 Προθεσμία παραλαβής προσφορών και διενέργεια διαγωνισμού

Η καταληκτική ημερομηνία παραλαβής των προσφορών είναι η **17^η Ιουνίου**, ημέρα **Δευτέρα** και ώρα **15:00 μ.μ.**¹⁸

Η διαδικασία θα διενεργηθεί με χρήση της πλατφόρμας του Εθνικού Συστήματος Ηλεκτρονικών Δημοσίων Συμβάσεων (Ε.Σ.Η.Δ.Η.Σ.), η οποία είναι προσβάσιμη μέσω της Διαδικτυακής πύλης www.promitheus.gov.gr του ως άνω συστήματος.

1.6 Δημοσιότητα

Α. Δημοσίευση σε εθνικό επίπεδο¹⁹

¹⁸ Κατά τον καθορισμό των προθεσμιών παραλαβής των προσφορών οι Α.Α. λαμβάνουν υπόψη την πολυπλοκότητα της σύμβασης και τον χρόνο που απαιτείται για την προετοιμασία των προσφορών (άρθρο 60 παρ. 1 ν. 4412/2016). Η ελάχιστη προθεσμία παραλαβής των προσφορών στην ανοιχτή διαδικασία καθορίζεται : α) για τις συμβάσεις άνω των ορίων από τις διατάξεις των άρθρων 27, 60 και 67 του ν. 4412/2016 και β) για τις συμβάσεις κάτω των ορίων από τις διατάξεις του άρθρου 121 του ίδιου νόμου, όπως τροποποιήθηκε με το άρθρο 43 παρ. 19 περ. α του ν. 4605/2019.

Η προκήρυξη και το πλήρες κείμενο της παρούσας Διακήρυξης καταχωρήθηκαν στο Κεντρικό Ηλεκτρονικό Μητρώο Δημοσίων Συμβάσεων (ΚΗΜΔΗΣ)²⁰.

Το πλήρες κείμενο της παρούσας Διακήρυξης καταχωρήθηκε ακόμη και στη διαδικτυακή πύλη του Ε.Σ.Η.ΔΗ.Σ.²¹: <http://www.promitheus.gov.gr>, όπου η σχετική ηλεκτρονική διαδικασία σύναψης σύμβασης στην πλατφόρμα ΕΣΗΔΗΣ έλαβε Συστημικό Αύξοντα Αριθμό: **350723**

Προκήρυξη (περίληψη της παρούσας Διακήρυξης) δημοσιεύεται και στον Ελληνικό Τύπο^{22 23 24 25}, σύμφωνα με το άρθρο 66 του Ν. 4412/2016 :

1. ΚΡΗΤΙΚΗ ΕΠΙΘΕΩΡΗΣΗ
2. ΡΕΘΕΜΝΟΣ
3. ΡΕΘΕΜΝΙΩΤΙΚΑ ΝΕΑ

Η προκήρυξη (περίληψη της παρούσας Διακήρυξης) όπως προβλέπεται στην περίπτωση 16 της παραγράφου 4 του άρθρου 2 του Ν. 3861/2010, αναρτήθηκε στο διαδίκτυο και στον ιστότοπο <http://et.diavgeia.gov.gr/> (ΠΡΟΓΡΑΜΜΑ ΔΙΑΥΓΕΙΑ)²⁶.

Η Διακήρυξη θα καταχωρηθεί στο διαδίκτυο, στην ιστοσελίδα της αναθέτουσας αρχής, στη διεύθυνση (URL): (www.anogeia.gr)²⁷.

Β. Έξοδα δημοσιεύσεων

Η δαπάνη των δημοσιεύσεων στον Ελληνικό Τύπο βαρύνει: τον ανάδοχο.²⁸

1.7 Αρχές εφαρμοζόμενες στη διαδικασία σύναψης

Οι οικονομικοί φορείς δεσμεύονται ότι:

α) τηρούν και θα εξακολουθήσουν να τηρούν κατά την εκτέλεση της σύμβασης, εφόσον επιλεγούν, τις υποχρεώσεις τους που απορρέουν από τις διατάξεις της περιβαλλοντικής, κοινωνικοασφαλιστικής και

¹⁹ Άρθρο 66 Ν. 4412/2016. Η παρούσα διακήρυξη και οι προκηρύξεις δεν δημοσιεύονται σε εθνικό επίπεδο, πριν από την ημερομηνία δημοσίευσης στην Επίσημη Εφημερίδα της ΕΕ. Ωστόσο, η δημοσίευση μπορεί να πραγματοποιείται σε κάθε περίπτωση σε εθνικό επίπεδο, όταν οι Α.Α. δεν έχουν ενημερωθεί σχετικά με τη δημοσίευση εντός 48 ωρών από τη βεβαίωση παραλαβής της προκήρυξης/ γνωστοποίησης. Πρβλ. άρθρο 66 του ν. 4412/2016.

²⁰ Σύμφωνα με τα άρθρα 38 και 66 του Ν. 4412/2016 και την ΥΑ 57654, όπως ισχύουν.

²¹ Άρθρο 36 του ν. 4412/2016.

²² Η υποχρέωση δημοσίευσης της προκήρυξης σε δύο οικονομικές εφημερίδες ευρείας κυκλοφορίας που προβλέπεται στο άρθρο 4 του ΠΔ 118/2007 / άρθρο 5 του Ε.Κ.Π.Ο.Τ.Α. έχει καταργηθεί από την 1^η Ιανουαρίου 2018. Πρβλ άρθρο 377§1 περίπτ. (59 και 82) και άρθρο 379 §10 ν. 4412/2016 .

²³ Η υποχρέωση δημοσίευσης της προκήρυξης σε μία τοπική εφημερίδα, που προβλέπεται στο άρθρο 4 του ΠΔ 118/2007/άρθρο 5 του ΕΚΠΟΤΑ, συνεχίζει να υφίσταται μέχρι και την 31/12/2020, οπότε και καταργείται. Πρβλ. άρθρο 377§1 περίπτ (59 και 82) και άρθρο 379 §12 ν. 4412/2016.

²⁴ Η υποχρέωση δημοσίευσης σε νομαρχιακές και τοπικές εφημερίδες του Ν.3548/2007, συνεχίζει να υφίσταται μέχρι και την 31/12/2020, οπότε και καταργείται, βλ. άρθρο 377§1 περίπτ (35) και άρθρο 379 §12 ν. 4412/2016.

²⁵ Για τις δημοσιεύσεις περιλήψεων διαγωνισμών στον εθνικό τύπο, βλ. ΠΙΝΑΚΑ 1 «ΥΠΟΧΡΕΩΣΕΙΣ ΔΗΜΟΣΙΕΥΣΕΩΝ ΣΤΟΝ ΕΘΝΙΚΟ ΤΥΠΟ ΚΑΤΑ ΤΟΝ Ν.4412/2016», 2^η ΕΚΔΟΣΗ 13/7/2018, στην ιστοσελίδα της Αρχής, στη διαδρομή Αναθέτουσες Αρχές/Γενικές Οδηγίες/Υποστηρικτικό Υλικό.

²⁶ Για την καταχώριση των δημοσιεύσεων στο ΚΗΜΔΗΣ και στα λοιπά ηλεκτρονικά μέσα (πχ ΔΙΑΥΓΕΙΑ, TED, ιστοσελίδα α.α.), βλ. ΠΙΝΑΚΑ 2 με τίτλο : «ΧΡΟΝΙΚΗ ΑΛΛΗΛΟΥΧΙΑ ΚΑΤΑΧΩΡΙΣΗΣ ΣΤΟ ΚΗΜΔΗΣ ΤΩΝ ΣΤΑΔΙΩΝ ΣΥΜΒΑΣΗΣ (ΑΡΘΡΟ 38§3 Ν.4412/16) ΣΕ ΣΥΝΔΥΑΣΜΟ ΜΕ ΑΝΑΡΤΗΣΗ ΣΕ ΛΟΙΠΑ ΗΛΕΚΤΡΟΝΙΚΑ ΜΕΣΑ, ΒΙΒΛΙΑ Ι & ΙΙ» , στην ιστοσελίδα της Αρχής, στη διαδρομή Αναθέτουσες Αρχές/Γενικές Οδηγίες/Υποστηρικτικό Υλικό.

²⁷ Ειδικά για τις συγχρηματοδοτούμενες συμβάσεις στο πλαίσιο των προγραμμάτων ΕΣΠΑ 2014-2020 η δημοσίευση της προκήρυξης στην ιστοσελίδα της οικείας Διαχειριστικής Αρχής , ή του Ενδιάμεσου Φορέα Διαχείρισης, για διάστημα δέκα (10) τουλάχιστον ημερολογιακών ημερών, αποτελεί προϋπόθεση επιλεξιμότητας των δαπανών της σύμβασης, Πρβλ άρθρο 36 της με αρ. 110427/ΕΥΘΥ/1020/2016(ΦΕΚ Β'3521/01-11-2016) Απόφασης του Υπουργού Οικονομίας, Υποδομών, Ναυτιλίας και Τουρισμού, όπως τροποποιήθηκε και ισχύει.

²⁸ Πρβλ άρθρο 77 παρ. 5 ν. 4270/2014, άρθρα 1 παρ. 3 & 4 παρ. 3 ν. 3548/2007, σε συνδυασμό με τα άρθρα 377 παρ. 1 περ. 35 & 379 παρ. 12 ν. 4412/2016. Σε περίπτωση, που με βάση το υφιστάμενο νομοθετικό πλαίσιο, οι δαπάνες δημοσιεύσεων στον τοπικό τύπο βαρύνουν τον ανάδοχο (πχ ΟΤΑ), και εφόσον υποδιαιρείται η σύμβαση σε τμήματα, οι Α.Α. επιμερίζουν τη δαπάνη δημοσιεύσεων, ανά τμήμα, αναλογικά και με βάση την εκτιμώμενη αξία κάθε τμήματος. Σε περίπτωση μη σύναψης σύμβασης για ένα ή περισσότερα τμήματα, προτείνεται οι Α.Α. να αναλαμβάνουν τη σχετική δαπάνη δημοσιεύσεων που αφορά στα αντίστοιχα τμήματα και διαμορφώνουν, αναλόγως, το παρόν άρθρο της διακήρυξης.

εργατικής νομοθεσίας, που έχουν θεσπιστεί με το δίκαιο της Ένωσης, το εθνικό δίκαιο, συλλογικές συμβάσεις ή διεθνείς διατάξεις περιβαλλοντικού, κοινωνικού και εργατικού δικαίου, οι οποίες απαριθμούνται στο Παράρτημα Χ του Προσαρτήματος Α του ν. 4412/2016. Η τήρηση των εν λόγω υποχρεώσεων ελέγχεται και βεβαιώνεται από τα όργανα που επιβλέπουν την εκτέλεση των δημοσίων συμβάσεων και τις αρμόδιες δημόσιες αρχές και υπηρεσίες που ενεργούν εντός των ορίων της ευθύνης και της αρμοδιότητάς τους²⁹

β) δεν θα ενεργήσουν αθέμιτα, παράνομα ή καταχρηστικά καθ' όλη τη διάρκεια της διαδικασίας ανάθεσης, αλλά και κατά το στάδιο εκτέλεσης της σύμβασης, εφόσον επιλεγούν

γ) λαμβάνουν τα κατάλληλα μέτρα για να διαφυλάξουν την εμπιστευτικότητα των πληροφοριών που έχουν χαρακτηριστεί ως τέτοιες.

²⁹ Άρθρο 18 παρ. 2 του ν. 4412/2016.

2. ΓΕΝΙΚΟΙ ΚΑΙ ΕΙΔΙΚΟΙ ΟΡΟΙ ΣΥΜΜΕΤΟΧΗΣ

2.1 Γενικές Πληροφορίες

2.1.1 Έγγραφα της σύμβασης

Τα έγγραφα της παρούσας διαδικασίας σύναψης,³⁰ είναι τα ακόλουθα:

1. η Προκήρυξη της Σύμβασης.
2. η παρούσα διακήρυξη και τα παραρτήματά της που αποτελούν αναπόσπαστο μέρος αυτής: Παράρτημα I (η μελέτη του Τμήματος Τεχνικών Υπηρεσιών), Παράρτημα II (Συγγραφή υποχρεώσεων), Παράρτημα III (Ευρωπαϊκό Ενιαίο Έντυπο Σύμβασης (ΕΕΕΣ)), Παράρτημα IV (Τεχνικό παράρτημα), Παράρτημα V (Έντυπο Οικονομικής Προσφοράς), και,
3. οι συμπληρωματικές πληροφορίες που τυχόν παρέχονται στο πλαίσιο της διαδικασίας, ιδίως σχετικά με τις προδιαγραφές και τα σχετικά δικαιολογητικά.

2.1.2 Επικοινωνία - Πρόσβαση στα έγγραφα της Σύμβασης

Όλες οι επικοινωνίες σε σχέση με τα βασικά στοιχεία της διαδικασίας σύναψης της σύμβασης, καθώς και όλες οι ανταλλαγές πληροφοριών, ιδίως η ηλεκτρονική υποβολή, εκτελούνται με τη χρήση της πλατφόρμας του Εθνικού Συστήματος Ηλεκτρονικών Δημοσίων Συμβάσεων (ΕΣΗΔΗΣ), η οποία είναι προσβάσιμη μέσω της Διαδικτυακής πύλης www.promitheus.gov.gr³¹.

2.1.3 Παροχή Διευκρινίσεων

Τα σχετικά αιτήματα παροχής διευκρινίσεων υποβάλλονται ηλεκτρονικά, το αργότερο **δέκα (10) ημέρες** πριν την καταληκτική ημερομηνία υποβολής προσφορών και απαντώνται αντίστοιχα, στο πλαίσιο της παρούσας, στη σχετική ηλεκτρονική διαδικασία σύναψης δημόσιας σύμβασης στην πλατφόρμα του ΕΣΗΔΗΣ, η οποία είναι προσβάσιμη μέσω της διαδικτυακής πύλης www.promitheus.gov.gr. Αιτήματα παροχής συμπληρωματικών πληροφοριών – διευκρινίσεων υποβάλλονται από εγγεγραμμένους στο σύστημα οικονομικούς φορείς, δηλαδή από εκείνους που διαθέτουν σχετικά διαπιστευτήρια που τους έχουν χορηγηθεί (όνομα χρήστη και κωδικό πρόσβασης) και απαραίτητα το ηλεκτρονικό αρχείο με το κείμενο των ερωτημάτων είναι ηλεκτρονικά υπογεγραμμένο³². Αιτήματα παροχής διευκρινίσεων που υποβάλλονται είτε με άλλο τρόπο είτε το ηλεκτρονικό αρχείο που τα συνοδεύει δεν είναι ηλεκτρονικά υπογεγραμμένο, δεν εξετάζονται.

Η αναθέτουσα αρχή μπορεί να παρατείνει την προθεσμία παραλαβής των προσφορών, ούτως ώστε όλοι οι ενδιαφερόμενοι οικονομικοί φορείς να μπορούν να λάβουν γνώση όλων των αναγκαίων πληροφοριών για την κατάρτιση των προσφορών στις ακόλουθες περιπτώσεις:

³⁰ Ως «έγγραφο διαδικασίας σύναψης της σύμβασης» ή «έγγραφο της σύμβασης», κατά την έννοια της περ. 14 της παρ.1 του άρθρου 2 του ν. 4412/2016 νοείται κάθε έγγραφο το οποίο παρέχει ή στο οποίο παραπέμπει η Α.Α. με σκοπό να περιγράψει ή να προσδιορίσει στοιχεία της σύμβασης ή της διαδικασίας ανάθεσης, συμπεριλαμβανομένης της προκήρυξης σύμβασης του άρθρου 63, της προκαταρκτικής προκήρυξης του άρθρου 62, αν χρησιμοποιείται ως μέσο προκήρυξης του διαγωνισμού, των τεχνικών προδιαγραφών, του περιγραφικού εγγράφου, των προτεινόμενων όρων της σύμβασης, των υποδειγμάτων για την προσκόμιση των εγγράφων από τους υποψηφίους και τους προσφέροντες, των πληροφοριών σχετικά με τις γενικές και ειδικές υποχρεώσεις και τυχόν πρόσθετων εγγράφων. Επίσης, στην έννοια αυτή περιλαμβάνονται και η διακήρυξη στην οποία αναφέρονται όλοι οι ειδικοί και γενικοί όροι σύναψης και εκτέλεσης της σύμβασης, το Ενιαίο Ευρωπαϊκό Έγγραφο Σύμβασης (ΕΕΕΣ), οι συμπληρωματικές πληροφορίες που παρέχει η αναθέτουσα αρχή δυνάμει της παρ. 2 του άρθρου 67 και της παρ. 2 του άρθρου 297, το σχέδιο της σύμβασης μετά των παραρτημάτων αυτής και η τεχνική συγγραφή υποχρεώσεων που περιλαμβάνει και τις εφαρμοστέες τεχνικές προδιαγραφές

³¹ Επιλέγεται κατά κανόνα η εκ του νόμου υποχρεωτική χρήση του ΕΣΗΔΗΣ για την πρόσβαση στα έγγραφα της σύμβασης και την επικοινωνία. Οι επιλογές που ακολουθούν αφορούν περιπτώσεις που δεν είναι δυνατή εν όλω ή εν μέρει η ελεύθερη πλήρης άμεση και δωρεάν ηλεκτρονική πρόσβαση στα έγγραφα της σύμβασης. Επιπλέον, σε περίπτωση που απαιτούνται ειδικά εργαλεία, συσκευές ή μορφότυποι περιγράφονται στο σημείο αυτό ταυτόχρονα με τον τρόπο πρόσβασης των ενδιαφερομένων.

³² Πρβλ την Υπουργική Απόφαση με αρ. 56902/215 «Τεχνικές λεπτομέρειες και διαδικασίες λειτουργίας του Εθνικού Συστήματος Ηλεκτρονικών Δημοσίων Συμβάσεων (Ε.Σ.Η.Δ.Η.Σ.)», ΦΕΚ Β'1924/2017 (άρθρο 14)

α) όταν, για οποιονδήποτε λόγο, πρόσθετες πληροφορίες, αν και ζητήθηκαν από τον οικονομικό φορέα έγκαιρα, δεν έχουν παρασχεθεί το αργότερο έξι (6) ημέρες πριν από την προθεσμία που ορίζεται για την παραλαβή των προσφορών,

β) όταν τα έγγραφα της σύμβασης υφίστανται σημαντικές αλλαγές.

Η διάρκεια της παράτασης θα είναι ανάλογη με τη σπουδαιότητα των πληροφοριών ή των αλλαγών.

Όταν οι πρόσθετες πληροφορίες δεν έχουν ζητηθεί έγκαιρα ή δεν έχουν σημασία για την προετοιμασία κατάλληλων προσφορών, δεν απαιτείται παράταση των προθεσμιών³³.

2.1.4 Γλώσσα

Τα έγγραφα της σύμβασης έχουν συνταχθεί στην ελληνική γλώσσα.³⁴

Τυχόν ενστάσεις ή προδικαστικές προσφυγές υποβάλλονται στην ελληνική γλώσσα.

Οι **προσφορές** και τα περιλαμβανόμενα σε αυτές στοιχεία συντάσσονται στην ελληνική γλώσσα ή συνοδεύονται από επίσημη μετάφρασή τους στην ελληνική γλώσσα. Στα αλλοδαπά δημόσια έγγραφα και δικαιολογητικά εφαρμόζεται η Συνθήκη της Χάγης της 5ης.10.1961, που κυρώθηκε με το ν. 1497/1984 (Α'188)³⁵. Ειδικά, τα αλλοδαπά ιδιωτικά έγγραφα συνοδεύονται από μετάφρασή τους στην ελληνική γλώσσα επικυρωμένη είτε από πρόσωπο αρμόδιο κατά τις διατάξεις της εθνικής νομοθεσίας είτε από πρόσωπο κατά νόμο αρμόδιο της χώρας στην οποία έχει συνταχθεί το έγγραφο.³⁶

Τα **αποδεικτικά έγγραφα** συντάσσονται στην ελληνική γλώσσα ή συνοδεύονται από επίσημη μετάφρασή τους στην ελληνική γλώσσα. Στα αλλοδαπά δημόσια έγγραφα και δικαιολογητικά εφαρμόζεται η Συνθήκη της Χάγης της 5.10.1961, που κυρώθηκε με το ν. 1497/1984 (Α'188). Ειδικά, τα αλλοδαπά ιδιωτικά έγγραφα συνοδεύονται από μετάφρασή τους στην ελληνική γλώσσα επικυρωμένη είτε από πρόσωπο αρμόδιο κατά τις διατάξεις της εθνικής νομοθεσίας είτε από πρόσωπο κατά νόμο αρμόδιο της χώρας στην οποία έχει συνταχθεί το έγγραφο.³⁷

Ενημερωτικά και τεχνικά φυλλάδια και άλλα έντυπα -εταιρικά ή μη- με ειδικό τεχνικό περιεχόμενο μπορούν να υποβάλλονται σε άλλη γλώσσα (πχ αγγλική), χωρίς να συνοδεύονται από μετάφραση στην ελληνική.

Κάθε μορφής επικοινωνία με την αναθέτουσα αρχή, καθώς και μεταξύ αυτής και του αναδόχου, θα γίνονται υποχρεωτικά στην ελληνική γλώσσα.³⁸

2.1.5 Εγγυήσεις³⁹

Οι εγγυητικές επιστολές των παραγράφων 2.2.2 και 4.1. εκδίδονται από πιστωτικά ιδρύματα ή χρηματοδοτικά ιδρύματα ή ασφαλιστικές επιχειρήσεις κατά την έννοια των περιπτώσεων β' και γ' της παρ. 1 του άρθρου 14 του ν. 4364/ 2016 (Α'13)⁴⁰, που λειτουργούν νόμιμα στα κράτη - μέλη της Ένωσης ή του Ευρωπαϊκού Οικονομικού Χώρου ή στα κράτη-μέλη της ΣΔΣ και έχουν, σύμφωνα με τις ισχύουσες διατάξεις, το δικαίωμα αυτό. Μπορούν, επίσης, να εκδίδονται από το Ε.Τ.Α.Α. - Τ.Μ.Ε.Δ.Ε. ή να παρέχονται με γραμμάτιο του Ταμείου Παρακαταθηκών και Δανείων με παρακατάθεση σε αυτό του αντίστοιχου χρηματικού ποσού. Αν συσταθεί παρακαταθήκη με γραμμάτιο παρακατάθεσης χρεογράφων στο Ταμείο

³³ Πρβλ. άρθρο 60 παρ. 3 & 67 παρ. 2 του ν. 4412/2016

³⁴ Άρθρο 53, παρ.3 του ν. 4412/2016: Τα έγγραφα της σύμβασης (όπως περιγράφονται στην παρ. 2.1.1) συντάσσονται υποχρεωτικά στην ελληνική γλώσσα και προαιρετικά και σε άλλες γλώσσες, συνολικά ή μερικά. Σε περίπτωση ασυμφωνίας μεταξύ των τμημάτων των εγγράφων της σύμβασης που έχουν συνταχθεί σε περισσότερες γλώσσες, επικρατεί η ελληνική έκδοση.

Επιτρέπεται η κατάθεση οιαδήποτε δημόσιου εγγράφου και δικαιολογητικού που αφορά αλλοδαπή Επιχείρηση με τη μορφή επικυρωμένης φωτοτυπίας προερχόμενης είτε από το νόμιμο επικυρωμένο έγγραφο από το αρμόδιο Προξενείο της χώρας του προσφέροντος, είτε από το πρωτότυπο έγγραφο με την σφραγίδα "Apostile" σύμφωνα με την συνθήκη της Χάγης της 05-10-61. Η επικύρωση αυτή πρέπει να έχει γίνει από δικηγόρο κατά την έννοια των άρθρων 454 του Κ.Π.Δ. και 53 του Κώδικα περί Δικηγόρων.

³⁶ Άρθρο 92, παρ.4 του ν. 4412/2016, , όπως τροποποιήθηκε από την παρ. 8 περ. α του άρθρου 43 του ν. 4605/2019.

³⁷ Πρβλ. άρθρο 80 παρ. 10 ν. 4412/2016, όπως τροποποιήθηκε από την παρ. 7, περίπτωση α, υποπερίπτωση αβ του άρθρου 43 του ν. 4605/2019.

³⁸ Με την επιφύλαξη της εν όλω ή εν μέρει σύνταξης των εγγράφων σε άλλη γλώσσα

³⁹ Πρβλ. παρ.3, 4 και 5 άρθρου 72 ν. 4412/2016 '

⁴⁰ Πρβλ. άρθρο 120 Ν.4512/2018 (ΦΕΚ Α' 5/17.1.2017), καθώς και άρθρο 15 παρ.1 Ν.4541/2018 (ΦΕΚ Α' 93/31.5.2018),

Παρακαταθηκών και Δανείων, τα τοκομερίδια ή μερίσματα που λήγουν κατά τη διάρκεια της εγγύησης επιστρέφονται μετά τη λήξη τους στον υπέρ ου η εγγύηση οικονομικό φορέα.

Οι εγγυητικές επιστολές εκδίδονται κατ' επιλογή των οικονομικών φορέων από έναν ή περισσότερους εκδότες της παραπάνω παραγράφου.

Οι εγγυήσεις αυτές περιλαμβάνουν κατ' ελάχιστον τα ακόλουθα στοιχεία: α) την ημερομηνία έκδοσης, β) τον εκδότη, γ) την αναθέτουσα αρχή προς την οποία απευθύνονται, δ) τον αριθμό της εγγύησης, ε) το ποσό που καλύπτει η εγγύηση, στ) την πλήρη επωνυμία, τον Α.Φ.Μ. και τη διεύθυνση του οικονομικού φορέα υπέρ του οποίου εκδίδεται η εγγύηση (στην περίπτωση ένωσης αναγράφονται όλα τα παραπάνω για κάθε μέλος της ένωσης), ζ) τους όρους ότι: αα) η εγγύηση παρέχεται ανέκκλητα και ανεπιφύλακτα, ο δε εκδότης παραιτείται του δικαιώματος της διαίρεσεως και της διζήσεως, και ββ) ότι σε περίπτωση κατάρπτωσης αυτής, το ποσό της κατάρπτωσης υπόκειται στο εκάστοτε ισχύον τέλος χαρτοσήμου, η) τα στοιχεία της σχετικής διακήρυξης και την καταληκτική ημερομηνία υποβολής προσφορών⁴¹, θ) την ημερομηνία λήξης ή τον χρόνο ισχύος της εγγύησης, ι) την ανάληψη υποχρέωσης από τον εκδότη της εγγύησης να καταβάλει το ποσό της εγγύησης ολικά ή μερικά εντός πέντε (5) ημερών μετά από απλή έγγραφη ειδοποίηση εκείνου προς τον οποίο απευθύνεται και ια) στην περίπτωση των εγγυήσεων καλής εκτέλεσης και προκαταβολής, τον αριθμό και τον τίτλο της σχετικής σύμβασης.

Η αναθέτουσα αρχή επικοινωνεί με τους εκδότες των εγγυητικών επιστολών προκειμένου να διαπιστώσει την εγκυρότητά τους.

2.2 Δικαίωμα Συμμετοχής - Κριτήρια Ποιοτικής Επιλογής

2.2.1 Δικαίωμα συμμετοχής

1. Δικαίωμα συμμετοχής στη διαδικασία σύναψης της παρούσας σύμβασης έχουν φυσικά ή νομικά πρόσωπα και, σε περίπτωση ενώσεων οικονομικών φορέων, τα μέλη αυτών, που είναι εγκατεστημένα σε:

α) κράτος-μέλος της Ένωσης,

β) κράτος-μέλος του Ευρωπαϊκού Οικονομικού Χώρου (Ε.Ο.Χ.),

γ) τρίτες χώρες που έχουν υπογράψει και κυρώσει τη ΣΔΣ, στο βαθμό που η υπό ανάθεση δημόσια σύμβαση καλύπτεται από τα Παραρτήματα 1, 2, 4 και 5 και τις γενικές σημειώσεις του σχετικού με την Ένωση Προσαρτήματος Ι της ως άνω Συμφωνίας, καθώς και

δ) σε τρίτες χώρες που δεν εμπίπτουν στην περίπτωση γ' της παρούσας παραγράφου και έχουν συνάψει διμερείς ή πολυμερείς συμφωνίες με την Ένωση σε θέματα διαδικασιών ανάθεσης δημοσίων συμβάσεων.⁴²

2. Οι ενώσεις οικονομικών φορέων, συμπεριλαμβανομένων και των προσωρινών συμπράξεων, δεν απαιτείται να περιβληθούν συγκεκριμένη νομική μορφή⁴³ για την υποβολή προσφοράς⁴⁴.

3. Στις περιπτώσεις υποβολής προσφοράς από ένωση οικονομικών φορέων, όλα τα μέλη της ευθύνονται έναντι της αναθέτουσας αρχής αλληλέγγυα και εις ολόκληρον.⁴⁵

⁴¹ Πρβλ. άρθρο 72 παρ. 4 περ. η του ν. 4412/2106, όπως τροποποιήθηκε με το άρθρο 107 περ. 5 του ν. 4497/2017.

⁴² Στον βαθμό που καλύπτονται από τα Παραρτήματα 1, 2, 4 και 5 και τις γενικές σημειώσεις του σχετικού με την Ένωση Προσαρτήματος Ι της ΣΔΣ, καθώς και τις λοιπές διεθνείς συμφωνίες από τις οποίες δεσμεύεται η Ένωση, οι Α.Α. επιφυλάσσουν για τα έργα, τα αγαθά, τις υπηρεσίες και τους οικονομικούς φορείς των χωρών που έχουν υπογράψει τις εν λόγω συμφωνίες μεταχείριση εξίσου ευνοϊκή με αυτήν που επιφυλάσσουν για τα έργα, τα αγαθά, τις υπηρεσίες και τους οικονομικούς φορείς της Ένωσης.

⁴³ Πρβλ. άρθρο 19 παρ. 2 ν. 4412/2016

⁴⁴ Όπου κρίνεται αναγκαίο, οι Α.Α. μπορούν να διευκρινίζουν στα έγγραφα της σύμβασης τον τρόπο με τον οποίο οι ενώσεις οικονομικών φορέων θα πρέπει να πληρούν τις απαιτήσεις οικονομικής και χρηματοοικονομικής επάρκειας ή τεχνικής και επαγγελματικής ικανότητας κατά τα άρθρα 75, 76 και 77, εφόσον αυτό δικαιολογείται από αντικειμενικούς λόγους και είναι σύμφωνο με την αρχή της αναλογικότητας (πρβλ. άρθρο 19 παρ. 2 ν. 4412/2016).

⁴⁵ Πρβλ. Άρθρο 19 παρ. 4 ν. 4412/2016.

2.2.2 Εγγύηση συμμετοχής⁴⁶

2.2.2.1. Για την έγκυρη συμμετοχή στη διαδικασία σύναψης της παρούσας σύμβασης, κατατίθεται από τους συμμετέχοντες οικονομικούς φορείς (προσφέροντες), εγγυητική επιστολή συμμετοχής⁴⁷, που θα καλύπτει το ένα τοις εκατό (1%) του προϋπολογισμού της μελέτης, χωρίς Φ.Π.Α., **ήτοι δυο χιλιάδες δεκαέξι ευρώ και δεκατρία λεπτά (2.016,13 €).**

Στην περίπτωση ένωσης οικονομικών φορέων, η εγγύηση συμμετοχής περιλαμβάνει και τον όρο ότι η εγγύηση καλύπτει τις υποχρεώσεις όλων των οικονομικών φορέων που συμμετέχουν στην ένωση.

Η εγγύηση συμμετοχής πρέπει να ισχύει τουλάχιστον για τριάντα (30) ημέρες μετά τη λήξη του χρόνου ισχύος της προσφοράς του άρθρου 2.4.5 της παρούσας, ήτοι **για χρονικό διάστημα 6 μηνών προσμετρούμενων από την επομένη της ημερομηνίας ηλεκτρονικής αποσφράγισης του διαγωνισμού**, άλλως η προσφορά απορρίπτεται. Η αναθέτουσα αρχή μπορεί, πριν τη λήξη της προσφοράς, να ζητά από τον προσφέροντα να παρατείνει, πριν τη λήξη τους, τη διάρκεια ισχύος της προσφοράς και της εγγύησης συμμετοχής.

2.2.2.2. Η εγγύηση συμμετοχής επιστρέφεται στον ανάδοχο με την προσκόμιση της εγγύησης καλής εκτέλεσης.

Η εγγύηση συμμετοχής επιστρέφεται στους λοιπούς προσφέροντες, σύμφωνα με τα ειδικότερα οριζόμενα στο άρθρο 72 του ν. 4412/2016⁴⁸.

2.2.2.3. Η εγγύηση συμμετοχής καταπίπτει, αν ο προσφέρων αποσύρει την προσφορά του κατά τη διάρκεια ισχύος αυτής, παρέχει ψευδή στοιχεία ή πληροφορίες που αναφέρονται στα άρθρα 2.2.3 έως 2.2.8, δεν προσκομίσει εγκαίρως τα προβλεπόμενα από την παρούσα δικαιολογητικά ή δεν προσέλθει εγκαίρως για υπογραφή της σύμβασης.

2.2.3 Λόγοι αποκλεισμού⁴⁹

Αποκλείεται από τη συμμετοχή στην παρούσα διαδικασία σύναψης σύμβασης (διαγωνισμό) οικονομικός φορέας, εφόσον συντρέχει στο πρόσωπό του (εάν πρόκειται για μεμονωμένο φυσικό ή νομικό πρόσωπο) ή σε ένα από τα μέλη του (εάν πρόκειται για ένωση οικονομικών φορέων) ένας ή περισσότεροι από τους ακόλουθους λόγους:

2.2.3.1. Όταν υπάρχει σε βάρος του αμετάκλητη⁵⁰ καταδικαστική απόφαση για έναν από τους ακόλουθους λόγους:

α) συμμετοχή σε εγκληματική οργάνωση, όπως αυτή ορίζεται στο άρθρο 2 της απόφασης-πλαίσιο 2008/841/ΔΕΥ του Συμβουλίου της 24ης Οκτωβρίου 2008, για την καταπολέμηση του οργανωμένου εγκλήματος (ΕΕ L 300 της 11.11.2008 σ.42),

β) δωροδοκία, όπως ορίζεται στο άρθρο 3 της σύμβασης περί της καταπολέμησης της διαφθοράς στην οποία ενέχονται υπάλληλοι των Ευρωπαϊκών Κοινοτήτων ή των κρατών-μελών της Ένωσης (ΕΕ C 195 της 25.6.1997, σ. 1) και στην παράγραφο 1 του άρθρου 2 της απόφασης-πλαίσιο 2003/568/ΔΕΥ του Συμβουλίου της 22ας Ιουλίου 2003, για την καταπολέμηση της δωροδοκίας στον ιδιωτικό τομέα (ΕΕ L 192

⁴⁶ Πρβλ παρ. 1 α), 3, 4, 5 του άρθρου 72 του ν.4412/2016.

⁴⁷ Σε περίπτωση υποβολής προσφοράς για ένα ή περισσότερα τμήματα της σύμβασης, το ύψος της εγγύησης συμμετοχής υπολογίζεται επί της εκτιμώμενης αξίας, εκτός ΦΠΑ, του/των προσφερομένου/ων τμήματος/τμημάτων (Πρβλ. άρθρο 72 παρ. 1α ν. 4412/2016).

⁴⁸ Πρβ. άρθρο 72 παρ. 1 του ν. 4412/2016, όπως τροποποιήθηκε με την περ. 4 του άρθρου 107 του ν. 4497/2017 (Α' 171)) και την παρ. 5 περ. β, γ και δ του άρθρου 43 του ν. 4605/2019 (Α' 52).

⁴⁹ Πρβλ άρθρα 73 και 74 ν. 4412/2016, όπως τροποποιήθηκαν με το αρ. 107 του ν. 4497/2017.

⁵⁰ Πρβλ. άρθρο 73 παρ. 1 εδ. α του ν. 4412/2016, όπως τροποποιήθηκε με το άρθρο 107 περ. 6 του ν. 4497/2017.

Ειδικότερα, επισημαίνεται ότι:

α) για τις συμβάσεις άνω των ορίων, η αναφορά στο ΕΕΕΣ σε “τελεσίδικη καταδικαστική απόφαση” νοείται, δεδομένης της ως άνω νομοθετικής μεταβολής, ως “αμετάκλητη καταδικαστική απόφαση”, η δε σχετική δήλωση του οικονομικού φορέα στο Μέρος III.A του ΕΕΕΣ αφορά μόνο σε αμετάκλητες καταδικαστικές αποφάσεις,

β) για τις συμβάσεις κάτω των ορίων, οι αναθέτουσες αρχές πρέπει να προσαρμόζουν το σχετικό πεδίο του Μέρους III.A του ΕΕΕΣ και ειδικότερα, αντί της αναφοράς σε “τελεσίδικη καταδικαστική απόφαση”, δεδομένης της ως άνω νομοθετικής μεταβολής, να θέτουν τη φράση “αμετάκλητη καταδικαστική απόφαση”, η δε σχετική δήλωση του οικονομικού φορέα στο ΕΕΕΣ αφορά, ομοίως, μόνο σε αμετάκλητες καταδικαστικές αποφάσεις.

της 31.7.2003, σ. 54), καθώς και όπως ορίζεται στην κείμενη νομοθεσία ή στο εθνικό δίκαιο του οικονομικού φορέα,

γ) απάτη, κατά την έννοια του άρθρου 1 της σύμβασης σχετικά με την προστασία των οικονομικών συμφερόντων των Ευρωπαϊκών Κοινοτήτων (ΕΕ C 316 της 27.11.1995, σ. 48), η οποία κυρώθηκε με το ν. 2803/2000 (Α' 48),

δ) τρομοκρατικά εγκλήματα ή εγκλήματα συνδεδεμένα με τρομοκρατικές δραστηριότητες, όπως ορίζονται, αντιστοίχως, στα άρθρα 1 και 3 της απόφασης-πλαίσιο 2002/475/ΔΕΥ του Συμβουλίου της 13ης Ιουνίου 2002, για την καταπολέμηση της τρομοκρατίας (ΕΕ L 164 της 22.6.2002, σ. 3) ή ηθική αυτουργία ή συνέργεια ή απόπειρα διάπραξης εγκλήματος, όπως ορίζονται στο άρθρο 4 αυτής,

ε) νομιμοποίηση εσόδων από παράνομες δραστηριότητες ή χρηματοδότηση της τρομοκρατίας, όπως αυτές ορίζονται στο άρθρο 1 της Οδηγίας 2005/60/ΕΚ του Ευρωπαϊκού Κοινοβουλίου και του Συμβουλίου της 26ης Οκτωβρίου 2005, σχετικά με την πρόληψη της χρησιμοποίησης του χρηματοπιστωτικού συστήματος για τη νομιμοποίηση εσόδων από παράνομες δραστηριότητες και τη χρηματοδότηση της τρομοκρατίας (ΕΕ L 309 της 25.11.2005, σ. 15), η οποία ενσωματώθηκε στην εθνική νομοθεσία με το ν. 3691/2008 (Α' 166),

στ) παιδική εργασία και άλλες μορφές εμπορίας ανθρώπων, όπως ορίζονται στο άρθρο 2 της Οδηγίας 2011/36/ΕΕ του Ευρωπαϊκού Κοινοβουλίου και του Συμβουλίου της 5ης Απριλίου 2011, για την πρόληψη και την καταπολέμηση της εμπορίας ανθρώπων και για την προστασία των θυμάτων της, καθώς και για την αντικατάσταση της απόφασης-πλαίσιο 2002/629/ΔΕΥ του Συμβουλίου (ΕΕ L 101 της 15.4.2011, σ. 1), η οποία ενσωματώθηκε στην εθνική νομοθεσία με το ν. 4198/2013 (Α' 215).

Ο οικονομικός φορέας αποκλείεται, επίσης, όταν το πρόσωπο εις βάρος του οποίου εκδόθηκε αμετάκλητη καταδικαστική απόφαση είναι μέλος του διοικητικού, διευθυντικού ή εποπτικού οργάνου του ή έχει εξουσία εκπροσώπησης, λήψης αποφάσεων ή ελέγχου σε αυτό.

Στις περιπτώσεις εταιρειών περιορισμένης ευθύνης (Ε.Π.Ε.) και προσωπικών εταιρειών (Ο.Ε. και Ε.Ε.) και ιδιωτικών κεφαλαιουχικών εταιρειών (ΙΚΕ), η υποχρέωση του προηγούμενου εδαφίου αφορά στους διαχειριστές.

Στις περιπτώσεις ανωνύμων εταιρειών (Α.Ε.), η υποχρέωση του προηγούμενου εδαφίου αφορά στον Διευθύνοντα Σύμβουλο, καθώς και σε όλα τα μέλη του Διοικητικού Συμβουλίου.

Στις περιπτώσεις Συνεταιρισμών, η υποχρέωση του προηγούμενου εδαφίου αφορά στα μέλη του Διοικητικού Συμβουλίου⁵¹.

Σε όλες τις υπόλοιπες περιπτώσεις νομικών προσώπων, η υποχρέωση των προηγούμενων εδαφίων αφορά στους νόμιμους εκπροσώπους τους.

Εάν στις ως άνω περιπτώσεις (α) έως (στ) η κατά τα ανωτέρω, περίοδος αποκλεισμού δεν έχει καθοριστεί με αμετάκλητη απόφαση, αυτή ανέρχεται σε πέντε (5) έτη από την ημερομηνία της καταδίκης με αμετάκλητη απόφαση.

2.2.3.2. Στις ακόλουθες περιπτώσεις:

α) όταν ο οικονομικός φορέας έχει αθετήσει τις υποχρεώσεις του όσον αφορά στην καταβολή φόρων ή εισφορών κοινωνικής ασφάλισης και αυτό έχει διαπιστωθεί από δικαστική ή διοικητική απόφαση με τελεσίδικη και δεσμευτική ισχύ, σύμφωνα με διατάξεις της χώρας όπου είναι εγκατεστημένος ή την εθνική νομοθεσία ή/και

β) όταν η αναθέτουσα αρχή μπορεί να αποδείξει με τα κατάλληλα μέσα ότι ο οικονομικός φορέας έχει αθετήσει τις υποχρεώσεις του όσον αφορά την καταβολή φόρων ή εισφορών κοινωνικής ασφάλισης.

Αν ο οικονομικός φορέας είναι Έλληνας πολίτης ή έχει την εγκατάστασή του στην Ελλάδα, οι υποχρεώσεις του που αφορούν τις εισφορές κοινωνικής ασφάλισης καλύπτουν τόσο την κύρια όσο και την επικουρική ασφάλιση.

⁵¹ Πρβλ. άρθρο 73 παρ. 1 τελευταία δύο εδάφια του ν. 4412/2016, όπως τροποποιήθηκαν με το άρθρο 107 περ. 7 του ν. 4497/2017

Δεν αποκλείεται ο οικονομικός φορέας, όταν έχει εκπληρώσει τις υποχρεώσεις του είτε καταβάλλοντας τους φόρους ή τις εισφορές κοινωνικής ασφάλισης που οφείλει, συμπεριλαμβανομένων, κατά περίπτωση, των δεδουλευμένων τόκων ή των προστίμων είτε υπαγόμενος σε δεσμευτικό διακανονισμό για την καταβολή τους.⁵²

ή/και

γ) η Αναθέτουσα Αρχή γνωρίζει ή μπορεί να αποδείξει με τα κατάλληλα μέσα ότι έχουν επιβληθεί σε βάρος του οικονομικού φορέα, μέσα σε χρονικό διάστημα δύο (2) ετών πριν από την ημερομηνία λήξης της προθεσμίας υποβολής προσφοράς: αα) τρεις (3) πράξεις επιβολής προστίμου από τα αρμόδια ελεγκτικά όργανα του Σώματος Επιθεώρησης Εργασίας για παραβάσεις της εργατικής νομοθεσίας που χαρακτηρίζονται, σύμφωνα με την υπουργική απόφαση 2063/Δ1632/2011 (Β' 266), όπως εκάστοτε ισχύει, ως «υψηλής» ή «πολύ υψηλής» σοβαρότητας, οι οποίες προκύπτουν αθροιστικά από τρεις (3) διενεργηθέντες ελέγχους, ή ββ) δύο (2) πράξεις επιβολής προστίμου από τα αρμόδια ελεγκτικά όργανα του Σώματος Επιθεώρησης Εργασίας για παραβάσεις της εργατικής νομοθεσίας που αφορούν την αδήλωτη εργασία, οι οποίες προκύπτουν αθροιστικά από δύο (2) διενεργηθέντες ελέγχους. Οι υπό αα' και ββ' κυρώσεις πρέπει να έχουν αποκτήσει τελεσίδικη και δεσμευτική ισχύ.⁵³

2.2.3.3. ΔΕΝ ΕΦΑΡΜΟΖΕΤΑΙ

2.2.3.4. Αποκλείεται⁵⁴ από τη συμμετοχή στη διαδικασία σύναψης της παρούσας σύμβασης, οικονομικός φορέας σε οποιαδήποτε από τις ακόλουθες καταστάσεις⁵⁵:

(α) εάν έχει αθετήσει τις υποχρεώσεις που προβλέπονται στην παρ. 2 του άρθρου 18 του ν. 4412/2016⁵⁶,

(β) εάν τελεί υπό πτώχευση ή έχει υπαχθεί σε διαδικασία εξυγίανσης ή ειδικής **εκκαθάρισης** ή τελεί υπό αναγκαστική διαχείριση από εκκαθαριστή ή από το δικαστήριο ή έχει υπαχθεί σε διαδικασία πτωχευτικού συμβιβασμού ή έχει αναστείλει τις επιχειρηματικές του δραστηριότητες ή εάν βρίσκεται σε οποιαδήποτε ανάλογη κατάσταση προκύπτουσα από παρόμοια διαδικασία, προβλεπόμενη σε εθνικές διατάξεις νόμου. Η αναθέτουσα αρχή μπορεί να μην αποκλείει έναν οικονομικό φορέα ο οποίος βρίσκεται σε μία εκ των καταστάσεων που αναφέρονται στην περίπτωση αυτή, υπό την προϋπόθεση ότι αποδεικνύει ότι ο εν λόγω φορέας είναι σε θέση να εκτελέσει τη σύμβαση, λαμβάνοντας υπόψη τις ισχύουσες διατάξεις και τα μέτρα για τη συνέχιση της επιχειρηματικής του λειτουργίας,⁵⁷

(γ) υπάρχουν επαρκώς εύλογες ενδείξεις που οδηγούν στο συμπέρασμα ότι ο οικονομικός φορέας συνήψε συμφωνίες με άλλους οικονομικούς φορείς με στόχο τη στρέβλωση του ανταγωνισμού,

δ) εάν μία κατάσταση σύγκρουσης συμφερόντων κατά την έννοια του άρθρου 24 του ν. 4412/2016 δεν μπορεί να θεραπευθεί αποτελεσματικά με άλλα, λιγότερο παρεμβατικά, μέσα,

(ε) εάν μία κατάσταση στρέβλωσης του ανταγωνισμού από την πρότερη συμμετοχή του οικονομικού φορέα κατά την προετοιμασία της διαδικασίας σύναψης σύμβασης, κατά τα οριζόμενα στο άρθρο 48 του ν. 4412/2016, δεν μπορεί να θεραπευθεί με άλλα, λιγότερο παρεμβατικά, μέσα,

⁵² Πρβλ. άρθρο 73 παρ. 2 τελευταίο εδάφιο του ν. 4412/2016. Σχετική δήλωση του προσφέροντος οικονομικού φορέα περιλαμβάνεται στο ΕΕΕΣ (για τις συμβάσεις άνω των ορίων) ή (για τις συμβάσεις κάτω των ορίων) στο τυποποιημένο έντυπο υπεύθυνης δήλωσης (Τ.Ε.Υ.Δ.) του άρθρου 79 παρ. 4 ν. 4412/2016.

⁵³ Πρβλ. άρθρο 73 παρ. 2 περίπτωση γ του ν. 4412/2016, η οποία προστέθηκε με το άρθρο 39 του ν. 4488/2017.

⁵⁴ Οι λόγοι της παραγράφου 4 αποτελούν δυνητικούς λόγους αποκλεισμού, σύμφωνα με το άρθρο 73 παρ. 4 ν. 4412/2016. Κατά συνέπεια, η Α.Α. δύναται να επιλέξει έναν, περισσότερους, όλους ή ενδεχομένως και κανέναν από τους λόγους αποκλεισμού της παρ. 4, συνεκτιμώντας τα ιδιαίτερα χαρακτηριστικά της υπό ανάθεση σύμβασης (εκτιμώμενη αξία αυτής, ειδικές περιστάσεις κλπ), με σχετική πρόβλεψη στη διακήρυξη (πρβλ. αιτιολογική έκθεση νόμου 4412/2016 - άρθρο 73 παρ. 4). Επισημαίνεται, επίσης, ότι η επιλογή από την Α.Α. λόγου/ων αποκλεισμού της παρ. 4 διαμορφώνει αντιστοίχως τις επιλογές της στα σχετικά πεδία του ΕΕΕΣ (για τις συμβάσεις άνω των ορίων) ή του ΕΕΕΣ (για τις συμβάσεις κάτω των ορίων), καθώς και τα μέσα απόδειξης του άρθρου 2.2.9.2.

⁵⁵ Ειδικά για τους δυνητικούς λόγους αποκλεισμού πρβλ. την Κατευθυντήρια Οδηγία 20 της Αρχής (ΑΔΑ: ΩΡΞ30ΞΤΒ-9Ρ5)

⁵⁶ Η αθέτηση της υποχρέωσης αυτής συνιστά σοβαρό επαγγελματικό παράπτωμα του οικονομικού φορέα κατά την έννοια της περίπτωσης θ' της παραγράφου 4 του άρθρου 73. Πρβλ. άρθρο 18 παρ. 5 του ν. 4412/2016, όπως τροποποιήθηκε με το άρθρο 107 περ. 1 του ν. 4497/2017.

⁵⁷ Σχετική δήλωση του προσφέροντος οικονομικού φορέα περιλαμβάνεται στο ΕΕΕΣ (για τις συμβάσεις άνω των ορίων) ή στο Τ.Ε.Υ.Δ. (για τις συμβάσεις κάτω των ορίων), καθώς και τα μέσα απόδειξης του άρθρου 2.2.9.2.

(στ) εάν έχει επιδείξει σοβαρή ή επαναλαμβανόμενη πλημμέλεια κατά την εκτέλεση ουσιώδους απαίτησης στο πλαίσιο προηγούμενης δημόσιας σύμβασης, προηγούμενης σύμβασης με αναθέτοντα φορέα ή προηγούμενης σύμβασης παραχώρησης που είχε ως αποτέλεσμα την πρόωρη καταγγελία της προηγούμενης σύμβασης, αποζημιώσεις ή άλλες παρόμοιες κυρώσεις,

(ζ) εάν έχει κριθεί ένοχος σοβαρών ψευδών δηλώσεων κατά την παροχή των πληροφοριών που απαιτούνται για την εξακρίβωση της απουσίας των λόγων αποκλεισμού ή την πλήρωση των κριτηρίων επιλογής, έχει αποκρύψει τις πληροφορίες αυτές ή δεν είναι σε θέση να προσκομίσει τα δικαιολογητικά που απαιτούνται κατ' εφαρμογή του άρθρου 2.2.9.2 της παρούσας,

(η) εάν επιχειρήσει να επηρεάσει με αθέμιτο τρόπο τη διαδικασία λήψης αποφάσεων της αναθέτουσας αρχής, να αποκτήσει εμπιστευτικές πληροφορίες που ενδέχεται να του αποφέρουν αθέμιτο πλεονέκτημα στη διαδικασία σύναψης σύμβασης ή να παράσχει εξ αμελείας παραπλανητικές πληροφορίες που ενδέχεται να επηρεάσουν ουσιωδώς τις αποφάσεις που αφορούν τον αποκλεισμό, την επιλογή ή την ανάθεση,

(θ) εάν η αναθέτουσα αρχή μπορεί να αποδείξει, με κατάλληλα μέσα ότι έχει διαπράξει σοβαρό επαγγελματικό παράπτωμα, το οποίο θέτει εν αμφιβόλω την ακεραιότητά του.

Εάν στις ως άνω περιπτώσεις (α) έως (θ) η περίοδος αποκλεισμού δεν έχει καθοριστεί με αμετάκλητη απόφαση, αυτή ανέρχεται σε τρία (3) έτη από την ημερομηνία του σχετικού γεγονότος.⁵⁸

2.2.3.5. Αποκλείεται, επίσης, οικονομικός φορέας από τη συμμετοχή στη διαδικασία σύναψης της παρούσας σύμβασης εάν συντρέχουν οι προϋποθέσεις εφαρμογής της παρ. 4 του άρθρου 8 του ν. 3310/2005, όπως ισχύει (αμιγώς εθνικός λόγος αποκλεισμού)⁵⁹ - **ΔΕΝ ΕΦΑΡΜΟΖΕΤΑΙ.**

2.2.3.6. Ο οικονομικός φορέας αποκλείεται σε οποιοδήποτε χρονικό σημείο κατά τη διάρκεια της διαδικασίας σύναψης της παρούσας σύμβασης, όταν αποδεικνύεται ότι βρίσκεται, λόγω πράξεων ή παραλείψεων του, είτε πριν είτε κατά τη διαδικασία, σε μία από τις ως άνω περιπτώσεις.

2.2.3.7. Οικονομικός φορέας που εμπίπτει σε μια από τις καταστάσεις που αναφέρονται στις παραγράφους 2.2.3.1, **2.2.3.2.** γ)⁶⁰ και 2.2.3.4 μπορεί να προσκομίσει στοιχεία προκειμένου να αποδείξει ότι τα μέτρα που έλαβε επαρκούν για να αποδείξουν την αξιοπιστία του, παρότι συντρέχει ο σχετικός λόγος αποκλεισμού (αυτοκάθαρση). Εάν τα στοιχεία κριθούν επαρκή, ο εν λόγω οικονομικός φορέας δεν αποκλείεται από τη διαδικασία σύναψης σύμβασης. Τα μέτρα που λαμβάνονται από τους οικονομικούς φορείς αξιολογούνται σε συνάρτηση με τη σοβαρότητα και τις ιδιαίτερες περιστάσεις του ποινικού αδικήματος ή του παραπτώματος. Αν τα μέτρα κριθούν ανεπαρκή, γνωστοποιείται στον οικονομικό φορέα το σκεπτικό της απόφασης αυτής. Οικονομικός φορέας που έχει αποκλειστεί, σύμφωνα με τις κείμενες διατάξεις, με τελεσίδικη απόφαση, σε εθνικό επίπεδο, από τη συμμετοχή σε διαδικασίες σύναψης σύμβασης ή ανάθεσης παραχώρησης δεν μπορεί να κάνει χρήση της ανωτέρω δυνατότητας κατά την περίοδο του αποκλεισμού που ορίζεται στην εν λόγω απόφαση⁶¹.

2.2.3.8. Η απόφαση για την διαπίστωση της επάρκειας ή μη των επανορθωτικών μέτρων κατά την προηγούμενη παράγραφο εκδίδεται σύμφωνα με τα οριζόμενα στις παρ. 8 και 9 του άρθρου 73 του ν. 4412/2016⁶².

2.2.3.9. Οικονομικός φορέας, στον οποίο έχει επιβληθεί, με την κοινή υπουργική απόφαση του άρθρου 74 του ν. 4412/2016, η ποινή του αποκλεισμού αποκλείεται αυτοδίκαια και από την παρούσα διαδικασία σύναψης της σύμβασης.

⁵⁸ Πρβλ. παράγραφο 10 του άρθρου 73 ν.4412/2016, η οποία προστέθηκε με το άρθρο 107 περ. 9 του ν. 4497/2017.Επίσης, πρβλ. υπ' αριθμ. πρωτ. 6271/30-11-2018 έγγραφο της Αρχής (ΑΔΑ Ψ3Κ8ΟΞΤΒ-09Β) σχετικά με την απόφαση ΔΕΕ της 24 Οκτωβρίου 2018 στην υπόθεση C-124/2017.

⁵⁹ Ο λόγος αποκλεισμού της παρ. 2.2.3.5 τίθεται στην παρούσα διακήρυξη μόνο εφόσον η εκτιμώμενη αξία της υπό ανάθεση σύμβασης υπερβαίνει το 1.000.000,00 € χωρίς ΦΠΑ. Κατά το στάδιο της υποβολής της προσφοράς η μη συνδρομή του ανωτέρω εθνικού λόγου αποκλεισμού δηλώνεται στο αντίστοιχο πεδίο του ΕΕΕΣ [αμιγώς εθνικοί λόγοι αποκλεισμού]

⁶⁰ Πρβλ. παράγραφο 1 του άρθρου 74 ν.4412/2016, η οποία τροποποιήθηκε με το άρθρο 107 περ. 10 του ν. 4497/2017.

⁶¹ Πρβλ παρ. 7 άρθρου 73 ν. 4412/2016.

⁶² Πρβλ. απόφαση υπ' αριθμ. 50844 (ΦΕΚ 279 τεύχος ΥΟΔΔ, 17-05-2018), με την οποία έχει συσταθεί και συγκροτηθεί η επιτροπή της παρ 9 του άρθρου 73 του ν.4412/2016.

2.2.4 Καταλληλότητα άσκησης επαγγελματικής δραστηριότητας⁶³

Οι οικονομικοί φορείς που συμμετέχουν στη διαδικασία σύναψης της παρούσας σύμβασης απαιτείται να ασκούν εμπορική ή βιομηχανική ή βιοτεχνική δραστηριότητα συναφή με το αντικείμενο της προμήθειας.

Οι οικονομικοί φορείς που είναι εγκατεστημένοι σε κράτος μέλος της Ευρωπαϊκής Ένωσης απαιτείται να είναι εγγεγραμμένοι σε ένα από τα επαγγελματικά ή εμπορικά μητρώα που τηρούνται στο κράτος εγκατάστασής τους ή να ικανοποιούν οποιαδήποτε άλλη απαίτηση ορίζεται στο Παράρτημα ΧΙ του Προσαρτήματος Α' του ν. 4412/2016.

Στην περίπτωση οικονομικών φορέων εγκατεστημένων σε κράτος μέλους του Ευρωπαϊκού Οικονομικού Χώρου (Ε.Ο.Χ) ή σε τρίτες χώρες που προσχωρήσει στη ΣΔΣ, ή σε τρίτες χώρες που δεν εμπίπτουν στην προηγούμενη περίπτωση και έχουν συνάψει διμερείς ή πολυμερείς συμφωνίες με την Ένωση σε θέματα διαδικασιών ανάθεσης δημοσίων συμβάσεων, απαιτείται να είναι εγγεγραμμένοι σε αντίστοιχα επαγγελματικά ή εμπορικά μητρώα.

Οι εγκατεστημένοι στην Ελλάδα οικονομικοί φορείς απαιτείται να είναι εγγεγραμμένοι στο Βιοτεχνικό ή Εμπορικό ή Βιομηχανικό Επιμελητήριο⁶⁴.

2.2.5 Οικονομική και χρηματοοικονομική επάρκεια⁶⁵

Όσον αφορά στην τεχνική και επαγγελματική ικανότητα για την παρούσα διαδικασία σύναψης σύμβασης, οι συμμετέχοντες οικονομικοί φορείς θα πρέπει κατά τη διάρκεια της τελευταίας τριετίας να έχουν παραδώσει, τρεις τουλάχιστον προκατασκευασμένους οικίσκους, ιδίου τύπου με τα υπό προμήθεια είδη.

Η προηγούμενη απαίτηση θα δηλωθεί αντιστοίχως στο ΕΕΕΣ (ΠΑΡΑΡΤΗΜΑ) ενώ εντός των προσφορών των οικονομικών φορέων θα περιλαμβάνεται και η αντίστοιχη βεβαίωση/αντίστοιχο έγγραφο η οποία/το οποίο θα βεβαιώνει με έγκυρο τρόπο την κάλυψη της παραπάνω απαίτησης και θα έχει εκδοθεί εντός του τρέχοντος έτους.

⁶³ Πρβλ άρθρο 75 παρ. 2 ν. 4412/2016.

⁶⁴ Πρβλ. Παράρτημα ΧΙ Προσαρτήματος Α ν. 4412/2016.

⁶⁵ Πρβλ άρθρο 75 παρ. 3 ν. 4412/2016. Οι Α.Α. μπορούν να επιλέξουν ένα ή περισσότερα από τα κριτήρια που αναφέρονται στο παρόν άρθρο και να διαμορφώσουν αντίστοιχα τα πεδία του ΕΕΕΣ (για τις συμβάσεις άνω των ορίων) ή του Τ.Ε.Υ.Δ. (για τις συμβάσεις κάτω των ορίων), σύμφωνα με το άρθρο 2.2.9.1, καθώς και τα μέσα απόδειξης του άρθρου 2.2.9.2. Επισημαίνεται, περαιτέρω, ότι μπορούν (χωρίς αυτό να είναι υποχρεωτικό) να διαμορφώσουν το παρόν άρθρο είτε απαιτώντας, ως προς τα κριτήρια που επιλέγουν, ελάχιστα επίπεδα οικονομικής και χρηματοοικονομικής επάρκειας, τα οποία πρέπει να καλύπτουν οι προσφέροντες οικονομικοί φορείς με αναφορά σε συγκεκριμένα μεγέθη (π.χ. κύκλος εργασιών 200.000 ευρώ τα 3 τελευταία έτη), είτε ζητώντας από τους οικονομικούς φορείς να δηλώσουν τις ζητούμενες πληροφορίες αναφέροντας τη μεθοδολογία με την οποία θα αξιολογήσουν τις πληροφορίες αυτές.

Πρβλ. και την Κατευθυντήρια Οδηγία 13 της Ε.Α.Α.ΔΗ.ΣΥ. "Κριτήρια ποιοτικής επιλογής δημοσίων συμβάσεων και έλεγχος καταλληλότητας: ειδικά η οικονομική και χρηματοοικονομική επάρκεια και η τεχνική και επαγγελματική ικανότητα" (ΑΔΑ ΩΒΥ70ΞΤΒ-ΤΛ7) και ειδικότερα την Ενότητα ΙΙΙ, όπου παρατίθενται σχετικά παραδείγματα.

2.2.6 Τεχνική και επαγγελματική ικανότητα⁶⁶

Όσον αφορά στην τεχνική και επαγγελματική ικανότητα για την παρούσα διαδικασία σύναψης σύμβασης, οι οικονομικοί φορείς απαιτείται:

Να διαθέτουν τους αναγκαίους ανθρώπινους και τεχνικούς πόρους για να εκτελέσουν τη σύμβαση σε κατάλληλο επίπεδο ποιότητας. Ως ελάχιστη απαίτηση θεωρείται ο προσφέρων να διαθέτει ικανό προσωπικό ώστε να μπορεί να καταθέσει με την υπογραφή της σύμβασής ή το αργότερο με την παράδοση των αιθουσών πλήρεις και αναλυτικές μελέτες των μονάδων (Αρχιτεκτονική Μελέτη, Στατική Μελέτη, Μελέτη Ηλεκτρομηχανολογικών Εγκαταστάσεων, Μελέτες Θερμομόνωσης, Πυροπροστασίας, Αλεξικέραυνου κ.λπ.). Ο δε Δήμος διατηρεί το δικαίωμα βελτιώσεων, με παράλληλη υποχρέωση αποδοχής τους από τον ανάδοχο. Ο προσφέρων αναλαμβάνει την υποχρέωση να παράσχει στον Δήμο Ανωγείων πλήρεις φακέλους των μελετών αυτών, υπογεγραμμένων από τους κατά νόμον μελετητές Μηχανικούς, για την έκδοση Οικοδομικής Άδειας ή ενημέρωση φακέλου, στα Σχολεία των οποίων θα εγκατασταθούν οι αίθουσες.

2.2.7 Πρότυπα διασφάλισης ποιότητας και πρότυπα περιβαλλοντικής διαχείρισης⁶⁷

Όσον αφορά τα πρότυπα διασφάλισης ποιότητας και πρότυπα περιβαλλοντικής διαχείρισης :

2.2.7.1 Ο οικονομικός φορέας θα δηλώσει υπεύθυνα στα αντίστοιχα πεδία του ΕΕΕΣ ότι πληροί τις απαιτήσεις του κριτηρίου επιλογής που σχετίζεται με τα μέτρα που λαμβάνει για την διασφάλιση της ποιότητας και για την περιβαλλοντική διαχείριση κατά την εκτέλεση των υπηρεσιών τεχνικής υποστήριξης των προσφερόμενων ειδών.

2.2.7.2 Ο οικονομικός φορέας θα δηλώσει υπεύθυνα στο αντίστοιχο πεδίο του ΕΕΕΣ ότι πληροί τις απαιτήσεις του κριτηρίου επιλογής που σχετίζεται με τα απαιτούμενα πιστοποιητικά που έχουν εκδοθεί από επίσημα ινστιτούτα ποιότητας ή υπηρεσίες αναγνωρισμένων ικανοτήτων, με τα οποία βεβαιώνεται η διασφάλιση ποιότητας.

Το/τα εν λόγω πιστοποιητικό/ά πρέπει να είναι σε ισχύ τόσο κατά το χρόνο υποβολής της προσφοράς του υποψηφίου, όσο και κατά τη διάρκεια εκτέλεσης της σύμβασης.

Σε κάθε περίπτωση, ο οικονομικός φορέας θα πρέπει να διαθέτει και να προσκομίσει αντιστοίχως, επί ποινή αποκλεισμού, τα απαιτούμενα αντίστοιχα δικαιολογητικά που αναφέρονται αναλυτικά στην ενότητα: «ΣΥΜΠΛΗΡΩΜΑΤΙΚΑ ΣΤΟΙΧΕΙΑ» του Παραρτήματος Α (ΜΕΛΕΤΗ) της παρούσας διακήρυξης.

Σε περίπτωση ενώσεων το/τα εν λόγω πιστοποιητικό/ά απαιτείται να διαθέτει τουλάχιστον ένα μέλος της.

2.2.8 Στήριξη στην ικανότητα τρίτων

Οι οικονομικοί φορείς μπορούν, όσον αφορά τα κριτήρια της οικονομικής και χρηματοοικονομικής επάρκειας (της παραγράφου 2.2.5) και τα σχετικά με την τεχνική και επαγγελματική ικανότητα (της παραγράφου 2.2.6), να στηρίζονται στις ικανότητες άλλων φορέων, ασχέτως της νομικής φύσης των

⁶⁶ Πρβλ άρθρο 75 παρ. 4 ν. 4412/2016. Όσον αφορά την τεχνική και επαγγελματική ικανότητα, οι Α.Α. μπορούν να επιβάλλουν απαιτήσεις που να εξασφαλίζουν ότι οι οικονομικοί φορείς διαθέτουν τους αναγκαίους ανθρώπινους και τεχνικούς πόρους και την εμπειρία για να εκτελέσουν τη σύμβαση σε κατάλληλο επίπεδο ποιότητας. Οι Α.Α. μπορεί να απαιτούν ειδικότερα από τους οικονομικούς φορείς, να διαθέτουν ικανοποιητικό επίπεδο εμπειρίας, αποδεικνυόμενο με κατάλληλες συστάσεις από συμβάσεις που έχουν εκτελεστεί κατά το παρελθόν. Μια Α.Α. μπορεί να θεωρεί ότι ένας οικονομικός φορέας δεν διαθέτει τις απαιτούμενες επαγγελματικές ικανότητες εάν διαπιστώσει ότι αυτός έχει συγκρουόμενα συμφέροντα που ενδέχεται να επηρεάσουν αρνητικά την εκτέλεση της σύμβασης.

Οι Α.Α. μπορούν να επιλέξουν ένα ή περισσότερα από τα κριτήρια που αναφέρονται στο παρόν άρθρο και να διαμορφώσουν αντίστοιχα τα πεδία του ΕΕΕΣ (για τις συμβάσεις άνω των ορίων) ή του Τ.Ε.Υ.Δ. (για τις συμβάσεις κάτω των ορίων), καθώς και τα μέσα απόδειξης του άρθρου 2.2.9.2. Επισημαίνεται, περαιτέρω, ότι μπορούν (χωρίς αυτό να είναι υποχρεωτικό) να διαμορφώσουν το παρόν άρθρο είτε απαιτώντας, ως προς τα κριτήρια που επιλέγουν, ελάχιστα επίπεδα τεχνικής και επαγγελματικής ικανότητας, τα οποία πρέπει να καλύπτουν οι οικονομικοί φορείς με αναφορά σε συγκεκριμένα μεγέθη (π.χ. τουλάχιστον συναφείς παραδόσεις τα 3 τελευταία έτη) κατά τρόπο αντικειμενικό, διαφανή χωρίς να εισάγουν διακρίσεις σε βάρος των συμμετεχόντων είτε ζητώντας από τους οικονομικούς φορείς να δηλώσουν τις ζητούμενες πληροφορίες αναφέροντας τη μεθοδολογία με την οποία θα αξιολογήσουν τις πληροφορίες αυτές. Πρβλ. και την Κατευθυντήρια Οδηγία 13 της Ε.Α.Α.ΔΗ.ΣΥ. "Κριτήρια ποιοτικής επιλογής δημοσίων συμβάσεων και έλεγχος καταλληλότητας: ειδικά η οικονομική και χρηματοοικονομική επάρκεια και η τεχνική και επαγγελματική ικανότητα" (ΑΔΑ ΩΒΥ7ΟΞΤΒ-ΤΛ7) και ειδικότερα την Ενότητα IV παρ. 1, όπου παρατίθενται σχετικά παραδείγματα.

⁶⁷ Επισημαίνεται ότι τα πρότυπα είναι προαιρετικά, ήτοι τίθενται στην παρούσα διακήρυξη, κατά την κρίση και τη διακριτική ευχέρεια της Α.Α. και πρέπει να σχετίζονται και να είναι ανάλογα με το αντικείμενο της σύμβασης (Πρβλ. άρθρο 82 ν. 4412/2016).

δεσμών τους με αυτούς⁶⁸. Στην περίπτωση αυτή, αποδεικνύουν ότι θα έχουν στη διάθεσή τους αναγκαίους πόρους, με την προσκόμιση των σχετικών δεσμεύσεων των φορέων στην ικανότητα των οποίων στηρίζονται.

Όταν οι οικονομικοί φορείς στηρίζονται στις ικανότητες άλλων φορέων όσον αφορά τα κριτήρια που σχετίζονται με την απαιτούμενη με τη διακήρυξη οικονομική και χρηματοοικονομική επάρκεια, οι εν λόγω οικονομικοί φορείς και αυτοί στους οποίους στηρίζονται είναι από κοινού υπεύθυνοι για την εκτέλεση της σύμβασης.

Υπό τους ίδιους όρους οι ενώσεις οικονομικών φορέων μπορούν να στηρίζονται στις ικανότητες των συμμετεχόντων στην ένωση ή άλλων φορέων.

2.2.9 Κανόνες απόδειξης ποιοτικής επιλογής

2.2.9.1 Προκαταρκτική απόδειξη κατά την υποβολή προσφορών

Προς προκαταρκτική απόδειξη ότι οι προσφέροντες οικονομικοί φορείς: α) δεν βρίσκονται σε μία από τις καταστάσεις της παραγράφου 2.2.3 και β) πληρούν τα σχετικά κριτήρια επιλογής των παραγράφων 2.2.4, 2.2.5, 2.2.6 και 2.2.7 της παρούσης, προσκομίζουν κατά την υποβολή της προσφοράς τους ως δικαιολογητικό συμμετοχής, το προβλεπόμενο από το άρθρο 79 παρ. 1 και 3 του ν. 4412/2016 Ευρωπαϊκό Ενιαίο Έντυπο Σύμβασης (ΕΕΕΣ), σύμφωνα με το επισυναπτόμενο στην παρούσα Παράρτημα Δ, το οποίο αποτελεί ενημερωμένη υπεύθυνη δήλωση, με τις συνέπειες του ν. 1599/1986.

Το ΕΕΕΣ καταρτίζεται από τις αναθέτουσες αρχές βάσει του τυποποιημένου εντύπου του Παραρτήματος Α της Απόφασης 158/2016 της ΕΑΑΔΗΣΥ και συμπληρώνεται από τους προσφέροντες οικονομικούς φορείς σύμφωνα με τις οδηγίες της Κατευθυντήριας Οδηγίας 15/2016 (ΑΔΑ: ΩΧΟΓΟΞΤΒ-ΑΚΗ). Το ΕΕΕΣ σε επεξεργάσιμη μορφή είναι αναρτημένο στην ιστοσελίδα της ΕΑΑΔΗΣΥ (www.eaadhsy.gr) και (www.hsppa.gr).

Το ΕΕΕΣ μπορεί να υπογράφεται έως δέκα (10) ημέρες πριν την καταληκτική ημερομηνία υποβολής των προσφορών⁶⁹.

Σε όλες τις περιπτώσεις, όπου περισσότερα από ένα φυσικά πρόσωπα είναι μέλη του διοικητικού, διευθυντικού ή εποπτικού οργάνου ενός οικονομικού φορέα ή έχουν εξουσία εκπροσώπησης, λήψης αποφάσεων ή ελέγχου σε αυτό, υποβάλλεται ένα Ευρωπαϊκό Ενιαίο Έντυπο Σύμβασης (ΕΕΕΣ), το οποίο υπογράφεται και είναι δυνατό να φέρει μόνο την υπογραφή του κατά περίπτωση εκπροσώπου του οικονομικού φορέα ως προκαταρκτική απόδειξη των λόγων αποκλεισμού του άρθρου 2.2.3.1 της παρούσας για το σύνολο των φυσικών προσώπων που είναι μέλη του διοικητικού, διευθυντικού ή εποπτικού οργάνου του ή έχουν εξουσία εκπροσώπησης, λήψης αποφάσεων ή ελέγχου σε αυτόν.

Ως εκπρόσωπος του οικονομικού φορέα νοείται ο νόμιμος εκπρόσωπος αυτού, όπως προκύπτει από το ισχύον καταστατικό ή το πρακτικό εκπροσώπησης του κατά το χρόνο υποβολής της προσφοράς ή το αρμοδίως εξουσιοδοτημένο φυσικό πρόσωπο να εκπροσωπεί τον οικονομικό φορέα για διαδικασίες σύναψης συμβάσεων ή για συγκεκριμένη διαδικασία σύναψης σύμβασης.

Στην περίπτωση υποβολής προσφοράς από ένωση οικονομικών φορέων, το Ευρωπαϊκό Ενιαίο Έντυπο Σύμβασης (ΕΕΕΣ), υποβάλλεται χωριστά από κάθε μέλος της ένωσης.

2.2.9.2 Αποδεικτικά μέσα^{70, 71}

Α. Το δικαίωμα συμμετοχής των οικονομικών φορέων και οι όροι και προϋποθέσεις συμμετοχής τους, όπως ορίζονται στις παραγράφους 2.2.1 έως 2.2.8, κρίνονται κατά την υποβολή της προσφοράς, κατά την

⁶⁸ Πρβλ άρθρο 78 παρ.1 του ν. 4412/2016. Δύνανται, επίσης, να στηρίζονται και στις ικανότητες του/ των υπεργολάβων, στους οποίους προτίθενται να αναθέσουν την εκτέλεση τμήματος/ τμημάτων της υπό ανάθεσης σύμβασης.

⁶⁹ Πρβλ. άρθρο 79Α παρ. 4 του ν. 4412/2016, όπως τροποποιήθηκε από το άρθρο 43 παρ. 6 του ν. 4605/2019 (52 Α').

⁷⁰ Πρβ. άρθρο 80 ν. 4412/2016. Επισημαίνεται, περαιτέρω ότι η Α.Α. ζητάει από τους οικονομικούς φορείς να προσκομίσουν μόνο εκείνα τα αποδεικτικά μέσα που ανταποκρίνονται στους λόγους αποκλεισμού και στα κριτήρια επιλογής που έχει ορίσει στα άρθρα 2.2.3 έως 2.2.8 της παρούσας. Εάν, για παράδειγμα, δεν απαιτήσει ελάχιστα επίπεδα χρηματοοικονομικής επάρκειας των οικονομικών φορέων, τότε δεν θα ζητήσει ούτε τα αποδεικτικά μέσα της παρ. Β.3 της παρούσας

⁷¹ Για τον χρόνο έκδοσης και ισχύος των αποδεικτικών μέσων, πρβλ και το με αρ πρωτ 2210/19-04-2019 (ΑΔΑ : 66ΓΠΟΞΤΒ-Ζ9Κ) έγγραφο της ΕΑΑΔΗΣΥ.

υποβολή των δικαιολογητικών της παρούσας παραγράφου και κατά τη σύναψη της σύμβασης στις περιπτώσεις του άρθρου 105 παρ. 3 περ. γ του ν. 4412/2016⁷².

Στην περίπτωση που προσφέρων οικονομικός φορέας ή ένωση αυτών στηρίζεται στις ικανότητες άλλων φορέων, σύμφωνα με την παράγραφο 2.2.8. της παρούσας, οι φορείς στην ικανότητα των οποίων στηρίζεται υποχρεούνται στην υποβολή των δικαιολογητικών που αποδεικνύουν ότι δεν συντρέχουν οι λόγοι αποκλεισμού της παραγράφου 2.2.3 της παρούσας και ότι πληρούν τα σχετικά κριτήρια επιλογής κατά περίπτωση (παράγραφοι 2.2. 5 και 2.2.6)⁷³.

Ο οικονομικός φορέας υποχρεούται να αντικαταστήσει έναν φορέα στην ικανότητα του οποίου στηρίζεται, εφόσον ο τελευταίος δεν πληροί το σχετικό κριτήριο επιλογής ή για τον οποίο συντρέχουν λόγοι αποκλεισμού των παραγράφων 2.2.3.1, 2.2.3.2 και 2.2.3.4⁷⁴.

Οι οικονομικοί φορείς δεν υποχρεούνται να υποβάλλουν δικαιολογητικά ή άλλα αποδεικτικά στοιχεία, αν και στο μέτρο που η αναθέτουσα αρχή έχει τη δυνατότητα να λαμβάνει τα πιστοποιητικά ή τις συναφείς πληροφορίες απευθείας μέσω πρόσβασης σε εθνική βάση δεδομένων σε οποιοδήποτε κράτος - μέλος της Ένωσης, η οποία διατίθεται δωρεάν, όπως εθνικό μητρώο συμβάσεων, εικονικό φάκελο επιχείρησης, ηλεκτρονικό σύστημα αποθήκευσης εγγράφων ή σύστημα προεπιλογής. Η δήλωση για την πρόσβαση σε εθνική βάση δεδομένων εμπεριέχεται στο Ευρωπαϊκό Έντυπο Σύμβασης (ΕΕΕΣ).

Οι οικονομικοί φορείς δεν υποχρεούνται να υποβάλουν δικαιολογητικά, όταν η αναθέτουσα αρχή που έχει αναθέσει τη σύμβαση διαθέτει ήδη τα ως άνω δικαιολογητικά και αυτά εξακολουθούν να ισχύουν⁷⁵.

Επισημαίνεται ότι γίνονται αποδεκτές:

- **οι ένορκες βεβαιώσεις που αναφέρονται στην παρούσα Διακήρυξη, εφόσον έχουν συνταχθεί έως τρεις (3) μήνες πριν από την υποβολή τους,**
- **οι υπεύθυνες δηλώσεις, εφόσον έχουν συνταχθεί μετά την κοινοποίηση της πρόσκλησης για την υποβολή των δικαιολογητικών⁷⁶. Σημειώνεται ότι δεν απαιτείται θεώρηση του γνησίου της υπογραφής τους.**

B. 1. Για την απόδειξη της μη συνδρομής των λόγων αποκλεισμού της παραγράφου 2.2.3 οι προσφέροντες οικονομικοί φορείς προσκομίζουν αντίστοιχα τα παρακάτω δικαιολογητικά.⁷⁷

⁷² Πρβλ άρθρο 104 παρ. 1 ν. 4412/2016.

⁷³ Πρβλ άρθρο 78 παρ. 1 ν. 4412/2016.

⁷⁴ Η αναφορά στην παρ. 2.2.3.4 προβλέπεται εφόσον η Α.Α. ορίσει στη Διακήρυξη έναν, περισσότερους ή όλους τους λόγους αποκλεισμού της εν λόγω παραγράφου. Συμπληρώνεται αναλόγως (πρβλ παρ. 1 άρθρο 78 ν. 4412/2016).

⁷⁵ Πρβλ άρθρο 79 παρ. 6 ν. 4412/2016.

⁷⁶ Πρβ. παράγραφο 12 άρθρου 80 του ν.4412/2016, όπως αυτή προστέθηκε με το άρθρο 43 παρ. 7, περ. α, υποπερίπτωση αδ' του ν. 4605/2019.

⁷⁷ Σχετικά με την κατάργηση της υποχρέωσης υποβολής πρωτοτύπων ή επικυρωμένων αντιγράφων εγγράφων σε διαγωνισμούς δημοσίων συμβάσεων διευκρινίζονται τα εξής:

1. Απλά αντίγραφα δημοσίων εγγράφων:

Γίνονται υποχρεωτικά αποδεκτά ευκρινή φωτοαντίγραφα των πρωτοτύπων ή των ακριβών αντιγράφων των δημοσίων εγγράφων, που έχουν εκδοθεί από τις υπηρεσίες και τους φορείς της περίπτωσης α' της παρ. 2 του άρθρου 1 του νόμου 4250/2014. Σημειώτεον ότι η παραπάνω ρύθμιση δεν καταλαμβάνει τα συμβολαιογραφικά έγγραφα (λ.χ. πληρεξούσια, ένορκες βεβαιώσεις κ.ο.κ.), για τα οποία συνεχίζει να υφίσταται η υποχρέωση υποβολής κεκρωμένων αντιγράφων.

2. Απλά αντίγραφα αλλοδαπών δημοσίων εγγράφων:

Επίσης, γίνονται αποδεκτά ευκρινή φωτοαντίγραφα από αντίγραφα εγγράφων που έχουν εκδοθεί από αλλοδαπές αρχές, υπό την προϋπόθεση ότι αυτά είναι νομίμως επικυρωμένα από την αρμόδια αρχή της χώρας αυτής, και έχουν επικυρωθεί από δικηγόρο, σύμφωνα με τα οριζόμενα στο άρθρο 36 παρ. 2 β) του Κώδικα Δικηγόρων (N4194/2013). Σημειώνεται ότι δεν τίθενται και εξακολουθούν να ισχύουν, οι απαιτήσεις υποβολής δημοσίων εγγράφων με συγκεκριμένη επισήμειωση (APOSTILLE), οι οποίες απορρέουν από διεθνείς συμβάσεις της χώρας (Σύμβαση της Χάγης) ή άλλες διακρατικές συμφωνίες (βλ. και σημείο 6.2.)

3. Απλά αντίγραφα ιδιωτικών εγγράφων:

Γίνονται υποχρεωτικά αποδεκτά ευκρινή φωτοαντίγραφα από αντίγραφα ιδιωτικών εγγράφων τα οποία έχουν επικυρωθεί από δικηγόρο, σύμφωνα με τα οριζόμενα στο άρθρο 36 παρ. 2 β) του Κώδικα Δικηγόρων (N 4194/2013), καθώς και ευκρινή φωτοαντίγραφα από τα πρωτότυπα όσων ιδιωτικών εγγράφων φέρουν θεώρηση από υπηρεσίες και φορείς της περίπτωσης α' της παρ. 2 του άρθρου 1 του νόμου 4250/2014.

4. Πρωτότυπα έγγραφα και επικυρωμένα αντίγραφα

Γίνονται υποχρεωτικά αποδεκτά και πρωτότυπα ή νομίμως επικυρωμένα αντίγραφα των δικαιολογητικών εγγράφων, εφόσον υποβληθούν από τους διαγωνιζόμενους.

α) για την παράγραφο 2.2.3.1 απόσπασμα του σχετικού μητρώου, όπως του ποινικού μητρώου ή, ελλείψει αυτού, ισοδύναμο έγγραφο που εκδίδεται από αρμόδια δικαστική ή διοικητική αρχή του κράτους-μέλους ή της χώρας καταγωγής ή της χώρας όπου είναι εγκατεστημένος ο οικονομικός φορέας, από το οποίο προκύπτει ότι πληρούνται αυτές οι προϋποθέσεις, που να έχει εκδοθεί έως τρεις (3) μήνες πριν από την υποβολή του⁷⁸.

Η υποχρέωση προσκόμισης του ως άνω αποσπάσματος αφορά και στα μέλη του διοικητικού, διευθυντικού ή εποπτικού οργάνου του εν λόγω οικονομικού φορέα ή στα πρόσωπα που έχουν εξουσία εκπροσώπησης, λήψης αποφάσεων ή ελέγχου σε αυτό κατά τα ειδικότερα αναφερόμενα στην ως άνω παράγραφο 2.2.3.1,

β) για τις παραγράφους 2.2.3.2⁷⁹ και 2.2.3.4⁸⁰ περίπτωση β' πιστοποιητικό που εκδίδεται από την αρμόδια αρχή του οικείου κράτους - μέλους ή χώρας, που να είναι εν ισχύ κατά το χρόνο υποβολής του, άλλως, στην περίπτωση που δεν αναφέρεται σε αυτό χρόνος ισχύος, που να έχει εκδοθεί έως τρεις (3) μήνες πριν από την υποβολή του⁸¹.

Ειδικά για τις περιπτώσεις της παραγράφου 2.2.3.2 α., πέραν του ως άνω πιστοποιητικού, υποβάλλεται υπεύθυνη δήλωση του προσφέροντος ότι δεν έχει εκδοθεί δικαστική ή διοικητική απόφαση με τελεσίδικη και δεσμευτική ισχύ για την αθέτηση των υποχρεώσεων του όσον αφορά στην καταβολή φόρων ή εισφορών κοινωνικής ασφάλισης.

Για τους οικονομικούς φορείς που είναι εγκατεστημένοι στην Ελλάδα, τα πιστοποιητικά ότι δεν τελούν υπό πτώχευση, πτωχευτικό συμβιβασμό ή υπό αναγκαστική διαχείριση ή ότι δεν έχουν υπαχθεί σε διαδικασία εξυγίανσης, εκδίδονται από το αρμόδιο Πρωτοδικείο της έδρας του οικονομικού φορέα. Το πιστοποιητικό ότι το νομικό πρόσωπο δεν έχει τεθεί υπό εκκαθάριση με δικαστική απόφαση εκδίδεται από το οικείο Πρωτοδικείο της έδρας του οικονομικού φορέα, το δε πιστοποιητικό ότι δεν έχει τεθεί υπό εκκαθάριση με απόφαση των εταίρων εκδίδεται από το Γ.Ε.Μ.Η., σύμφωνα με τις κείμενες διατάξεις, ως κάθε φορά ισχύουν. Τα φυσικά πρόσωπα (ατομικές επιχειρήσεις) δεν προσκομίζουν πιστοποιητικό περί μη θέσεως σε εκκαθάριση.

Η μη αναστολή των επιχειρηματικών δραστηριοτήτων του οικονομικού φορέα, για τους εγκατεστημένους στην Ελλάδα οικονομικούς φορείς αποδεικνύεται μέσω της ηλεκτρονικής πλατφόρμας της Ανεξάρτητης Αρχής Δημοσίων Εσόδων⁸².

γ) Για τις περιπτώσεις του άρθρου 2.2.3.2γ της παρούσας, πιστοποιητικό από τη Διεύθυνση Προγραμματισμού και Συντονισμού της Επιθεώρησης Εργασιακών Σχέσεων, που να έχει εκδοθεί έως τρεις (3) μήνες πριν από την υποβολή του⁸³ από το οποίο να προκύπτουν οι πράξεις επιβολής προστίμου που έχουν εκδοθεί σε βάρος του οικονομικού φορέα σε χρονικό διάστημα δύο (2) ετών πριν από την ημερομηνία λήξης της προθεσμίας υποβολής προσφοράς. Μέχρι να καταστεί εφικτή η έκδοση του ανωτέρω πιστοποιητικού, αυτό αντικαθίσταται από υπεύθυνη δήλωση του οικονομικού φορέα, χωρίς να απαιτείται επίσημη δήλωση του ΣΕΠΕ σχετικά με την έκδοση του πιστοποιητικού⁸⁴.

Αν το κράτος-μέλος ή η εν λόγω χώρα δεν εκδίδει τέτοιου είδους έγγραφα ή πιστοποιητικά ή όπου το έγγραφο ή τα πιστοποιητικά αυτά δεν καλύπτουν όλες τις περιπτώσεις που αναφέρονται στις παραγράφους 2.2.3.1 και 2.2.3.2 περ. α' και β', καθώς και στην περ. β' της παραγράφου 2.2.3.4, τα έγγραφα ή τα πιστοποιητικά μπορεί να αντικαθίστανται από ένορκη βεβαίωση ή, στα κράτη - μέλη ή στις

⁷⁸ Πρβλ. παρ. 12 άρθρου 80 του ν.4412/2016, όπως αυτή προστέθηκε με το άρθρο 43 παρ. 7 περ. α, υποπερίπτωση αδ' του ν. 4605/2019.

⁷⁹ Λαμβανομένου υπόψη του σύντομου, σε πολλές περιπτώσεις, χρόνου ισχύος των πιστοποιητικών φορολογικής και ασφαλιστικής ενημερότητας που εκδίδονται από τους ημεδαπούς φορείς, οι οικονομικοί φορείς μεριμνούν να αποκτούν εγκαίρως πιστοποιητικά, τα οποία να καλύπτουν και τον χρόνο υποβολής της προσφοράς, σύμφωνα με τα ειδικότερα οριζόμενα στο άρθρο 104 του ν. 4412/2016, προκειμένου να τα υποβάλουν, εφόσον αναδειχθούν προσωρινό ανάδοχο. Τα εν λόγω πιστοποιητικά υποβάλλονται μαζί με τα υπόλοιπα αποδεικτικά μέσα του άρθρου 22 από τον προσωρινό ανάδοχο, μέσω του υποσυστήματος, στον φάκελο «δικαιολογητικά προσωρινού αναδόχου».

⁸⁰ Εφόσον η αναθέτουσα αρχή την επιλέξει ως λόγο αποκλεισμού.

⁸¹ Πρβλ. παρ. 12 άρθρου 80 του ν.4412/2016, όπως αυτή προστέθηκε με το άρθρο 43 παρ. 7 περ. α υποπερίπτωση αδ' του ν. 4605/2019.

⁸² Με εκτύπωση της καρτέλας "Στοιχεία Μητρώου/ Επιχείρησης", όπως αυτά εμφανίζονται στο taxisnet.

⁸³ Πρβλ. παράγραφο 12 άρθρου 80 του ν.4412/2016, όπως αυτή προστέθηκε με το άρθρο 43 παρ. 7, περ. α, υποπερίπτωση αδ' του ν. 4605/2019.

⁸⁴ Πρβ. άρθρο 376 παρ. 17 του ν. 4412/2016, όπως προστέθηκε με το άρθρο 43 παρ. 46 περ. α' του ν. 4605/2019.

χώρες όπου δεν προβλέπεται ένορκη βεβαίωση, από υπεύθυνη δήλωση του ενδιαφερομένου ενώπιον αρμόδιας δικαστικής ή διοικητικής αρχής, συμβολαιογράφου ή αρμόδιου επαγγελματικού ή εμπορικού οργανισμού του κράτους - μέλους ή της χώρας καταγωγής ή της χώρας όπου είναι εγκατεστημένος ο οικονομικός φορέας.

Οι αρμόδιες δημόσιες αρχές παρέχουν, όπου κρίνεται αναγκαίο, επίσημη δήλωση στην οποία αναφέρεται ότι δεν εκδίδονται τα έγγραφα ή τα πιστοποιητικά της παρούσας παραγράφου ή ότι τα έγγραφα αυτά δεν καλύπτουν όλες τις περιπτώσεις που αναφέρονται στις παραγράφους 2.2.3.1 και 2.2.3.2 περ. α' και β', καθώς και στην περ. β' της παραγράφου 2.2.3.4. Οι επίσημες δηλώσεις καθίστανται διαθέσιμες μέσω του επιγραμμικού αποθετηρίου πιστοποιητικών (e-Certis) του άρθρου 81 του ν. 4412/2016.

δ) Για τις λοιπές περιπτώσεις της παραγράφου 2.2.3.4, υπεύθυνη δήλωση του προσφέροντος οικονομικού φορέα ότι δεν συντρέχουν στο πρόσωπό του οι οριζόμενοι στην παράγραφο λόγοι αποκλεισμού.

ε) για την παράγραφο 2.2.3.5, δικαιολογητικά ονομαστικοποίησης των μετοχών⁸⁵, εφόσον ο προσωρινός ανάδοχος είναι ανώνυμη εταιρία. [Εξαιρούνται της υποχρέωσης αυτής οι εταιρίες που είναι εισηγμένες στο Χρηματιστήριο της χώρας εγκατάστασής τους και υποβάλλουν περί τούτου υπεύθυνη δήλωση του νόμιμου εκπροσώπου τους]:

Ειδικότερα ο προσωρινός ανάδοχος υποβάλλει πιστοποιητικό αρμόδιας αρχής του κράτους της έδρας, από το οποίο να προκύπτει ότι οι μετοχές είναι ονομαστικές, το οποίο να έχει εκδοθεί έως τριάντα (30) εργάσιμες ημέρες πριν από την υποβολή του,⁸⁶ καθώς και αναλυτική κατάσταση με τα στοιχεία των μετόχων της εταιρείας και τον αριθμό των μετοχών κάθε μετόχου (μετοχολόγιο), όπως τα στοιχεία αυτά είναι καταχωρημένα στο βιβλίο μετόχων της εταιρείας, το πολύ τριάντα εργάσιμες ημέρες πριν από την ημέρα υποβολής της προσφοράς.

Εάν ο προσωρινός ανάδοχος είναι αλλοδαπή ανώνυμη εταιρία, και εφόσον έχει, κατά το δίκαιο της έδρας της, ονομαστικές μετοχές προσκομίζει πιστοποιητικό αρμόδιας αρχής του κράτους της έδρας, από το οποίο να προκύπτει ότι οι μετοχές είναι ονομαστικές, αναλυτική κατάσταση μετόχων, με αριθμό των μετοχών του κάθε μετόχου, όπως τα στοιχεία αυτά είναι καταχωρημένα στο βιβλίο μετόχων της εταιρείας με ημερομηνία το πολύ 30 εργάσιμες ημέρες πριν την υποβολή της προσφοράς ή κάθε άλλο στοιχείο από το οποίο να προκύπτει η ονομαστικοποίηση μέχρι φυσικού προσώπου των μετοχών, που έχει συντελεστεί τις τελευταίες 30 (τριάντα) εργάσιμες ημέρες πριν την υποβολή της προσφοράς.

Σε διαφορετική περίπτωση, δηλαδή εφόσον κατά το δίκαιο της χώρας στην οποία έχει την έδρα της δεν έχει ονομαστικές μετοχές, υποβάλλει βεβαίωση περί μη υποχρέωσης ονομαστικοποίησης των μετοχών από αρμόδια αρχή, εφόσον υπάρχει σχετική πρόβλεψη, διαφορετικά προσκομίζει υπεύθυνη δήλωση του διαγωνιζόμενου, έγκυρη και ενημερωμένη κατάσταση μετόχων που κατέχουν τουλάχιστον 1% των μετοχών και αν δεν τηρείται τέτοια κατάσταση, σχετική κατάσταση μετόχων (με 1%), σύμφωνα με την τελευταία Γενική Συνέλευση, αν οι μέτοχοι αυτοί είναι γνωστοί στην εταιρεία. Αν δεν προσκομισθεί κατάσταση κατά τα ανωτέρω, η εταιρεία αιτιολογεί τους λόγους που οι μέτοχοι αυτοί δεν της είναι γνωστοί.

Η αναθέτουσα αρχή δεν υπεισέρχεται στην κρίση της ως άνω αιτιολογίας. Δύναται, ωστόσο, να αποδείξει τη δυνατότητα υποβολής της κατάστασης μετόχων, και μόνο στην περίπτωση αυτή η εταιρεία αποκλείεται από την παρούσα διαδικασία.

Περαιτέρω, πριν την υπογραφή της σύμβασης υποβάλλεται η υπεύθυνη δήλωση της κοινής απόφασης των Υπουργών Ανάπτυξης και Επικρατείας 20977/23-8-2007 (Β' 1673) «Δικαιολογητικά για την τήρηση των μητρώων του ν. 3310/2005 όπως τροποποιήθηκε με το ν. 3414/2005»⁸⁷. και

στ) για την παράγραφο 2.2.3.9. υπεύθυνη δήλωση του προσφέροντος οικονομικού φορέα ότι δεν έχει εκδοθεί σε βάρος του απόφαση αποκλεισμού, σύμφωνα με το άρθρο 74 του ν. 4412/2016.

Β.2. Για την απόδειξη της απαίτησης του άρθρου 2.2.4 (απόδειξη καταλληλότητας για την άσκηση επαγγελματικής δραστηριότητας), οι οικονομικοί φορείς προσκομίζουν πιστοποιητικό/βεβαίωση του οικείου επαγγελματικού ή εμπορικού μητρώου του κράτους εγκατάστασης. Οι οικονομικοί φορείς που

⁸⁵ Πρβλ. άρθρο 8 ν. 3310/2005 και π.δ. 82/1996.

⁸⁶ Πρβ. παράγραφο 12 άρθρου 80 του ν.4412/2016, όπως αυτή προστέθηκε με το άρθρο 43 παρ. 7, περ. α, υποπερίπτωση αδ' του ν. 4605/2019.

⁸⁷ Η ΚΥΑ εκδόθηκε κατ' εξουσιοδότηση του άρθρου 5 παρ. 5 ν. 3310/2005.

είναι εγκατεστημένοι σε κράτος μέλος της Ευρωπαϊκής Ένωσης προσκομίζουν πιστοποιητικό/βεβαίωση του αντίστοιχου επαγγελματικού ή εμπορικού μητρώου του Παραρτήματος XI του Προσαρτήματος Α' του ν. 4412/2016, με το οποίο πιστοποιείται αφενός η εγγραφή τους σε αυτό και αφετέρου το ειδικό επάγγελμά τους. Στην περίπτωση που χώρα δεν τηρεί τέτοιο μητρώο, το έγγραφο ή το πιστοποιητικό μπορεί να αντικαθίσταται από ένορκη βεβαίωση ή, στα κράτη - μέλη ή στις χώρες όπου δεν προβλέπεται ένορκη βεβαίωση, από υπεύθυνη δήλωση του ενδιαφερομένου ενώπιον αρμόδιας δικαστικής ή διοικητικής αρχής, συμβολαιογράφου ή αρμόδιου επαγγελματικού ή εμπορικού οργανισμού της χώρας καταγωγής ή της χώρας όπου είναι εγκατεστημένος ο οικονομικός φορέας ότι δεν τηρείται τέτοιο μητρώο και ότι ασκεί τη δραστηριότητα που απαιτείται για την εκτέλεση του αντικειμένου της υπό ανάθεση σύμβασης.⁸⁸

Οι εγκατεστημένοι στην Ελλάδα οικονομικοί φορείς προσκομίζουν βεβαίωση εγγραφής στο Βιοτεχνικό ή Εμπορικό ή Βιομηχανικό Επιμελητήριο, με την οποία πιστοποιείται αφενός η εγγραφή τους σε αυτό κατά την ημερομηνία υποβολής της προσφοράς και ότι εξακολουθούν να είναι εγγεγραμμένοι μέχρι την ημερομηνία κοινοποίησης της σχετικής πρόσκλησης υποβολής των δικαιολογητικών κατακύρωσης και αφετέρου το ειδικό επάγγελμά τους.

Επισημαίνεται ότι, τα δικαιολογητικά που αφορούν στην απόδειξη της απαίτησης του άρθρου 2.2.4 (απόδειξη καταλληλότητας για την άσκηση επαγγελματικής δραστηριότητας) γίνονται αποδεκτά, εφόσον έχουν εκδοθεί έως τριάντα (30) εργάσιμες ημέρες πριν από την υποβολή τους,⁸⁹ εκτός αν, σύμφωνα με τις ειδικότερες διατάξεις αυτών, φέρουν συγκεκριμένο χρόνο ισχύος.

B.3. Για την απόδειξη της οικονομικής ικανότητας, οι οικονομικοί φορείς προσκομίζουν ισολογισμούς (ή ισοζύγια για όσα έτη δεν έχουν εκδοθεί ακόμη ισολογισμοί) με τους οποίους να αποδεικνύεται η πληρότητα των ζητούμενων κριτηρίων της παραγράφου 2.2.5.

B.4. Για την απόδειξη της τεχνικής ικανότητας προσκομίζουν αναλυτική κατάσταση των συμβάσεων που έχουν υλοποιήσει (ψηφιακά υπογεγραμμένη), στην οποία θα αναφέρονται τα είδη, οι ποσότητες, η ημερομηνίες παραγγελίας, παράδοσης και υποχρέωσης παράδοσης, συνοδευόμενη από τις αντίστοιχες βεβαιώσεις καλής εκτέλεσης ή πρωτόκολλα παραλαβής του κάθε φορέα καθώς και όλα τα πιστοποιητικά που αναφέρονται και περιλαμβάνονται στην παράγραφο 2.2.6.

B.5. Για την απόδειξη της συμμόρφωσής τους με πρότυπα διασφάλισης ποιότητας και πρότυπα περιβαλλοντικής διαχείρισης, οι οικονομικοί φορείς προσκομίζουν τα πιστοποιητικά που αναφέρονται και περιλαμβάνονται στην παράγραφο 2.2.7 της παρούσης.

B.6. Για την απόδειξη της νόμιμης εκπροσώπησης, στις περιπτώσεις που ο οικονομικός φορέας είναι νομικό πρόσωπο και υποχρεούται, κατά την κείμενη νομοθεσία, να δηλώνει την εκπροσώπηση και τις μεταβολές της σε αρμόδια αρχή (πχ ΓΕΜΗ), προσκομίζει σχετικό πιστοποιητικό ισχύουσας εκπροσώπησης, το οποίο πρέπει να έχει εκδοθεί έως τριάντα (30) εργάσιμες ημέρες πριν από την υποβολή του⁹⁰. Στις λοιπές περιπτώσεις τα κατά περίπτωση νομιμοποιητικά έγγραφα σύστασης και νόμιμης εκπροσώπησης (όπως καταστατικά, πιστοποιητικά μεταβολών, αντίστοιχα ΦΕΚ, συγκρότηση Δ.Σ. σε σώμα, σε περίπτωση Α.Ε., κλπ., ανάλογα με τη νομική μορφή του οικονομικού φορέα), συνοδευόμενα από υπεύθυνη δήλωση του νόμιμου εκπροσώπου ότι εξακολουθούν να ισχύουν κατά την υποβολή τους.

Για την απόδειξη της νόμιμης σύστασης και των μεταβολών του νομικού προσώπου, εφόσον αυτή προκύπτει από πιστοποιητικό αρμόδιας αρχής (πχ γενικό πιστοποιητικό του ΓΕΜΗ), αρκεί η υποβολή αυτού, εφόσον έχει εκδοθεί έως τρεις (3) μήνες πριν από την υποβολή του. Στις λοιπές περιπτώσεις τα κατά περίπτωση νομιμοποιητικά έγγραφα νόμιμης σύστασης και μεταβολών (όπως καταστατικά, πιστοποιητικά μεταβολών, αντίστοιχα ΦΕΚ, κλπ., ανάλογα με τη νομική μορφή του οικονομικού φορέα),

⁸⁸ Πρβλ. Παράρτημα XI Προσαρτήματος Α ν. 4412/2016. Επισημαίνεται ότι η Α.Α. απαιτεί στην εκάστοτε διακήρυξη, κατά περίπτωση, για τους εγκατεστημένους στην Ελλάδα οικονομικούς φορείς βεβαίωση εγγραφής σε ένα από τα σχετικά Επιμελητήρια/ Μητρώα, κατά περίπτωση .

⁸⁹ Πρβλ. παράγραφο 12 άρθρου 80 του ν.4412/2016, όπως αυτή προστέθηκε με το άρθρο 43 παρ. 7 α σημείο αδ' του ν. 4605/2019.

⁹⁰ Πρβλ. παράγραφο 12 άρθρου 80 του ν.4412/2016, όπως αυτή προστέθηκε με το άρθρο 43 παρ. 7, περ. α, υποπερίπτωση αδ' του ν. 4605/2019.

συνοδευόμενα από υπεύθυνη δήλωση του νόμιμου εκπροσώπου ότι εξακολουθούν να ισχύουν κατά την υποβολή τους.

Οι αλλοδαποί οικονομικοί φορείς προσκομίζουν τα προβλεπόμενα, κατά τη νομοθεσία της χώρας εγκατάστασης, αποδεικτικά έγγραφα, και εφόσον δεν προβλέπονται, υπεύθυνη δήλωση του νόμιμου εκπροσώπου, από την οποία αποδεικνύονται τα ανωτέρω ως προς τη νόμιμη σύσταση, μεταβολές και εκπροσώπηση του οικονομικού φορέα.

Οι ως άνω υπεύθυνες δηλώσεις γίνονται αποδεκτές, εφόσον έχουν συνταχθεί μετά την κοινοποίηση της πρόσκλησης για την υποβολή των δικαιολογητικών.

Από τα ανωτέρω έγγραφα πρέπει να προκύπτουν η νόμιμη σύσταση του οικονομικού φορέα, όλες οι σχετικές τροποποιήσεις των καταστατικών, το/τα πρόσωπο/α που δεσμεύει/ουν νόμιμα την εταιρία κατά την ημερομηνία διενέργειας του διαγωνισμού (νόμιμος εκπρόσωπος, δικαίωμα υπογραφής κλπ.), τυχόν τρίτοι, στους οποίους έχει χορηγηθεί εξουσία εκπροσώπησης, καθώς και η θητεία του/των ή/και των μελών του οργάνου διοίκησης/ νόμιμου εκπροσώπου.

B.7. Οι οικονομικοί φορείς που είναι εγγεγραμμένοι σε επίσημους καταλόγους⁹¹ που προβλέπονται από τις εκάστοτε ισχύουσες εθνικές διατάξεις ή διαθέτουν πιστοποίηση από οργανισμούς πιστοποίησης που συμμορφώνονται με τα ευρωπαϊκά πρότυπα πιστοποίησης, κατά την έννοια του Παραρτήματος VII του Προσαρτήματος Α' του ν. 4412/2016, μπορούν να προσκομίζουν στις αναθέτουσες αρχές πιστοποιητικό εγγραφής εκδιδόμενο από την αρμόδια αρχή ή το πιστοποιητικό που εκδίδεται από τον αρμόδιο οργανισμό πιστοποίησης.

Στα πιστοποιητικά αυτά αναφέρονται τα δικαιολογητικά βάσει των οποίων έγινε η εγγραφή των εν λόγω οικονομικών φορέων στον επίσημο κατάλογο ή η πιστοποίηση και η κατάταξη στον εν λόγω κατάλογο.

Η πιστοποιούμενη εγγραφή στους επίσημους καταλόγους από τους αρμόδιους οργανισμούς ή το πιστοποιητικό, που εκδίδεται από τον οργανισμό πιστοποίησης, συνιστά τεκμήριο καταλληλότητας όσον αφορά τις απαιτήσεις ποιοτικής επιλογής, τις οποίες καλύπτει ο επίσημος κατάλογος ή το πιστοποιητικό.

Οι οικονομικοί φορείς που είναι εγγεγραμμένοι σε επίσημους καταλόγους απαλλάσσονται από την υποχρέωση υποβολής των δικαιολογητικών που αναφέρονται στο πιστοποιητικό εγγραφής τους.

B.8. Οι ενώσεις οικονομικών φορέων που υποβάλλουν κοινή προσφορά, υποβάλλουν τα παραπάνω, κατά περίπτωση δικαιολογητικά, για κάθε οικονομικό φορέα που συμμετέχει στην ένωση, σύμφωνα με τα ειδικότερα προβλεπόμενα στο άρθρο 19 παρ. 2 του ν. 4412/2016.

B.9. Στην περίπτωση που οικονομικός φορέας επιθυμεί να στηριχθεί στις ικανότητες άλλων φορέων, σύμφωνα με την παράγραφο 2.2.8 για την απόδειξη ότι θα έχει στη διάθεσή του τους αναγκαίους πόρους, προσκομίζει, ιδίως, σχετική έγγραφη δέσμευση των φορέων αυτών για τον σκοπό αυτό.⁹²

2.3 Κριτήρια Ανάθεσης

2.3.1 Κριτήριο ανάθεσης⁹³

Κριτήριο ανάθεσης⁹⁴ της Σύμβασης⁹⁵ είναι η πλέον συμφέρουσα από οικονομική άποψη προσφορά:⁹⁶

⁹¹ Πρβλ άρθρο 83 ν. 4412/2016.

⁹² Πρβλ. άρθρο 78 παρ. 1/ 80 παρ. 1 ν. 4412/2016. Η ως άνω δέσμευση θα μπορούσε να προκύπτει από ιδιωτικό συμφωνητικό μεταξύ προσφέροντος και τρίτου, στις ικανότητες του οποίου στηρίζεται, ή από οποιοδήποτε άλλο κατάλληλο μέσο

⁹³ Πρβλ άρθρο 86 παρ. 1 και τυποποιημένο έντυπο 2 Παραρτήματος II (Προκήρυξη σύμβασης), παρ. II.2.5 Εκτελεστικού Κανονισμού (ΕΕ) 2015/1986 της Επιτροπής (L 296)

⁹⁴ Τα κριτήρια ανάθεσης θα πρέπει να συνδέονται με το αντικείμενο της σύμβασης, σύμφωνα με την παράγραφο 8 του άρθρου 86 του ν. 4412/2016. Διασφαλίζουν τη δυνατότητα αποτελεσματικού ανταγωνισμού και συνοδεύονται από προδιαγραφές που επιτρέπουν την αποτελεσματική επαλήθευση των πληροφοριών που παρέχονται από τους προσφέροντες, προκειμένου να αξιολογείται ο βαθμός συμμόρφωσής τους προς τα κριτήρια ανάθεσης. Εάν υπάρχουν αμφιβολίες, οι Α.Α. επαληθεύουν αποτελεσματικά την ακρίβεια των πληροφοριών και αποδείξεων, τις οποίες παρέχουν οι προσφέροντες (παρ. 9 άρθρου 86). Πρβλ και Κατευθυντήρια Οδηγία 11/2015 Ε.Α.Α.ΔΗ.ΣΥ. (ΑΔΑ ΩΛΝ4ΟΞΤΒ-ΜΙΦ)

⁹⁵ Πρβλ άρθρο 86 παρ. 1 και τυποποιημένο έντυπο 2 Παραρτήματος II (Προκήρυξη σύμβασης) παρ. II.2.5 Εκτελεστικού Κανονισμού (ΕΕ) 2015/1986 της Επιτροπής (L 296).

⁹⁶ Πρόκειται, στην ουσία, για το κριτήριο ανάθεσης της χαμηλότερης τιμής, όπως είχε επικρατήσει στο προϊσχύσαν δίκαιο (Οδηγία 2004/18/ΕΚ, π.δ. 60/2007). Εάν η τιμή είναι το μοναδικό κριτήριο ανάθεσης η αξιολόγηση γίνεται μόνο βάσει αυτής

βάσει τιμής.

2.4 Κατάρτιση - Περιεχόμενο Προσφορών

2.4.1 Γενικοί όροι υποβολής προσφορών

Οι προσφορές υποβάλλονται με βάση τις απαιτήσεις που ορίζονται στα Παραρτήματα Ι και IV της Διακήρυξης για το σύνολο της προκηρυχθείσας ποσότητας της προμήθειας.

Δεν επιτρέπονται εναλλακτικές προσφορές^{97 98}.

Η ένωση οικονομικών φορέων υποβάλλει κοινή προσφορά, η οποία υπογράφεται υποχρεωτικά ηλεκτρονικά είτε από όλους τους οικονομικούς φορείς που αποτελούν την ένωση, είτε από εκπρόσωπό τους νομίμως εξουσιοδοτημένο. Στην προσφορά, απαραίτητως πρέπει να προσδιορίζεται η έκταση και το είδος της συμμετοχής του (συμπεριλαμβανομένης της κατανομής αμοιβής μεταξύ τους) κάθε μέλους της ένωσης, καθώς και ο εκπρόσωπος/συντονιστής αυτής⁹⁹.

2.4.2 Χρόνος και Τρόπος υποβολής προσφορών

2.4.2.1. Οι προσφορές υποβάλλονται από τους ενδιαφερόμενους ηλεκτρονικά, μέσω της διαδικτυακής πύλης www.promitheus.gov.gr του ΕΣΗΔΗΣ, μέχρι την καταληκτική ημερομηνία και ώρα που ορίζει η παρούσα διακήρυξη, στην Ελληνική Γλώσσα, σε ηλεκτρονικό φάκελο, σύμφωνα με τα αναφερόμενα στον ν.4412/2016, ιδίως άρθρα 36 και 37 και την Υπουργική Απόφαση αριθμ. 56902/215 «*Τεχνικές λεπτομέρειες και διαδικασίες λειτουργίας του Εθνικού Συστήματος Ηλεκτρονικών Δημοσίων Συμβάσεων (Ε.Σ.Η.ΔΗ.Σ.)*».¹⁰⁰

Για τη συμμετοχή στο διαγωνισμό οι ενδιαφερόμενοι οικονομικοί φορείς απαιτείται να διαθέτουν εγκεκριμένη προηγμένη ηλεκτρονική υπογραφή ή προηγμένη ηλεκτρονική υπογραφή που υποστηρίζεται από εγκεκριμένο πιστοποιητικό το οποίο χορηγήθηκε από έναν εγκεκριμένο πάροχο υπηρεσιών πιστοποίησης, ο οποίος περιλαμβάνεται στον κατάλογο εμπιστευσης που προβλέπεται στην απόφαση 2009/767/ΕΚ και σύμφωνα με τα οριζόμενα στο Κανονισμό (ΕΕ) 910/2014 και τις διατάξεις της Υ.Α. 56902/215 «*Τεχνικές λεπτομέρειες και διαδικασίες λειτουργίας του Εθνικού Συστήματος Ηλεκτρονικών Δημοσίων Συμβάσεων (Ε.Σ.Η.ΔΗ.Σ.)*» (ΦΕΚ Β 1924/02.06.2017) και να εγγραφούν στο ηλεκτρονικό σύστημα (ΕΣΗΔΗΣ- Διαδικτυακή πύλη www.promitheus.gov.gr) ακολουθώντας την διαδικασία εγγραφής του άρθρου 5 της ίδιας Υ.Α.

Επισημαίνεται ότι, οι αλλοδαποί οικονομικοί φορείς δεν έχουν την υποχρέωση να υπογράφουν τα δικαιολογητικά που υποβάλλουν με την προσφορά τους, με χρήση προηγμένης ηλεκτρονικής υπογραφής, αλλά μπορεί να τα αυθεντικοποιούν με οποιονδήποτε άλλο πρόσφορο τρόπο, εφόσον στη χώρα προέλευσής τους δεν είναι υποχρεωτική η χρήση προηγμένης ψηφιακής υπογραφής σε διαδικασίες σύναψης δημοσίων συμβάσεων. Στις περιπτώσεις αυτές η αίτηση συμμετοχής συνοδεύεται με υπεύθυνη δήλωση στην οποία δηλώνεται ότι στην χώρα προέλευσης δεν προβλέπεται η χρήση προηγμένης ψηφιακής υπογραφής ή ότι στην χώρα προέλευσης δεν είναι υποχρεωτική η χρήση προηγμένης ψηφιακής υπογραφής για την συμμετοχή σε διαδικασίες σύναψης δημοσίων συμβάσεων. Η υπεύθυνη δήλωση του προηγούμενου εδαφίου φέρει υπογραφή έως και δέκα (10) ημέρες πριν την καταληκτική ημερομηνία υποβολής των προσφορών.¹⁰¹

2.4.2.2. Ο χρόνος υποβολής της προσφοράς και οποιαδήποτε ηλεκτρονική επικοινωνία μέσω του συστήματος βεβαιώνεται αυτόματα από το σύστημα με υπηρεσίες χρονοσήμανσης, σύμφωνα με τα οριζόμενα στο άρθρο 37 του ν. 4412/2016 και το άρθρο 9 της ως άνω Υπουργικής Απόφασης.

⁹⁷ Για την έννοια των εναλλακτικών προσφορών (και αντιπροσφορών) βλέπε ΕΣ Κλιμ. 7 Πράξη 14/2012.

⁹⁸ Βλ. άρθρο 57 του ν. 4412/216.

⁹⁹ Άρθρο 96, παρ. 7 του ν. 4412/2016.

¹⁰⁰ Συσχέτιση με άρθρο (Γλώσσα) και (Επικοινωνία) της διακήρυξης (ιδίως εφόσον κατ'επιλογή της Α.Α. εφαρμόζονται οι παρ. 1 και 5 του άρθρου 22 του ν. 4412/2016).

¹⁰¹ Πρβλ. άρθρο 92 παρ. 7 του ν. 4412/2016, όπως προστέθηκε με το άρθρο 43 παρ. 8, υποπαρ.β του ν. 4605/2019 και τροποποιήθηκε με το άρθρο 56 παρ. 2 και 3 ν. 4609/2019.

Μετά την παρέλευση της καταληκτικής ημερομηνίας και ώρας, δεν υπάρχει η δυνατότητα υποβολής προσφοράς στο Σύστημα. Σε περιπτώσεις τεχνικής αδυναμίας λειτουργίας του ΕΣΗΔΗΣ, η αναθέτουσα αρχή θα ρυθμίσει τα της συνέχειας του διαγωνισμού με σχετική ανακοίνωσή της.¹⁰²

2.4.2.3. Οι οικονομικοί φορείς υποβάλλουν με την προσφορά τους τα ακόλουθα:

(α) έναν (υπο)φάκελο με την ένδειξη «Δικαιολογητικά Συμμετοχής –Τεχνική Προσφορά» στον οποίο περιλαμβάνονται τα κατά περίπτωση απαιτούμενα δικαιολογητικά και η τεχνική προσφορά σύμφωνα με τις διατάξεις της κείμενης νομοθεσίας και την παρούσα διακήρυξη.

(β) έναν (υπο)φάκελο με την ένδειξη «Οικονομική Προσφορά» στον οποίο περιλαμβάνεται η οικονομική προσφορά του οικονομικού φορέα και τα κατά περίπτωση απαιτούμενα δικαιολογητικά.

Από τον προσφέροντα σημαίνονται με χρήση του σχετικού πεδίου του συστήματος τα στοιχεία εκείνα της προσφοράς του που έχουν εμπιστευτικό χαρακτήρα¹⁰³, σύμφωνα με τα οριζόμενα στο άρθρο 21 του ν. 4412/16. Εφόσον ένας οικονομικός φορέας χαρακτηρίζει πληροφορίες ως εμπιστευτικές, λόγω ύπαρξης τεχνικού ή εμπορικού απορρήτου, στη σχετική δήλωσή του, αναφέρει ρητά όλες τις σχετικές διατάξεις νόμου ή διοικητικές πράξεις που επιβάλλουν την εμπιστευτικότητα της συγκεκριμένης πληροφορίας.

Δεν χαρακτηρίζονται ως εμπιστευτικές πληροφορίες σχετικά με τις τιμές μονάδος, τις προσφερόμενες ποσότητες, την οικονομική προσφορά και τα στοιχεία της τεχνικής προσφοράς που χρησιμοποιούνται για την αξιολόγησή της.

2.4.2.4. Οι οικονομικοί φορείς συντάσσουν την τεχνική και οικονομική τους προσφορά συμπληρώνοντας τις αντίστοιχες ειδικές ηλεκτρονικές φόρμες του συστήματος. Στην συνέχεια το σύστημα παράγει τα σχετικά ηλεκτρονικά αρχεία τα οποία υπογράφονται ηλεκτρονικά και υποβάλλονται από τον προσφέροντα. Τα στοιχεία που περιλαμβάνονται στην ειδική ηλεκτρονική φόρμα του συστήματος και του παραγόμενου ηλεκτρονικού αρχείου pdf (το οποίο θα υπογραφεί ηλεκτρονικά) πρέπει να ταυτίζονται. Σε αντίθετη περίπτωση το σύστημα παράγει σχετικό μήνυμα και ο προσφέρων καλείται να παράγει εκ νέου το ηλεκτρονικό αρχείο pdf]. Εφόσον οι τεχνικές προδιαγραφές και οι οικονομικοί όροι δεν έχουν αποτυπωθεί στο σύνολό τους στις ειδικές ηλεκτρονικές φόρμες του συστήματος, οι οικονομικοί φορείς επισυνάπτουν ηλεκτρονικά υπογεγραμμένα τα σχετικά ηλεκτρονικά αρχεία (ιδίως τεχνική και οικονομική προσφορά) παραπέμποντας στο σχετικό άρθρο της διακήρυξης και τα τυχόν υποδείγματα τεχνικής -οικονομικής προσφοράς¹⁰⁴.

Εκτός της ηλεκτρονικής συμπλήρωσης, οι φορείς υποβάλλουν συμπληρωμένα και ψηφιακά υπογεγραμμένα το Έντυπο Οικονομικής Προσφοράς του Παραρτήματος Β, για τις ομάδες που υποβάλλουν προσφορά και το Φύλλο Συμμόρφωσης του Παραρτήματος Γ, εφόσον υποβάλλουν προσφορά για την ΟΜΑΔΑ Α.

2.4.2.5. Ο χρήστης - οικονομικός φορέας υποβάλλει τους ανωτέρω (υπο)φακέλους μέσω του Συστήματος, όπως περιγράφεται παρακάτω:

Τα στοιχεία και δικαιολογητικά για τη συμμετοχή του οικονομικού φορέα στη διαδικασία υποβάλλονται από αυτόν ηλεκτρονικά σε μορφή αρχείων τύπου .pdf και εφόσον έχουν συνταχθεί/παραχθεί από τον ίδιο, φέρουν εγκεκριμένη προηγμένη ηλεκτρονική υπογραφή ή προηγμένη ηλεκτρονική υπογραφή με χρήση εγκεκριμένων πιστοποιητικών, χωρίς να απαιτείται θεώρηση γνησίου της υπογραφής, με την επιφύλαξη των αναφερθέντων στην τελευταία υποπαράγραφο της παραγράφου 2.4.2.1 του παρόντος για τους αλλοδαπούς οικονομικούς φορείς.

Από το Σύστημα εκδίδεται ηλεκτρονική απόδειξη υποβολής προσφοράς, η οποία αποστέλλεται στον οικονομικό φορέα με μήνυμα ηλεκτρονικού ταχυδρομείου.

Στις περιπτώσεις που με την προσφορά υποβάλλονται ιδιωτικά έγγραφα, αυτά γίνονται αποδεκτά είτε κατά τα προβλεπόμενα στις διατάξεις του Ν. 4250/2014 (Α' 94), είτε και σε απλή φωτοτυπία, εφόσον

¹⁰² Πρβλ. άρθρο 37 παρ. 4 του ν. 4412/2016.

¹⁰³ Πρβλ άρθρο 15, παρ. 1.2 της προαναφερθείσας υπουργικής απόφασης με αριθμ. 56902/215/2017.

¹⁰⁴ Πρβλ άρθρο 15, παρ. 1.2.2.1 της προαναφερθείσας υπουργικής απόφασης με αριθμ. 56902/215/2017

συνυποβάλλεται υπεύθυνη δήλωση, στην οποία βεβαιώνεται η ακρίβειά τους και η οποία φέρει υπογραφή μετά την έναρξη της διαδικασίας σύναψης της παρούσας σύμβασης.¹⁰⁵

Εντός τριών (3) εργασίμων ημερών από την ηλεκτρονική υποβολή των ως άνω στοιχείων και δικαιολογητικών προσκομίζονται υποχρεωτικά από τον οικονομικό φορέα στην αναθέτουσα αρχή, σε έντυπη μορφή και σε σφραγισμένο φάκελο, τα στοιχεία της ηλεκτρονικής προσφοράς τα οποία απαιτείται να προσκομισθούν σε πρωτότυπη μορφή σύμφωνα με τις διατάξεις του άρθρου 11 παρ. 2 του ν. 2690/1999 "Κώδικας Διοικητικής Διαδικασίας", όπως τροποποιήθηκε με τις διατάξεις του άρθρου 1 παρ. 2 του ν. 4250/2014. Τέτοια στοιχεία και δικαιολογητικά είναι, ενδεικτικά, η εγγυητική επιστολή συμμετοχής, τα πρωτότυπα έγγραφα τα οποία έχουν εκδοθεί από ιδιωτικούς φορείς και δεν φέρουν επικύρωση από δικηγόρο, καθώς και τα έγγραφα που φέρουν τη Σφραγίδα της Χάγης (Apostille). Δεν προσκομίζονται σε έντυπη μορφή στοιχεία και δικαιολογητικά τα οποία φέρουν ηλεκτρονική υπογραφή, τα ΦΕΚ, τα τεχνικά φυλλάδια και όσα προβλέπεται από το ν. 4250/2014 ότι οι φορείς υποχρεούνται να αποδέχονται σε αντίγραφα των πρωτοτύπων.

Η αναθέτουσα αρχή μπορεί να ζητεί από προσφέροντες και υποψήφιους σε οποιοδήποτε χρονικό σημείο κατά την διάρκεια της διαδικασίας, να υποβάλλουν σε έντυπη μορφή και σε εύλογη προθεσμία όλα ή ορισμένα δικαιολογητικά και στοιχεία που έχουν υποβάλει ηλεκτρονικά, όταν αυτό απαιτείται για την ορθή διεξαγωγή της διαδικασίας.¹⁰⁶

2.4.3 Περιεχόμενα Φακέλου «Δικαιολογητικά Συμμετοχής- Τεχνική Προσφορά»

2.4.3.1 Δικαιολογητικά Συμμετοχής

Τα στοιχεία και δικαιολογητικά για την συμμετοχή των προσφερόντων στη διαγωνιστική διαδικασία περιλαμβάνουν¹⁰⁷: α) το Ευρωπαϊκό Ενιαίο Έντυπο Σύμβασης (ΕΕΕΣ), όπως προβλέπεται στην παρ. 4 του άρθρου 79 του ν. 4412/2016 και β) την εγγύηση συμμετοχής, όπως προβλέπεται στο άρθρο 72 του Ν.4412/2016 και τα άρθρα 2.1.5 και 2.2.2 αντίστοιχα της παρούσας διακήρυξης.

Το ΕΕΕΣ (Παράρτημα Γ) υποβάλλεται όπως αυτό έχει οριστεί από την αναθέτουσα αρχή στη διακήρυξη σε μορφή pdf ηλεκτρονικά υπογεγραμμένο κατά τα οριζόμενα στα άρθρα 79 και 79Α του ν. 4412/16 και τη διακήρυξη.

Η εγγυητική επιστολή συμμετοχής προσκομίζεται σε έντυπη μορφή (πρωτότυπο) εντός τριών (3) εργασίμων ημερών από την ηλεκτρονική υποβολή. Επισημαίνεται ότι η εν λόγω υποχρέωση δεν ισχύει για τις εγγυήσεις ηλεκτρονικής έκδοσης (π.χ. εγγυήσεις του Τ.Μ.Ε.Δ.Ε.), οι οποίες φέρουν προηγμένη ψηφιακή υπογραφή.

Οι ενώσεις οικονομικών φορέων που υποβάλλουν κοινή προσφορά, υποβάλλουν το ΕΕΕΣ για κάθε οικονομικό φορέα που συμμετέχει στην ένωση.

2.4.3.2 Τεχνική προσφορά

Η τεχνική προσφορά κάθε οικονομικού φορέα θα πρέπει, επί ποινή αποκλεισμού, να περιλαμβάνει όλα εκείνα τα δικαιολογητικά/στοιχεία τα οποία θα καλύπτουν με έγκυρο τρόπο το σύνολο των απαιτήσεων και των προδιαγραφών που έχουν τεθεί από την αναθέτουσα αρχή με την 480 μελέτη του Τμήματος Τεχνικής Υπηρεσίας. Περιλαμβάνει ιδίως τα έγγραφα και δικαιολογητικά, βάσει των οποίων θα αξιολογηθεί η καταλληλότητα των προσφερόμενων ειδών, ήτοι:

1) Η κάθε προσφορά θα πρέπει να αναφέρει με υπεύθυνη δήλωση του προμηθευτή ότι με την υπογραφή της σύμβασης ή το αργότερο με την παράδοση των αιθουσών, πρέπει να καταθέσει πλήρεις και αναλυτικές μελέτες των μονάδων (Αρχιτεκτονική Μελέτη, Στατική Μελέτη, Μελέτη Ηλεκτρομηχανολογικών Εγκαταστάσεων, Μελέτες Θερμομόνωσης, Πυροπροστασίας, Αλεξικέραυνου κ.λπ.). Ο δε Δήμος διατηρεί το δικαίωμα βελτιώσεων, με παράλληλη υποχρέωση αποδοχής τους από τους

¹⁰⁵ Πρβλ. άρθρο 92 παρ. 8 του ν. 4412/2016, όπως προστέθηκε με το άρθρο 43 παρ. 8 περ. β' του ν. 4605/2019 και τροποποιήθηκε με το άρθρο 56 παρ. 4 του ν. 4609/2019

¹⁰⁶ Σε περίπτωση που, με βάση το κριτήριο ανάθεσης, κρίνεται σκόπιμο από την Α.Α. να προσκομιστούν στοιχεία πρόσφορα να αποδείξουν την οικονομική προσφορά, ιδίως όταν αυτή περιλαμβάνει ανάλυση κόστους, περιγράφεται στο περιεχόμενο του υποφακέλου οικονομικής προσφοράς και ο τρόπος υποβολής τους

¹⁰⁷ Βλ. άρθρο 93 περ. α του ν. 4412/2016

συμμετέχοντες. Ο ανακηρυχθείς ανάδοχος αναλαμβάνει την υποχρέωση να παράσχει στον Δήμο Ανωγείων πλήρεις φακέλους των μελετών αυτών, υπογεγραμμένων από τους κατά νόμον μελετητές Μηχανικούς, για την έκδοση Οικοδομικής Άδειας ή ενημέρωση φακέλου, στα Σχολεία των οποίων θα εγκατασταθούν οι αίθουσες. Συνεπώς στην τεχνική προσφορά θα επισυναφθεί και θεωρημένη κατάσταση προσωπικού από την οποία θα προκύπτει η επάρκεια τεχνικού προσωπικού του διαγωνιζόμενου για την πραγμάτωση των ως άνω μελετών.

2)Ο προμηθευτής επί ποινή αποκλεισμού θα διαθέτει πιστοποίηση σύμφωνα με το πρότυπο EN ISO 9001, 1461. Στο πλαίσιο αυτού του συστήματος θα πρέπει να εφαρμόζει διαδικασίες και να χρησιμοποιεί έντυπα ώστε να εξασφαλίζεται η τήρηση των διαδικασιών, να επιλέγει τα κατάλληλα υλικά για τις κατασκευές της, να ελέγχει τους προμηθευτές της και να εφαρμόζει καινοτόμες τεχνολογίες. Επίσης πρέπει να είναι πιστοποιημένος με EN ISO 14001 για την περιβαλλοντική διαχείριση και ISO 45001 για την υγιεινή και την ασφάλεια των εργαζομένων. Στην τεχνική προσφορά θα επισυναφθούν τα αντίστοιχα πιστοποιητικά.

3)Στην τεχνική προσφορά θα δίνονται επίσης η προσφερόμενη εγγύηση καλής λειτουργίας, που δεν μπορεί να είναι μικρότερη από ένα έτος, και ο χρόνος παράδοσης, που δεν μπορεί να είναι μεγαλύτερος από 210 ημέρες.

4) Επίσης, στην τεχνική προσφορά θα περιλαμβάνονται πλήρη τεχνικά στοιχεία και προδιαγραφές των τοιχωμάτων, των στεγών, των κουφωμάτων, του ειδικού εξοπλισμού (ερμάρια, πίνακες διδασκαλίας, κουρτίνες σκίασης) των μονάδων θέρμανσης ψύξης, της ηλεκτρολογικής και υδραυλικής εγκατάστασης κ.α.

Η Τεχνική προσφορά συντάσσεται συμπληρώνοντας την αντίστοιχη ειδική ηλεκτρονική φόρμα του συστήματος. Στην συνέχεια, το σύστημα παράγει σχετικό ηλεκτρονικό αρχείο, σε μορφή .pdf, το οποίο υπογράφεται ψηφιακά και υποβάλλεται από τον προσφέροντα. Τα στοιχεία που περιλαμβάνονται στην ειδική ηλεκτρονική φόρμα του συστήματος και του παραγόμενου ψηφιακά υπογεγραμμένου ηλεκτρονικού αρχείου πρέπει να ταυτίζονται. Σε αντίθετη περίπτωση, το σύστημα παράγει σχετικό μήνυμα και ο προσφέρων καλείται να παράγει εκ νέου το ηλεκτρονικό αρχείο .pdf.

Για όσες απαιτήσεις της διακήρυξης για την τεχνική προσφορά δεν μπορούν να αποτυπωθούν στο σύνολό τους στις ειδικές ηλεκτρονικές φόρμες του συστήματος, ο προσφέρων επισυνάπτει στην τεχνική του προσφορά ψηφιακά υπογεγραμμένα τα σχετικά ηλεκτρονικά αρχεία. Οι απαιτούμενες δηλώσεις ή υπεύθυνες δηλώσεις του παρόντος άρθρου υπογράφονται ψηφιακά από τους έχοντες υποχρέωση προς τούτο και δεν απαιτείται σχετική θεώρηση γνησίου υπογραφής.

Οι οικονομικοί φορείς αναφέρουν το τμήμα της σύμβασης που προτίθενται να αναθέσουν υπό μορφή υπεργολαβίας σε τρίτους, καθώς και τους υπεργολάβους που προτείνουν¹⁰⁸.

2.4.4 Περιεχόμενα Φακέλου «Οικονομική Προσφορά» / Τρόπος σύνταξης και υποβολής οικονομικών προσφορών

Στον (υπο)φάκελο με την ένδειξη «Οικονομική Προσφορά» περιλαμβάνεται η οικονομική προσφορά του οικονομικού φορέα (Προμηθευτή). Η Οικονομική Προσφορά υποβάλλεται ηλεκτρονικά επί ποινή απορρίψεως στον (υπό) φάκελο «Οικονομική Προσφορά».

Η Οικονομική Προσφορά συντάσσεται με βάση το αναγραφόμενο, στην παρούσα, κριτήριο ανάθεσης, σύμφωνα με τα οριζόμενα στο Παράρτημα Α της διακήρυξης:

A. Τιμές

Η τιμή του προς προμήθεια υλικού δίνεται σε ευρώ ανά μονάδα.¹⁰⁹

Αν στο ηλεκτρονικό σύστημα δεν μπορεί να αποτυπωθεί αναλυτικά η οικονομική προσφορά, ο προσφέρων θα επισυνάψει στον (υπο)φάκελλο “οικονομική προσφορά” την ηλεκτρονική οικονομική

¹⁰⁸ Βλ. άρθρο 58 του ν. 4412/2016.

¹⁰⁹ Πρβλ παρ. 5 περ. α΄ του άρθρου 95 του ν. 4412/2016. Εδώ θα πρέπει να καθορίζεται με σαφήνεια η σχετική μονάδα π.χ. ανθρωπόωρες κ.α.

προσφορά του ηλεκτρονικά υπογεγραμμένη και τα σχετικά ηλεκτρονικά αρχεία (σύμφωνα με το υπόδειγμα που υπάρχει στο Παράρτημα Β της παρούσας διακήρυξης¹¹⁰) σε μορφή pdf.

Στην τιμή περιλαμβάνονται οι υπέρ τρίτων κρατήσεις, ως και κάθε άλλη επιβάρυνση, σύμφωνα με την κείμενη νομοθεσία, μη συμπεριλαμβανομένου Φ.Π.Α., για την παράδοση του υλικού στον τόπο και με τον τρόπο που προβλέπεται στα έγγραφα της σύμβασης¹¹¹.

Οι υπέρ τρίτων κρατήσεις υπόκεινται στο εκάστοτε ισχύον αναλογικό τέλος χαρτοσήμου 3% και στην επ' αυτού εισφορά υπέρ ΟΓΑ 20%.

Επισημαίνεται ότι το εκάστοτε ποσοστό Φ.Π.Α. επί τοις εκατό, της ανωτέρω τιμής θα υπολογίζεται αυτόματα από το σύστημα.

Οι προσφερόμενες τιμές είναι σταθερές καθ' όλη τη διάρκεια της σύμβασης και δεν αναπροσαρμόζονται.

Ως απαράδεκτες θα απορρίπτονται προσφορές στις οποίες: α) δεν δίνεται τιμή σε ΕΥΡΩ ή που καθορίζεται σχέση ΕΥΡΩ προς ξένο νόμισμα, β) δεν προκύπτει με σαφήνεια η προσφερόμενη τιμή, με την επιφύλαξη της παρ. 4 του άρθρου 102 του ν. 4412/2016 και γ) η τιμή υπερβαίνει τον προϋπολογισμό της σύμβασης που καθορίζεται και τεκμηριώνεται από την αναθέτουσα αρχή¹¹² στο κεφάλαιο ΠΡΟΫΠΟΛΟΓΙΣΜΟΣ του Παραρτήματος Α της παρούσας διακήρυξης.

2.4.5 Χρόνος ισχύος των προσφορών¹¹³

Οι υποβαλλόμενες προσφορές ισχύουν και δεσμεύουν τους οικονομικούς φορείς για διάστημα **έξι (6) μηνών** από την επόμενη της διενέργειας του διαγωνισμού.

Προσφορά η οποία ορίζει χρόνο ισχύος μικρότερο από τον ανωτέρω προβλεπόμενο απορρίπτεται.

Η ισχύς της προσφοράς μπορεί να παρατείνεται εγγράφως, εφόσον τούτο ζητηθεί από την αναθέτουσα αρχή, πριν από τη λήξη της, με αντίστοιχη παράταση της εγγυητικής επιστολής συμμετοχής σύμφωνα με τα οριζόμενα στο άρθρο 72 παρ. 1 α του ν. 4412/2016 και την παράγραφο 2.2.2. της παρούσας, κατ' ανώτατο όριο για χρονικό διάστημα ίσο με την προβλεπόμενη ως άνω αρχική διάρκεια.

Μετά τη λήξη και του παραπάνω ανώτατου ορίου χρόνου παράτασης ισχύος της προσφοράς, τα αποτελέσματα της διαδικασίας ανάθεσης ματαιώνονται, εκτός αν η αναθέτουσα αρχή κρίνει, κατά περίπτωση, αιτιολογημένα, ότι η συνέχιση της διαδικασίας εξυπηρετεί το δημόσιο συμφέρον, οπότε οι οικονομικοί φορείς που συμμετέχουν στη διαδικασία μπορούν να επιλέξουν είτε να παρατείνουν την προσφορά και την εγγύηση συμμετοχής τους, εφόσον τους ζητηθεί πριν την πάροδο του ανωτέρω ανώτατου ορίου παράτασης της προσφοράς τους είτε όχι. Στην τελευταία περίπτωση, η διαδικασία συνεχίζεται με όσους παρέτειναν τις προσφορές τους και αποκλείονται οι λοιποί οικονομικοί φορείς.

Σε περίπτωση που λήξει ο χρόνος ισχύος των προσφορών και δεν ζητηθεί παράταση της προσφοράς, η αναθέτουσα αρχή δύναται με αιτιολογημένη απόφασή της, εφόσον η εκτέλεση της σύμβασης εξυπηρετεί το δημόσιο συμφέρον, να ζητήσει εκ των υστέρων από τους οικονομικούς φορείς που συμμετέχουν στη διαδικασία είτε να παρατείνουν την προσφορά τους είτε όχι.¹¹⁴

2.4.6 Λόγοι απόρριψης προσφορών¹¹⁵

Η αναθέτουσα αρχή με βάση τα αποτελέσματα του ελέγχου και της αξιολόγησης των προσφορών, απορρίπτει, σε κάθε περίπτωση, προσφορά:

α) η οποία δεν υποβάλλεται εμπρόθεσμα, με τον τρόπο και με το περιεχόμενο που ορίζεται πιο πάνω και συγκεκριμένα στις παραγράφους 2.4.1 (Γενικοί όροι υποβολής προσφορών), 2.4.2. (Χρόνος και τρόπος υποβολής προσφορών), 2.4.3. (Περιεχόμενο φακέλων δικαιολογητικών συμμετοχής, τεχνικής προσφοράς), 2.4.4. (Περιεχόμενο φακέλου οικονομικής προσφοράς, τρόπος σύνταξης και υποβολής οικονομικών

¹¹⁰ Εφόσον παρέχεται από τη διακήρυξη.

¹¹¹ Βλ παρ. 5 περ. α' του άρθρου 95 του ν. 4412/2016.

¹¹² Βλ παρ. 4 του άρθρου 26 του ν. 4412/2016

¹¹³ Πρβλ άρθρο 97 ν. 4412/2016

¹¹⁴ Πρβλ. άρθρο 97, παρ.4 του ν.4412/2016, όπως τροποποιήθηκε με το άρθρο 33, παρ. 3, του ν.4608/2019.

¹¹⁵ Άρθρο 91 του ν. 4412/2016

προσφορών) , 2.4.5. (Χρόνος ισχύος προσφορών), 3.1. (Αποσφράγιση και αξιολόγηση προσφορών), 3.2 (Πρόσκληση υποβολής δικαιολογητικών προσωρινού αναδόχου) της παρούσας,¹¹⁶

β) η οποία περιέχει ατέλειες, ελλείψεις, ασάφειες ή σφάλματα, εφόσον αυτά δεν επιδέχονται συμπλήρωση ή διόρθωση ή εφόσον επιδέχονται συμπλήρωση ή διόρθωση, δεν έχουν αποκατασταθεί κατά την αποσαφήνιση και την συμπλήρωσή της σύμφωνα με την παράγραφο 3.1.1. της παρούσας διακήρυξης,

γ) για την οποία ο προσφέρων δεν έχει παράσχει τις απαιτούμενες εξηγήσεις, εντός της προκαθορισμένης προθεσμίας ή η εξήγηση δεν είναι αποδεκτή από την αναθέτουσα αρχή σύμφωνα με την παράγραφο 3.1.1. της παρούσας και το άρθρο 102 του ν. 4412/2016,

δ) η οποία είναι εναλλακτική προσφορά,

ε) η οποία υποβάλλεται από έναν προσφέροντα που έχει υποβάλλει δύο ή περισσότερες προσφορές. Ο περιορισμός αυτός ισχύει, υπό τους όρους της παραγράφου 2.2.3.4 περ. γ της παρούσας (περ. γ' της παρ. 4 του άρθρου 73 του ν. 4412/2016) και στην περίπτωση ενώσεων οικονομικών φορέων με κοινά μέλη, καθώς και στην περίπτωση οικονομικών φορέων που συμμετέχουν είτε αυτοτελώς είτε ως μέλη ενώσεων,

ζ) η οποία είναι υπό αίρεση,

η) η οποία θέτει όρο αναπροσαρμογής,

θ) η οποία παρουσιάζει ελλείψεις ως προς τα δικαιολογητικά που ζητούνται από τα έγγραφα της παρούσας διακήρυξης και αποκλίσεις ως προς τους όρους και τις τεχνικές προδιαγραφές της σύμβασης.

¹¹⁶ Πρβλ άρθρα 92 έως 97, το άρθρο 100 καθώς και τα άρθρα 102 έως 104 του ν. 4412/16

3. ΔΙΕΝΕΡΓΕΙΑ ΔΙΑΔΙΚΑΣΙΑΣ - ΑΞΙΟΛΟΓΗΣΗ ΠΡΟΣΦΟΡΩΝ

3.1 Αποσφράγιση και αξιολόγηση προσφορών

3.1.1 Ηλεκτρονική αποσφράγιση προσφορών¹¹⁷

Το πιστοποιημένο στο ΕΣΗΔΗΣ, για την αποσφράγιση των προσφορών αρμόδιο όργανο της Αναθέτουσας Αρχής (Επιτροπή Διαγωνισμού)¹¹⁸, προβαίνει στην έναρξη της διαδικασίας ηλεκτρονικής αποσφράγισης των φακέλων των προσφορών, κατά το άρθρο 100 του ν. 4412/2016, ακολουθώντας τα εξής στάδια:

- Ηλεκτρονική Αποσφράγιση του (υπό)φακέλου «Δικαιολογητικά Συμμετοχής-Τεχνική Προσφορά» και του (υπό)φακέλου «Οικονομική Προσφορά», την Τρίτη 25/06/2024 και ώρα 10:00.¹¹⁹

Στο στάδιο τα στοιχεία των προσφορών που αποσφραγίζονται είναι καταρχήν προσβάσιμα μόνο στα μέλη της Επιτροπής Διαγωνισμού και την Αναθέτουσα Αρχή¹²⁰.

3.1.2 Αξιολόγηση προσφορών

Μετά την κατά περίπτωση ηλεκτρονική αποσφράγιση των προσφορών η Αναθέτουσα Αρχή προβαίνει στην αξιολόγηση αυτών, μέσω των αρμόδιων πιστοποιημένων στο ΕΣΗΔΗΣ οργάνων της¹²¹, εφαρμοζόμενων κατά τα λοιπά των κειμένων διατάξεων.

Η αναθέτουσα αρχή, τηρώντας τις αρχές της ίσης μεταχείρισης και της διαφάνειας, ζητά από τους προσφέροντες οικονομικούς φορείς, όταν οι πληροφορίες ή η τεκμηρίωση που πρέπει να υποβάλλονται είναι ή εμφανίζονται ελλιπείς ή λανθασμένες, συμπεριλαμβανομένων εκείνων στο ΕΕΕΣ, ή όταν λείπουν συγκεκριμένα έγγραφα, να υποβάλλουν, να συμπληρώνουν, να αποσαφηνίζουν ή να ολοκληρώνουν τις σχετικές πληροφορίες ή τεκμηρίωση, εντός προθεσμίας όχι μικρότερης των δέκα (10) ημερών και όχι μεγαλύτερης των είκοσι (20) ημερών από την ημερομηνία κοινοποίησης σε αυτούς της σχετικής πρόσκλησης. Η συμπλήρωση ή η αποσαφήνιση ζητείται και γίνεται αποδεκτή υπό την προϋπόθεση ότι δεν τροποποιείται η προσφορά του οικονομικού φορέα και ότι αφορά σε στοιχεία ή δεδομένα, των οποίων είναι αντικειμενικά εξακριβώσιμος ο προγενέστερος χαρακτήρας σε σχέση με το πέρας της καταληκτικής προθεσμίας παραλαβής προσφορών. Τα ανωτέρω ισχύουν κατ' αναλογία και για τυχόν ελλείπουσες δηλώσεις, υπό την προϋπόθεση ότι βεβαιώνουν γεγονότα αντικειμενικώς εξακριβώσιμα¹²².

Ειδικότερα :

α) Η Επιτροπή Διαγωνισμού εξετάζει αρχικά την προσκόμιση της εγγύησης συμμετοχής, σύμφωνα με την παράγραφο 1 του άρθρου 72. Σε περίπτωση παράλειψης προσκόμισης, είτε της εγγύησης συμμετοχής ηλεκτρονικής έκδοσης, μέχρι την καταληκτική ημερομηνία υποβολής προσφορών, είτε του πρωτοτύπου της έντυπης εγγύησης συμμετοχής, μέχρι την ημερομηνία και ώρα αποσφράγισης, η Επιτροπή Διαγωνισμού συντάσσει πρακτικό στο οποίο εισηγείται την απόρριψη της προσφοράς ως απαράδεκτης.

Στη συνέχεια εκδίδεται από την αναθέτουσα αρχή απόφαση, με την οποία επικυρώνεται το ανωτέρω πρακτικό. Η απόφαση απόρριψης της προσφοράς του παρόντος εδαφίου εκδίδεται πριν από την έκδοση

¹¹⁷ Βλ. ιδίως παρ. 6 του άρθρου 100 και ΥΑ 56902/215 «Τεχνικές λεπτομέρειες και διαδικασίες λειτουργίας του Εθνικού Συστήματος Ηλεκτρονικών Δημοσίων Συμβάσεων (Ε.Σ.Η.Δ.Η.Σ.)» (άρθρο 16)

¹¹⁸ Επισημαίνεται ότι, ως προς τις προθεσμίες για την ολοκλήρωση των ενεργειών της Επιτροπής Διενέργειας Διαγωνισμού ισχύουν τα οριζόμενα στο άρθρο 221Α του ν. 4412/2016, το οποίο προστέθηκε με το άρθρο 43 παρ. 28 του ν. 4605/19.

¹¹⁹ Προτείνεται οι αναθέτουσες αρχές να ορίζουν την ημερομηνία ηλεκτρονικής αποσφράγισης των προσφορών μετά την παρέλευση τριών εργάσιμων ημερών από την καταληκτική ημερομηνία υποβολής των προσφορών, προκειμένου να έχει προσκομιστεί από τους συμμετέχοντες και η πρωτότυπη εγγύηση συμμετοχής, σύμφωνα με τα προβλεπόμενα στο άρθρο 2.4.3.1 της παρούσας.

¹²⁰ Άρθρο 16 παρ. 1 και 2 Κ.Υ.Α. ΕΣΗΔΗΣ Προμήθειες και Υπηρεσίες

¹²¹ Στο πλαίσιο των διαδικασιών ανάθεσης δημοσίων συμβάσεων, τα όργανα που γνωμοδοτούν προς τα αποφαινόμενα όργανα ((επιτροπή διενέργειας/επιτροπή αξιολόγησης) ελέγχουν, σύμφωνα με την παρ. 1 του άρθρου 221 του ν. 4412/2016, την καταλληλότητα των προσφερόντων, αξιολογούν τις προσφορές, εισηγούνται τον αποκλεισμό τους από τη διαδικασία, την απόρριψη των προσφορών, την κατακύρωση των αποτελεσμάτων, την αποδέσμευση ή κατάπτωση των εγγυήσεων, τη ματαίωση της διαδικασίας και γνωμοδοτούν για κάθε άλλο θέμα που ανακύπτει κατά τη διαδικασία ανάθεσης.

¹²² Άρθρο 102 του ν. 4412/2016. Πρβλ και έκθεση συνεπειών ρυθμίσεων επί του ως άνω άρθρου 42 ν. 4781/2021

οποιασδήποτε άλλης απόφασης σχετικά με την αξιολόγηση των προσφορών της οικείας διαδικασίας ανάθεσης σύμβασης και κοινοποιείται σε όλους τους προσφέροντες, μέσω της λειτουργικότητας της «Επικοινωνίας» του ηλεκτρονικού διαγωνισμού στο ΕΣΗΔΗΣ.

Κατά της εν λόγω απόφασης χωρεί προδικαστική προσφυγή, σύμφωνα με τα οριζόμενα στην παράγραφο 3.4 της παρούσας.

Η αναθέτουσα αρχή επικοινωνεί παράλληλα με τους φορείς που φέρονται να έχουν εκδώσει τις εγγυητικές επιστολές, προκειμένου να διαπιστώσει την εγκυρότητά τους¹²³.

β) Μετά την έκδοση της ανωτέρω απόφασης η Επιτροπή Διαγωνισμού προβαίνει αρχικά στον έλεγχο των δικαιολογητικών συμμετοχής και εν συνεχεία στην αξιολόγηση των τεχνικών προσφορών των προσφερόντων των οποίων τα δικαιολογητικά συμμετοχής έκρινε πλήρη. Η αξιολόγηση γίνεται σύμφωνα με τους όρους της παρούσας και η διαδικασία αξιολόγησης ολοκληρώνεται με την καταχώριση σε πρακτικό των προσφερόντων, των αποτελεσμάτων του ελέγχου και της αξιολόγησης των δικαιολογητικών συμμετοχής και των τεχνικών προσφορών¹²⁴.

γ) Στη συνέχεια η Επιτροπή Διαγωνισμού προβαίνει στην αξιολόγηση των οικονομικών προσφορών των προσφερόντων, των οποίων τα δικαιολογητικά συμμετοχής και η τεχνική προσφορά κρίθηκαν αποδεκτά, συντάσσει πρακτικό στο οποίο καταχωρίζονται οι οικονομικές προσφορές κατά σειρά μειοδοσίας και εισηγείται αιτιολογημένα την αποδοχή ή απόρριψή τους, την κατάταξη των προσφορών και την ανάδειξη του προσωρινού αναδόχου.

Εάν οι προσφορές φαίνονται ασυνήθιστα χαμηλές σε σχέση με το αντικείμενο της σύμβασης, η αναθέτουσα αρχή απαιτεί από τους οικονομικούς φορείς, μέσω της λειτουργικότητας της «Επικοινωνίας» του ηλεκτρονικού διαγωνισμού στο ΕΣΗΔΗΣ, να εξηγήσουν την τιμή ή το κόστος που προτείνουν στην προσφορά τους, εντός αποκλειστικής προθεσμίας, κατά ανώτατο όριο είκοσι (20) ημερών από την κοινοποίηση της σχετικής πρόσκλησης. Στην περίπτωση αυτή εφαρμόζονται τα άρθρα 88 και 89 ν. 4412/2016. Εάν τα παρεχόμενα στοιχεία δεν εξηγούν κατά τρόπο ικανοποιητικό το χαμηλό επίπεδο της τιμής ή του κόστους που προτείνεται, η προσφορά απορρίπτεται ως μη κανονική.

Στην περίπτωση ισότιμων προσφορών η αναθέτουσα αρχή επιλέγει τον ανάδοχο με κλήρωση μεταξύ των οικονομικών φορέων που υπέβαλαν ισότιμες προσφορές. Η κλήρωση γίνεται ενώπιον της Επιτροπής του Διαγωνισμού και παρουσία των οικονομικών φορέων που υπέβαλαν τις ισότιμες προσφορές.¹²⁵

Στη συνέχεια, εφόσον το αποφαινόμενο όργανο της αναθέτουσας αρχής εγκρίνει τα ανωτέρω πρακτικά εκδίδεται απόφαση για τα αποτελέσματα όλων των ανωτέρω σταδίων¹²⁶ («Δικαιολογητικά Συμμετοχής», «Τεχνική Προσφορά» και «Οικονομική Προσφορά») και η αναθέτουσα αρχή προσκαλεί εγγράφως, μέσω της λειτουργικότητας της «Επικοινωνίας» του ηλεκτρονικού διαγωνισμού στο ΕΣΗΔΗΣ, τον πρώτο σε κατάταξη μειοδότη στον οποίον πρόκειται να γίνει η κατακύρωση («προσωρινός ανάδοχος») να υποβάλει τα δικαιολογητικά κατακύρωσης, σύμφωνα με όσα ορίζονται στο άρθρο 103 και την παράγραφο 3.2 της παρούσας, περί πρόσκλησης για υποβολή δικαιολογητικών. Η απόφαση έγκρισης των πρακτικών δεν κοινοποιείται στους προσφέροντες και ενσωματώνεται στην απόφαση κατακύρωσης.

3.2 Πρόσκληση υποβολής δικαιολογητικών προσωρινού αναδόχου¹²⁷ - Δικαιολογητικά προσωρινού αναδόχου

Μετά την αξιολόγηση των προσφορών, η αναθέτουσα αρχή αποστέλλει σχετική ηλεκτρονική πρόσκληση μέσω του συστήματος στον προσφέροντα, στον οποίο πρόκειται να γίνει η κατακύρωση («προσωρινό ανάδοχο»), και τον καλεί να υποβάλει εντός προθεσμίας **δέκα (10) ημερών**¹²⁸ από την κοινοποίηση της

¹²³ Άρθρο 72 παρ. 13 ν. 4412/2016

¹²⁴ Η αναθέτουσα αρχή δύναται να εγκρίνει το πρακτικό αυτό με εσωτερική της απόφαση

¹²⁵ Άρθρο 90 παρ. 1 του ν. 4412/2016.

¹²⁶ Άρθρο 100, παρ. 2 ν. 4412/2016

¹²⁷ Βλ. άρθρο 103 του ν. 4412/2016.

¹²⁸ Πρβλ. άρθρο 103 παρ. 1 του ν. 4412/2016, όπως τροποποιήθηκε με το άρθρο 43, παρ. 12, περ. α του ν.4605/2019.

σχετικής έγγραφης ειδοποίησης σε αυτόν, τα αποδεικτικά έγγραφα νομιμοποίησης¹²⁹ και τα πρωτότυπα ή αντίγραφα που εκδίδονται, σύμφωνα με τις διατάξεις του άρθρου 1 του ν. 4250/2014 (Α' 74) όλων των δικαιολογητικών που περιγράφονται στην παράγραφο 2.2.9.2. της παρούσας διακήρυξης, ως αποδεικτικά στοιχεία για τη μη συνδρομή των λόγων αποκλεισμού της παραγράφου 2.2.3 της διακήρυξης, καθώς και για την πλήρωση των κριτηρίων ποιοτικής επιλογής των παραγράφων 2.2.4 - 2.2.8 αυτής.

Τα εν λόγω δικαιολογητικά, υποβάλλονται από τον προσφέροντα («προσωρινό ανάδοχο»), ηλεκτρονικά μέσω του συστήματος, σε μορφή αρχείων pdf και προσκομίζονται κατά περίπτωση από αυτόν εντός τριών (3) εργάσιμων ημερών από την ημερομηνία υποβολής του τους, κατά τις διατάξεις του ν. 4250/2014 (Α' 94). Ειδικά τα αποδεικτικά τα οποία αποτελούν ιδιωτικά έγγραφα, μπορεί να γίνονται αποδεκτά και σε απλή φωτοτυπία, εφόσον συνυποβάλλεται υπεύθυνη δήλωση στην οποία βεβαιώνεται η ακρίβειά τους και η οποία πρέπει να έχει συνταχθεί μετά την κοινοποίηση της πρόσκλησης για την υποβολή των δικαιολογητικών¹³⁰. Όταν υπογράφονται από τον ίδιο φέρουν ηλεκτρονική υπογραφή.

Με την παραλαβή των ως άνω δικαιολογητικών, το σύστημα εκδίδει επιβεβαίωση της παραλαβής τους και αποστέλλει ενημερωτικό ηλεκτρονικό μήνυμα σ' αυτόν στον οποίο πρόκειται να γίνει η κατακύρωση.

Αν δεν προσκομισθούν τα παραπάνω δικαιολογητικά ή υπάρχουν ελλείψεις σε αυτά που υποβλήθηκαν, και ο προσωρινός ανάδοχος υποβάλει εντός της προθεσμίας της παρ. 5.3.1 του παρόντος, αίτημα προς το αρμόδιο όργανο αξιολόγησης για την παράταση της προθεσμίας υποβολής, το οποίο συνοδεύεται με αποδεικτικά έγγραφα από τα οποία να αποδεικνύεται ότι έχει αιτηθεί την χορήγηση των δικαιολογητικών, η αναθέτουσα αρχή παρατείνει την προθεσμία υποβολής των δικαιολογητικών για όσο χρόνο απαιτηθεί για την χορήγηση των δικαιολογητικών από τις αρμόδιες αρχές¹³¹

Το παρόν εφαρμόζεται και στις περιπτώσεις που η αναθέτουσα αρχή ζητήσει την προσκόμιση των δικαιολογητικών κατά τη διαδικασία αξιολόγησης των προσφορών ή αιτήσεων συμμετοχής και πριν το στάδιο κατακύρωσης, κατ' εφαρμογή της διάταξης του άρθρου 79 παρ. 5 εδαφ. α' του ν. 4412/2016, τηρουμένων των αρχών της ίσης μεταχείρισης και της διαφάνειας.¹³²

Όσοι δεν έχουν αποκλειστεί οριστικά¹³³ λαμβάνουν γνώση των παραπάνω δικαιολογητικών που κατατέθηκαν.

Απορρίπτεται η προσφορά του προσωρινού αναδόχου, καταπίπτει υπέρ της αναθέτουσας αρχής η εγγύηση συμμετοχής του και η κατακύρωση γίνεται στον προσφέροντα που υπέβαλε την αμέσως επόμενη πλέον συμφέρουσα από οικονομική άποψη προσφορά, τηρουμένης της ανωτέρω διαδικασίας, εάν:

- i) κατά τον έλεγχο των παραπάνω δικαιολογητικών διαπιστωθεί ότι τα στοιχεία που δηλώθηκαν με το Ευρωπαϊκό Ενιαίο Έγγραφο Σύμβασης, είναι ψευδή ή ανακριβή, ή
- ii) δεν υποβληθούν στο προκαθορισμένο χρονικό διάστημα τα απαιτούμενα πρωτότυπα ή αντίγραφα των παραπάνω δικαιολογητικών ή
- iii) από τα δικαιολογητικά που προσκομίσθηκαν νομίμως και εμπροθέσμως, δεν αποδεικνύονται οι όροι και οι προϋποθέσεις συμμετοχής σύμφωνα με τα άρθρα 2.2.3 (λόγοι αποκλεισμού) και 2.2.4 έως 2.2.8 (κριτήρια ποιοτικής επιλογής) της παρούσας,

Σε περίπτωση έγκαιρης και προσήκουσας ενημέρωσης της αναθέτουσας αρχής για μεταβολές στις προϋποθέσεις τις οποίες ο προσωρινός ανάδοχος είχε δηλώσει με το Ευρωπαϊκό Ενιαίο Έγγραφο Σύμβασης ότι πληροί, οι οποίες επήλθαν ή για τις οποίες έλαβε γνώση μετά την δήλωση και μέχρι την ημέρα της έγγραφης ειδοποίησης για την προσκόμιση των δικαιολογητικών προσωρινού αναδόχου (οψιγενείς μεταβολές), δεν καταπίπτει υπέρ της αναθέτουσας αρχής η εγγύηση συμμετοχής του¹³⁴.

¹²⁹ Πρβλ. άρθρο 103 παρ. 1 του ν. 4412/2106, όπως τροποποιήθηκε με το άρθρο 107 περ. 19 του ν. 4497/2017.

¹³⁰ Σύμφωνα με το άρθρο 80 παρ. 12 περ. ε και παρ. 13 του ν. 4412/2016, όπως προστέθηκαν με το άρθρο 43 παρ. 7, περ. α, υποπερ. αδ και αε του ν. 4605/2019.

¹³¹ Πρβ. άρθρο 103 παρ. 2 του ν. 4412/2016, όπως αντικαταστάθηκε από το άρθρο 43 παρ. 12 περ. β' του ν. 4605/2019.

¹³² Πρβ. ομοίως ως ανωτέρω, άρθρο 103 παρ. 2 του ν. 4412/2016, όπως αντικαταστάθηκε από το άρθρο 43 παρ. 12 περ. β' του ν. 4605/2019.

¹³³ Πρβ. άρθρο 103 παρ. 7 του ν. 4412/2016, όπως αντικαταστάθηκε από το άρθρο 43 παρ. 12 περ. δ' του ν. 4605/2019.

¹³⁴ Βλ. άρθρο 104 παρ. 2 και 3.

Αν κανένας από τους προσφέροντες δεν υποβάλλει αληθή ή ακριβή δήλωση ή δεν προσκομίσει ένα ή περισσότερα από τα απαιτούμενα δικαιολογητικά ή δεν αποδείξει ότι πληροί τα κριτήρια ποιοτικής επιλογής σύμφωνα με τις παραγράφους 2.2.4 -2.2.8 της παρούσας διακήρυξης, η διαδικασία ματαιώνεται.

Η διαδικασία ελέγχου των παραπάνω δικαιολογητικών ολοκληρώνεται με τη σύνταξη πρακτικού από την Επιτροπή του Διαγωνισμού, στο οποίο αναγράφεται η τυχόν συμπλήρωση δικαιολογητικών κατά τα οριζόμενα ανωτέρω¹³⁵ και τη διαβίβαση του φακέλου στο αποφαινόμενο όργανο της αναθέτουσας αρχής για τη λήψη απόφασης είτε για την κατακύρωση της σύμβασης είτε για τη ματαίωση της διαδικασίας είτε για την κήρυξη του προσωρινού αναδόχου ως εκπτώτου. Επισημαίνεται ότι, η αρμόδια επιτροπή του διαγωνισμού, με αιτιολογημένη εισήγησή της, μπορεί να προτείνει την κατακύρωση της σύμβασης για ολόκληρη ή μεγαλύτερη ή μικρότερη ποσότητα κατά ποσοστό στα εκατό και ως εξής: ποσοστό 15%¹³⁶ στην περίπτωση της μεγαλύτερης ποσότητας και ποσοστό 50%¹³⁷ στην περίπτωση μικρότερης ποσότητας. Για κατακύρωση μέρους της ποσότητας κάτω του καθοριζόμενου ως ανωτέρω ποσοστού, απαιτείται προηγούμενη αποδοχή από τον προσωρινό ανάδοχο.

Τα αποτελέσματα του ελέγχου των παραπάνω δικαιολογητικών και της εισήγησης της Επιτροπής επικυρώνονται με την απόφαση κατακύρωσης.

3.3 Κατακύρωση - σύναψη σύμβασης

3.3.1. Τα αποτελέσματα του ελέγχου των παραπάνω δικαιολογητικών κατακύρωσης και της εισήγησης της Επιτροπής επικυρώνονται με την απόφαση κατακύρωσης, στην οποία ενσωματώνεται η απόφαση έγκρισης των πρακτικών των περ. α & β της παρ. 2 του άρθρου 100 του ν. 4412/2016 (περί αξιολόγησης των δικαιολογητικών συμμετοχής, της τεχνικής και της οικονομικής προσφοράς).

Η αναθέτουσα αρχή κοινοποιεί, μέσω της λειτουργικότητας της «Επικοινωνίας», σε όλους τους οικονομικούς φορείς που έλαβαν μέρος στη διαδικασία ανάθεσης, εκτός από όσους αποκλείστηκαν οριστικά δυνάμει της παρ. 1 του άρθρου 72 του ν. 4412/2016, την απόφαση κατακύρωσης, στην οποία αναφέρονται υποχρεωτικά οι προθεσμίες για την αναστολή της σύναψης σύμβασης, σύμφωνα με τα άρθρα 360 έως 372 του ν. 4412/2016, μαζί με αντίγραφο όλων των πρακτικών της διαδικασίας ελέγχου και αξιολόγησης των προσφορών, και, επιπλέον, αναρτά τα δικαιολογητικά του προσωρινού αναδόχου στα «Συνημμένα Ηλεκτρονικού Διαγωνισμού».

Μετά την έκδοση και κοινοποίηση της απόφασης κατακύρωσης οι προσφέροντες λαμβάνουν γνώση των λοιπών συμμετεχόντων στη διαδικασία και των στοιχείων που υποβλήθηκαν από αυτούς, με ενέργειες της αναθέτουσας αρχής¹³⁸. Κατά της απόφασης κατακύρωσης χωρεί προδικαστική προσφυγή ενώπιον της ΑΕΠΠ, σύμφωνα με την παράγραφο 3.4 της παρούσας. Δεν επιτρέπεται η άσκηση άλλης διοικητικής προσφυγής κατά της ανωτέρω απόφασης.¹³⁹

3.3.2. Η απόφαση κατακύρωσης καθίσταται οριστική, εφόσον συντρέξουν οι ακόλουθες προϋποθέσεις σωρευτικά:

- α) κοινοποιηθεί η απόφαση κατακύρωσης σε όλους τους οικονομικούς φορείς που δεν έχουν αποκλειστεί οριστικά,
- β) παρέλθει άπρακτη η προθεσμία άσκησης προδικαστικής προσφυγής ή σε περίπτωση άσκησης, παρέλθει άπρακτη η προθεσμία άσκησης αίτησης αναστολής κατά της απόφασης της ΑΕΠΠ και σε περίπτωση άσκησης αίτησης αναστολής κατά της απόφασης της ΑΕΠΠ, εκδοθεί απόφαση επί της αίτησης, με την επιφύλαξη της χορήγησης προσωρινής διαταγής, σύμφωνα με όσα ορίζονται στο τελευταίο εδάφιο της παρ. 4 του άρθρου 372 του ν. 4412/2016,
- γ) ολοκληρωθεί επιτυχώς ο προσυμβατικός έλεγχος από το Ελεγκτικό Συνέδριο, σύμφωνα με τα άρθρα 324 έως 327 του ν. 4700/2020, εφόσον απαιτείται, και
- δ) ο προσωρινός ανάδοχος, υποβάλλει, στην περίπτωση που απαιτείται και έπειτα από σχετική πρόσκληση, υπεύθυνη δήλωση, που υπογράφεται σύμφωνα με όσα ορίζονται στο άρθρο 79Α του ν.

¹³⁵ Πρβ. άρθρο 103 παρ. 6 του ν. 4412/2016, όπως τροποποιήθηκε από το άρθρο 43 παρ. 12 περ. γ' του ν. 4605/2019.

¹³⁶ Το ποσοστό αυτό δεν μπορεί να υπερβαίνει το 30% για διαγωνισμούς προϋπολογισθείσας αξίας μέχρι 100.000 ευρώ περιλαμβανομένου Φ.Π.Α. και το 15% για διαγωνισμούς προϋπολογισθείσας αξίας από 100.001 ευρώ και άνω περιλαμβανομένου Φ.Π.Α. (παραγρ. 1, άρθρο 105, Ν. 4412/2016).

¹³⁷ Το ποσοστό αυτό δεν μπορεί να υπερβαίνει το 50% (παραγρ. 1, άρθρο 105, Ν. 4412/2016).

¹³⁸ Πρβλ άρθρο 16 παρ. 3 ΚΥΑ ΕΣΗΔΗΣ Προμήθειες και Υπηρεσίες

¹³⁹ Πρβλ. άρθρο 100 παρ. 2 του ν. 4412/2016

4412/2016, στην οποία δηλώνεται ότι, δεν έχουν επέλθει στο πρόσωπό του οψιγενείς μεταβολές κατά την έννοια του άρθρου 104 του ν. 4412/2016 και μόνον στην περίπτωση του προσυμβατικού ελέγχου ή της άσκησης προδικαστικής προσφυγής κατά της απόφασης κατακύρωσης. Η υπεύθυνη δήλωση ελέγχεται από την αναθέτουσα αρχή και μνημονεύεται στο συμφωνητικό. Εφόσον δηλωθούν οψιγενείς μεταβολές, η δήλωση ελέγχεται από την Επιτροπή Διαγωνισμού, η οποία εισηγείται προς το αρμόδιο αποφαίνόμενο όργανο.

Μετά από την οριστικοποίηση της απόφασης κατακύρωσης η αναθέτουσα αρχή προσκαλεί τον ανάδοχο, μέσω της λειτουργικότητας της «Επικοινωνίας», να προσέλθει για υπογραφή του συμφωνητικού, θέτοντάς του προθεσμία δεκαπέντε (15) ημερών από την κοινοποίηση της σχετικής ειδικής πρόσκλησης. Η σύμβαση θεωρείται συναφθείσα με την κοινοποίηση της πρόσκλησης του προηγούμενου εδαφίου στον ανάδοχο.

Στην περίπτωση που ο ανάδοχος δεν προσέλθει να υπογράψει το ως άνω συμφωνητικό μέσα στην τεθείσα προθεσμία, με την επιφύλαξη αντικειμενικών λόγων ανωτέρας βίας, κηρύσσεται έκπτωτος, καταπίπτει υπέρ της αναθέτουσας αρχής η εγγυητική επιστολή συμμετοχής του και ακολουθείται η ίδια, ως άνω διαδικασία, για τον προσφέροντα που υπέβαλε την αμέσως επόμενη πλέον συμφέρουσα από οικονομική άποψη προσφορά. Αν κανένας από τους προσφέροντες δεν προσέλθει για την υπογραφή του συμφωνητικού, η διαδικασία ανάθεσης ματαιώνεται σύμφωνα με την παράγραφο 3.5 της παρούσας διακήρυξης. Στην περίπτωση αυτή, η αναθέτουσα αρχή μπορεί να αναζητήσει αποζημίωση, πέρα από την καταπίπτουσα εγγυητική επιστολή, ιδίως δυνάμει των άρθρων 197 και 198 ΑΚ.¹⁴⁰

Εάν η αναθέτουσα αρχή δεν απευθύνει την ειδική πρόσκληση για την υπογραφή του συμφωνητικού εντός χρονικού διαστήματος εξήντα (60) ημερών από την οριστικοποίηση της απόφασης κατακύρωσης, με την επιφύλαξη της ύπαρξης επιτακτικού λόγου δημόσιου συμφέροντος ή αντικειμενικών λόγων ανωτέρας βίας, ο ανάδοχος δικαιούται να απέχει από την υπογραφή του συμφωνητικού, χωρίς να εκπέσει η εγγύηση συμμετοχής του, καθώς και να αναζητήσει αποζημίωση ιδίως δυνάμει των άρθρων 197 και 198 ΑΚ.¹⁴¹

3.4 Προδικαστικές Προσφυγές - Προσωρινή Δικαστική Προστασία

Κάθε ενδιαφερόμενος, ο οποίος έχει ή είχε συμφέρον να του ανατεθεί η συγκεκριμένη σύμβαση και έχει ή είχε υποστεί ή ενδέχεται να υποστεί ζημία από εκτελεστή πράξη ή παράλειψη της αναθέτουσας αρχής κατά παράβαση της νομοθεσίας της Ευρωπαϊκής Ένωσης ή της εσωτερικής νομοθεσίας, δικαιούται να ασκήσει προδικαστική προσφυγή ενώπιον της ΑΕΠΠ κατά της σχετικής πράξης ή παράλειψης της αναθέτουσας αρχής, προσδιορίζοντας ειδικώς τις νομικές και πραγματικές αιτιάσεις που δικαιολογούν το αίτημά του. Σε περίπτωση προσφυγής κατά πράξης της αναθέτουσας αρχής¹⁴² η προθεσμία για την άσκηση της προδικαστικής προσφυγής είναι:

(α) δέκα (10) ημέρες από την κοινοποίηση της προσβαλλόμενης πράξης στον ενδιαφερόμενο οικονομικό φορέα αν η πράξη κοινοποιήθηκε με ηλεκτρονικά μέσα ή τηλεομοιοτυπία ή

(β) δεκαπέντε (15) ημέρες από την κοινοποίηση της προσβαλλόμενης πράξης σε αυτόν αν χρησιμοποιήθηκαν άλλα μέσα επικοινωνίας, άλλως

(γ) δέκα (10) ημέρες από την πλήρη, πραγματική ή τεκμαιρόμενη, γνώση της πράξης που βλάπτει τα συμφέροντα του ενδιαφερόμενου οικονομικού φορέα.

Σε περίπτωση παράλειψης, η προθεσμία για την άσκηση της προδικαστικής προσφυγής είναι δεκαπέντε (15) ημέρες από την επομένη της συντέλεσης της προσβαλλόμενης παράλειψης¹⁴³.

Η προδικαστική προσφυγή κατατίθεται ηλεκτρονικά¹⁴⁴ μέσω της λειτουργικότητας «Επικοινωνία» του ΕΣΗΔΗΣ στον ηλεκτρονικό τόπο του διαγωνισμού, επιλέγοντας κατά περίπτωση την ένδειξη «Προδικαστική Προσφυγή» και επισυνάπτοντας το σχετικό έγγραφο σε μορφή ηλεκτρονικού αρχείου Portable Document

¹⁴⁰ Άρθρο 105 παρ. 7 του ν. 4412/2016, όπως αντικαταστάθηκε από το άρθρο 45 του ν. 4782/2021.

¹⁴¹ Άρθρο 105 παρ. 8 του ν. 4412/2016, όπως αντικαταστάθηκε από το άρθρο 45 του ν. 4782/2021.

¹⁴² Πρβλ. άρθρο 360 του ν. 4412/2016.

¹⁴³ Πρβλ. άρθρο 361 του ν. 4412/2016

¹⁴⁴ Σύμφωνα με τα οριζόμενα στο άρθρο 362 ν.4412/2016 και το άρθρο 19 της ΥΑ αριθμ. 56902/215 «Τεχνικές λεπτομέρειες και διαδικασίες λειτουργίας του Εθνικού Συστήματος Ηλεκτρονικών Δημοσίων Συμβάσεων (Ε.Σ.Η.ΔΗ.Σ.)».

Format (PDF), το οποίο φέρει εγκεκριμένη προηγμένη ηλεκτρονική υπογραφή ή προηγμένη ηλεκτρονική υπογραφή με χρήση εγκεκριμένων πιστοποιητικών¹⁴⁵

Για το παραδεκτό της άσκησης της προδικαστικής προσφυγής κατατίθεται παράβολο από τον προσφεύγοντα υπέρ του Δημοσίου, κατά τα ειδικά οριζόμενα στο άρθρο 363 του ν. 4412/2016 στο άρθρο 19 παρ. 1.1 και στο άρθρο 7 της με αριθμ. 56902/215 Υ.Α..

Το παράβολο επιστρέφεται στον προσφεύγοντα, σε περίπτωση ολικής ή μερικής αποδοχής της προσφυγής του ή σε περίπτωση που, πριν την έκδοση της απόφασης της ΑΕΠΠ επί της προσφυγής, η αναθέτουσα αρχή ανακαλεί την προσβαλλόμενη πράξη ή προβαίνει στην οφειλόμενη ενέργεια.

Η προθεσμία για την άσκηση της προδικαστικής προσφυγής και η άσκησή της κωλύουν τη σύναψη της σύμβασης επί ποινή ακυρότητας, η οποία διαπιστώνεται με απόφαση της ΑΕΠΠ μετά από άσκηση προσφυγής, σύμφωνα με το άρθρο 368 του ν. 4412/2016. Κατ' εξαίρεση, δεν κωλύεται η σύναψη της σύμβασης εάν υποβλήθηκε μόνο μία (1) προσφορά και δεν υπάρχουν ενδιαφερόμενοι υποψήφιοι.¹⁴⁶

Κατά τα λοιπά, η άσκηση της προδικαστικής προσφυγής δεν κωλύει την πρόοδο της διαγωνιστικής διαδικασίας, εκτός αν ζητηθούν προσωρινά μέτρα προστασίας κατά το άρθρο 366 του ν.4412/2016.

Οι αναθέτουσες αρχές μέσω της λειτουργίας της «Επικοινωνίας» του ΕΣΗΔΗΣ:

- κοινοποιούν την προσφυγή σε κάθε ενδιαφερόμενο τρίτο σύμφωνα με τα προβλεπόμενα στην περ. α του πρώτου εδαφίου της παρ.1 του αρ. 365 του ν. 4412/2016 και την περ. α' της παρ. 1 του άρθρου 9 του π.δ. 39/2017.
- διαβιβάζουν στην Αρχή Εξέτασης Προδικαστικών Προσφυγών (ΑΕΠΠ) τα προβλεπόμενα στην περ. β του πρώτου εδαφίου της παρ. 1 του αρ. 365 του ν. 4412/2016 και την περ. α' της παρ. 1 του άρθρου 9 του π.δ. 39/2017.

Η ΑΕΠΠ αποφαινεται αιτιολογημένα επί της βασιμότητας των προβαλλόμενων πραγματικών και νομικών ισχυρισμών της προσφυγής και των ισχυρισμών της αναθέτουσας αρχής και, σε περίπτωση παρέμβασης, των ισχυρισμών του παρεμβαίνοντος και δέχεται (εν όλω ή εν μέρει) ή απορρίπτει την προσφυγή με απόφασή της, η οποία εκδίδεται μέσα σε αποκλειστική προθεσμία είκοσι (20) ημερών από την ημέρα εξέτασης της προσφυγής

Η Αρχή επιλαμβάνεται αποκλειστικά επί θεμάτων που τίγονται με την προσφυγή και δεν μπορεί να ελέγξει παρεμπιπτόντως όρους της διακήρυξης ή ζητήματα που αφορούν τη διενέργεια της διαδικασίας¹⁴⁷ Σε περίπτωση συμπληρωματικής αιτιολογίας επί της προσβαλλόμενης πράξης, αυτή υποβάλλεται έως και δέκα (10) ημέρες πριν την συζήτηση της προσφυγής και κοινοποιείται αυθημερόν στον προσφεύγοντα μέσω της πλατφόρμας του ΕΣΗΔΗΣ ή αν αυτό δεν είναι εφικτό με οποιοδήποτε πρόσφορο μέσο. Υπομνήματα επί των απόψεων και της συμπληρωματικής αιτιολογίας της Αναθέτουσας Αρχής κατατίθενται μέσω της πλατφόρμας του ΕΣΗΔΗΣ έως πέντε (5) ημέρες πριν από τη συζήτηση της προσφυγής.¹⁴⁸

Οι χρήστες - οικονομικοί φορείς ενημερώνονται για την αποδοχή ή την απόρριψη της προσφυγής από την ΑΕΠΠ.¹⁴⁹

Η άσκηση της ως άνω προδικαστικής προσφυγής αποτελεί προϋπόθεση για την άσκηση των ένδικων βοηθημάτων της αίτησης αναστολής και της αίτησης ακύρωσης του άρθρου 372 του ν. 4412/2016 κατά των εκτελεστών πράξεων ή παραλείψεων των αναθετουσών αρχών.

Όποιος έχει έννομο συμφέρον μπορεί να ζητήσει την αναστολή της εκτέλεσης της απόφασης της ΑΕΠΠ και την ακύρωσή της ενώπιον του αρμοδίου δικαστηρίου¹⁵⁰. Δικαίωμα άσκησης των ίδιων ενδίκων βοηθημάτων έχει και η αναθέτουσα αρχή, αν η ΑΕΠΠ κάνει δεκτή την προδικαστική

¹⁴⁵ Σύμφωνα με την παρ.3 του άρθρου 8 της ΥΑ 56902/215 "Τεχνικές λεπτομέρειες και διαδικασίες λειτουργίας του Εθνικού Συστήματος Ηλεκτρονικών Δημοσίων Συμβάσεων (Ε.Σ.Η.ΔΗ.Σ.)".

¹⁴⁶ Πρβλ. άρθρο 364, παρ. 2 του ν. 4412/2016, όπως τροποποιήθηκε από το άρθρο 43 παρ. 41, περ. β) του ν. 4605/2019.

¹⁴⁷ Η διαδικασία εξέτασης της προδικαστικής προσφυγής ορίζεται στο άρθρο 367 του ν. 4412/2016, όπως έχει τροποποιηθεί από το άρθρο 43 παρ. 43 του ν. 4605/2019.

¹⁴⁸ Πρβλ. άρθρο 365 παρ. 1 του ν. 4412/2016, όπως τροποποιήθηκε από το άρθρο 43 παρ. 42 του ν. 4605/2019.

¹⁴⁹ Σύμφωνα με τα οριζόμενα στο άρθρο 19 του ΠΔ 39/4.5.2017 – Κανονισμός εξέτασης Προδικαστικών Προσφυγών ενώπιον της Αρχής Εξέτασης Προδικαστικών Προσφυγών

¹⁵⁰ Πρβλ. Άρθρο 372 παρ. 1 έως 3 του ν. 4412/2016.

προσφυγή. Με τα ένδικα βοηθήματα της αίτησης αναστολής και της αίτησης ακύρωσης λογίζονται ως συμπροσβαλλόμενες με την απόφαση της ΑΕΠΠ και όλες οι συναφείς προς την ανωτέρω απόφαση πράξεις ή παραλείψεις της αναθέτουσας αρχής, εφόσον έχουν εκδοθεί ή συντελεστεί αντιστοίχως έως τη συζήτηση της αίτησης αναστολής ή την πρώτη συζήτηση της αίτησης ακύρωσης.

Η άσκηση της αίτησης αναστολής δεν εξαρτάται από την προηγούμενη άσκηση της αίτησης ακύρωσης. Η αίτηση αναστολής κατατίθεται στο αρμόδιο δικαστήριο μέσα σε προθεσμία δέκα (10) ημερών από την κοινοποίηση ή την πλήρη γνώση της απόφασης επί της προδικαστικής προσφυγής¹⁵¹. Για την άσκηση της αιτήσεως αναστολής κατατίθεται παράβολο, κατά τα ειδικότερα οριζόμενα στο άρθρο 372 παρ. 4 του ν. 4412/2016.

Η άσκηση αίτησης αναστολής κωλύει τη σύναψη της σύμβασης, εκτός εάν με την προσωρινή διαταγή ο αρμόδιος δικαστής αποφανθεί διαφορετικά¹⁵².

Τέλος, είναι δυνατή η άσκηση προδικαστικής προσφυγής στην ΑΕΠΠ, για την κήρυξη ακυρότητας της συναφθείσας σύμβασης, κατά τα ειδικότερα οριζόμενα στα άρθρα 368 έως και 371 του ν. 4412/2016.

3.5 Μатаίωση Διαδικασίας

Η αναθέτουσα αρχή ματαιώνει ή δύναται να ματαιώσει εν όλω ή εν μέρει, αιτιολογημένα, τη διαδικασία ανάθεσης, για τους λόγους και υπό τους όρους του άρθρου 106 του ν. 4412/2016, μετά από γνώμη της αρμόδιας Επιτροπής του Διαγωνισμού. Επίσης, αν διαπιστωθούν σφάλματα ή παραλείψεις σε οποιοδήποτε στάδιο της διαδικασίας ανάθεσης, μπορεί, μετά από γνώμη του αρμόδιου οργάνου, να ακυρώσει μερικώς τη διαδικασία ή να αναμορφώσει ανάλογα το αποτέλεσμα της ή να αποφασίσει την επανάληψή της από το σημείο που εμφλοχώρησε το σφάλμα ή η παράλειψη.

Ειδικότερα, η αναθέτουσα αρχή ματαιώνει τη διαδικασία σύναψης όταν αυτή αποβεί άγονη είτε λόγω μη υποβολής προσφοράς είτε λόγω απόρριψης όλων των προσφορών, καθώς και στην περίπτωση του δευτέρου εδαφίου της παρ. 7 του άρθρου 105, περί κατακύρωσης και σύναψης σύμβασης.

Επίσης μπορεί να ματαιώσει τη διαδικασία: α) λόγω παράτυπης διεξαγωγής της διαδικασίας ανάθεσης, εκτός εάν μπορεί να θεραπεύσει το σφάλμα ή την παράλειψη σύμφωνα με την παρ. 3 του άρθρου 106, β) αν οι οικονομικές και τεχνικές παράμετροι που σχετίζονται με τη διαδικασία ανάθεσης άλλαξαν ουσιωδώς και η εκτέλεση του συμβατικού αντικείμενου δεν ενδιαφέρει πλέον την αναθέτουσα αρχή ή τον φορέα για τον οποίο προορίζεται το υπό ανάθεση αντικείμενο, γ) αν λόγω ανωτέρας βίας, δεν είναι δυνατή η κανονική εκτέλεση της σύμβασης, δ) αν η επιλεγείσα προσφορά κριθεί ως μη συμφέρουσα από οικονομική άποψη, ε) στην περίπτωση των παρ. 3 και 4 του άρθρου 97, περί χρόνου ισχύος προσφορών, στ) για άλλους επιτακτικούς λόγους δημοσίου συμφέροντος, όπως ιδίως, δημόσιας υγείας ή προστασίας του περιβάλλοντος.

¹⁵¹ Πρβλ άρθρο 372 παρ. 4 του ν. 4412/2016, όπως τροποποιήθηκε από το άρθρο 43 παρ. 45 του ν. 4605/2019.

¹⁵² Πρβλ άρθρο 372 παρ. 4 τελευταίο εδάφιο του ν. 4412/2016

4.ΟΡΟΙ ΕΚΤΕΛΕΣΗΣ ΤΗΣ ΣΥΜΒΑΣΗΣ

4.1 Εγγυήσεις καλής εκτέλεσης

Εγγύηση καλής εκτέλεσης:

Για την υπογραφή της σύμβασης απαιτείται η παροχή εγγύησης καλής εκτέλεσης, σύμφωνα με το άρθρο 72 παρ. 1 β) του ν. 4412/2016, το ύψος της οποίας ανέρχεται σε ποσοστό 4% επί της εκτιμώμενης αξίας εκτός Φ.Π.Α. που αντιστοιχεί σε **ποσό οκτώ χιλιάδων εξήντα τεσσάρων ευρώ και πενήντα δύο λεπτών (8.064,52 €)** και η οποία κατατίθεται μέχρι και την υπογραφή του συμφωνητικού.

Η εγγύηση καλής εκτέλεσης, προκειμένου να γίνει αποδεκτή, πρέπει να περιλαμβάνει κατ' ελάχιστον τα αναφερόμενα στην παράγραφο 2.1.5. στοιχεία της παρούσας και επιπλέον τον αριθμό και τον τίτλο της σχετικής σύμβασης. Το περιεχόμενό της είναι σύμφωνο με τα οριζόμενα στο άρθρο 72 του ν. 4412/2016.

Η εγγύηση καλής εκτέλεσης της σύμβασης καλύπτει συνολικά και χωρίς διακρίσεις την εφαρμογή όλων των όρων της σύμβασης και κάθε απαίτηση της αναθέτουσας αρχής έναντι του αναδόχου.¹⁵³

Σε περίπτωση τροποποίησης της σύμβασης κατά την παράγραφο 4.5, η οποία συνεπάγεται αύξηση της συμβατικής αξίας, ο ανάδοχος είναι υποχρεωμένος να καταθέσει πριν την τροποποίηση, συμπληρωματική εγγύηση το ύψος της οποίας ανέρχεται σε ποσοστό 5% επί του ποσού της αύξησης, εκτός ΦΠΑ.

Η εγγύηση καλής εκτέλεσης καταπίπτει σε περίπτωση παράβασης των όρων της σύμβασης, όπως αυτή ειδικότερα ορίζει.

Η εγγύηση καλής εκτέλεσης επιστρέφεται στο σύνολό της μετά την οριστική ποσοτική και ποιοτική παραλαβή του αντικειμένου της σύμβασης. Εάν στο πρωτόκολλο οριστικής ποιοτικής και ποσοτικής παραλαβής αναφέρονται παρατηρήσεις ή υπάρχει εκπρόθεσμη παράδοση, η επιστροφή της ως άνω εγγύησης γίνεται μετά την αντιμετώπιση των παρατηρήσεων και του εκπροθέσμου.

4.2 Συμβατικό Πλαίσιο - Εφαρμοστέα Νομοθεσία

Κατά την εκτέλεση της σύμβασης εφαρμόζονται οι διατάξεις του ν. 4412/2016, οι όροι της παρούσας διακήρυξης και συμπληρωματικά ο Αστικός Κώδικας.

4.3 Όροι εκτέλεσης της σύμβασης

4.3.1 Κατά την εκτέλεση της σύμβασης ο ανάδοχος τηρεί τις υποχρεώσεις στους τομείς του περιβαλλοντικού, κοινωνικοασφαλιστικού και εργατικού δικαίου, που έχουν θεσπισθεί με το δίκαιο της Ένωσης, το εθνικό δίκαιο, συλλογικές συμβάσεις ή διεθνείς διατάξεις περιβαλλοντικού, κοινωνικοασφαλιστικού και εργατικού δικαίου, οι οποίες απαριθμούνται στο Παράρτημα Χ του Προσαρτήματος Α'.

Η τήρηση των εν λόγω υποχρεώσεων από τον ανάδοχο και τους υπεργολάβους του ελέγχεται και βεβαιώνεται από τα όργανα που επιβλέπουν την εκτέλεση της σύμβασης και τις αρμόδιες δημόσιες αρχές και υπηρεσίες που ενεργούν εντός των ορίων της ευθύνης και της αρμοδιότητάς τους.

4.3.2 Στις συμβάσεις προμηθειών προϊόντων που εμπíπτουν στο πεδίο εφαρμογής του ν. 2939/2001, επιπλέον του όρου της παρ. 4.3.1 περιλαμβάνεται ο όρος ότι ο ανάδοχος υποχρεούται κατά την υπογραφή της σύμβασης και καθ' όλη τη διάρκεια εκτέλεσης να τηρεί τις υποχρεώσεις των παραγράφων 2 και 11 του άρθρου 4β ή και της παρ. 1 του άρθρου 12 ή και της παρ. 1 του άρθρου 16 του ν.2939/2001. Η τήρηση των υποχρεώσεων ελέγχεται από την αναθέτουσα αρχή μέσω του αρχείου δημοσιοποίησης εγγεγραμμένων παραγωγών στο Εθνικό Μητρώο Παραγωγών (ΕΜΠΑ) που τηρείται στην ηλεκτρονική σελίδα του Ε.Ο.ΑΝ. εντός της προθεσμίας της παραγράφου 4 του άρθρου 105 του ν. 4412/2016 και αποτελεί προϋπόθεση για την υπογραφή του συμφωνητικού, στο οποίο γίνεται υποχρεωτικά μνεία του αριθμού ΕΜΠΑ του υπόχρεου παραγωγού. Η μη τήρηση των υποχρεώσεων της παρούσας παραγράφου έχει τις συνέπειες της παραγράφου 5 του άρθρου 105 του ν. 4412/2016.¹⁵⁴

¹⁵³ Εδάφιο πέμπτο περίπτωσης (β) παραγράφου 1 άρθρου 72 ν. 4412/2016.

¹⁵⁴ Πρβλ. άρθρο 130 ν.4412/2016, όπως τροποποιήθηκε με το άρθρο 22 του ν. 4496/2016

4.4 Υπεργολαβία

4.4.1. Ο Ανάδοχος δεν απαλλάσσεται από τις συμβατικές του υποχρεώσεις και ευθύνες λόγω ανάθεσης της εκτέλεσης τμήματος/τμημάτων της σύμβασης σε υπεργολάβους. Η τήρηση των υποχρεώσεων της παρ. 2 του άρθρου 18 του ν. 4412/2016 από υπεργολάβους δεν αίρει την ευθύνη του κυρίου αναδόχου.

4.4.2. Κατά την υπογραφή της σύμβασης ο κύριος ανάδοχος υποχρεούται να αναφέρει στην αναθέτουσα αρχή το όνομα, τα στοιχεία επικοινωνίας και τους νόμιμους εκπροσώπους των υπεργολάβων του, οι οποίοι συμμετέχουν στην εκτέλεση αυτής, εφόσον είναι γνωστά τη συγκεκριμένη χρονική στιγμή. Επιπλέον, υποχρεούται να γνωστοποιεί στην αναθέτουσα αρχή κάθε αλλαγή των πληροφοριών αυτών, κατά τη διάρκεια της σύμβασης, καθώς και τις απαιτούμενες πληροφορίες σχετικά με κάθε νέο υπεργολάβο, τον οποίο ο κύριος ανάδοχος χρησιμοποιεί εν συνεχεία στην εν λόγω σύμβαση, προσκομίζοντας τα σχετικά συμφωνητικά/δηλώσεις συνεργασίας.¹⁵⁵ Σε περίπτωση διακοπής της συνεργασίας του Αναδόχου με υπεργολάβο/ υπεργολάβους της σύμβασης, αυτός υποχρεούται σε άμεση γνωστοποίηση της διακοπής αυτής στην Αναθέτουσα Αρχή, οφείλει δε να διασφαλίσει την ομαλή εκτέλεση του τμήματος/ των τμημάτων της σύμβασης είτε από τον ίδιο, είτε από νέο υπεργολάβο τον οποίο θα γνωστοποιήσει στην αναθέτουσα αρχή κατά την ως άνω διαδικασία.

4.4.3. Η αναθέτουσα αρχή επαληθεύει τη συνδρομή των λόγων αποκλεισμού για τους υπεργολάβους, όπως αυτοί περιγράφονται στην παράγραφο 2.2.3 και με τα αποδεικτικά μέσα της παραγράφου 2.2.9.2 της παρούσας, εφόσον το(α) τμήμα(τα) της σύμβασης, το(α) οποίο(α) ο ανάδοχος προτίθεται να αναθέσει υπό μορφή υπεργολαβίας σε τρίτους, υπερβαίνουν σωρευτικά το ποσοστό του τριάντα τοις εκατό (30%) της συνολικής αξίας της σύμβασης. Επιπλέον, προκειμένου να μην αθετούνται οι υποχρεώσεις της παρ. 2 του άρθρου 18 του ν. 4412/2016, δύναται να επαληθεύσει τους ως άνω λόγους και για τμήμα ή τμήματα της σύμβασης που υπολείπονται του ως άνω ποσοστού.

Όταν από την ως άνω επαλήθευση προκύπτει ότι συντρέχουν λόγοι αποκλεισμού απαιτεί ή δύναται να απαιτήσει την αντικατάστασή του, κατά τα ειδικότερα αναφερόμενα στις παρ. 5 και 6 του άρθρου 131 του ν. 4412/2016.

4.5 Τροποποίηση σύμβασης κατά τη διάρκειά της¹⁵⁶

Η σύμβαση μπορεί να τροποποιείται κατά τη διάρκειά της, χωρίς να απαιτείται νέα διαδικασία σύναψης σύμβασης, μόνο σύμφωνα με τους όρους και τις προϋποθέσεις του άρθρου 132 του ν. 4412/2016 και κατόπιν γνωμοδότησης της Επιτροπής της περ. β της παρ. 11 του άρθρου 221 του ν. 4412/2016.^{157 158}

4.6 Δικαίωμα μονομερούς λύσης της σύμβασης¹⁵⁹

4.6.1. Η αναθέτουσα αρχή μπορεί, με τις προϋποθέσεις που ορίζουν οι κείμενες διατάξεις, να καταγγείλει τη σύμβαση κατά τη διάρκεια της εκτέλεσής της, εφόσον:

α) η σύμβαση έχει υποστεί ουσιώδη τροποποίηση, κατά την έννοια της παρ. 4 του άρθρου 132 του ν. 4412/2016, που θα απαιτούσε νέα διαδικασία σύναψης σύμβασης

β) ο ανάδοχος, κατά το χρόνο της ανάθεσης της σύμβασης, τελούσε σε μια από τις καταστάσεις που αναφέρονται στην παράγραφο 2.2.3.1 και, ως εκ τούτου, θα έπρεπε να έχει αποκλειστεί από τη διαδικασία σύναψης της σύμβασης,

¹⁵⁵ Πρβλ παρ. 2 του άρθρου 78 του ν. 4412/2016

¹⁵⁶ Πρβλ. άρθρο 132 του ν. 4412/2016, όπως τροποποιήθηκε με το άρθρο 43, παρ. 21 του ν. 4605/2019

¹⁵⁷ Πρβλ. άρθρο 201 ν. 4412/2016, σε συνδυασμό με την περίπτωση ζ' της παρ. 11 του [άρθρου 221](#), η οποία προστέθηκε με το άρθρο 107 περ. 39 του ν. 4497/2017.

¹⁵⁸ Δυνατότητα της Α.Α. να προβλέψει στη διακήρυξη ρήτρες αναθεώρησης/ προαιρέσεις. Στην περίπτωση αυτή και εφόσον πρόκειται για σαφείς, ακριβείς και ρητές ρήτρες αναθεώρησης, στις οποίες μπορεί να περιλαμβάνονται και ρήτρες αναθεώρησης τιμών ή προαιρέσεις, επιτρέπεται η τροποποίηση της σύμβασης χωρίς νέα διαδικασία σύναψης, ανεξαρτήτως της χρηματικής αξίας της τροποποίησης. Οι ρήτρες αυτές αναφέρουν το αντικείμενο και τη φύση των ενδεχόμενων τροποποιήσεων ή προαιρέσεων, καθώς και τους όρους υπό τους οποίους μπορούν να ενεργοποιηθούν. Οι προβλεπόμενες τροποποιήσεις ή προαιρέσεις δε θα πρέπει να μεταβάλουν τη συνολική φύση της σύμβασης (Πρβλ. άρθρο 132 παρ. 1 α ΤΟΥ Ν. 4412/2016).

¹⁵⁹ βλ. Άρθρο 133 του ν. 4412/2016 Δικαίωμα μονομερούς λύσης της σύμβασης

24PROC014773113 2024-05-17

γ) η σύμβαση δεν έπρεπε να ανατεθεί στον ανάδοχο λόγω σοβαρής παραβίασης των υποχρεώσεων που υπέχει από τις Συνθήκες και την Οδηγία 2014/24/ΕΕ, η οποία έχει αναγνωριστεί με απόφαση του Δικαστηρίου της Ένωσης στο πλαίσιο διαδικασίας δυνάμει του άρθρου 258 της ΣΛΕΕ.

5.ΕΙΔΙΚΟΙ ΟΡΟΙ ΕΚΤΕΛΕΣΗΣ ΤΗΣ ΣΥΜΒΑΣΗΣ

5.1 Τρόπος πληρωμής

5.1.1. Η πληρωμή του αναδόχου θα πραγματοποιηθεί με τον πιο κάτω τρόπο :

α) Το 100% της συμβατικής αξίας μετά την οριστική παραλαβή ή μερική των υπό προμήθεια υλικών.

Η πληρωμή του συμβατικού τιμήματος θα γίνεται με την προσκόμιση των νομίμων παραστατικών και δικαιολογητικών που προβλέπονται από τις διατάξεις του άρθρου 200 παρ. 4 του ν. 4412/2016¹⁶⁰, καθώς και κάθε άλλου δικαιολογητικού που τυχόν ήθελε ζητηθεί από τις αρμόδιες υπηρεσίες που διενεργούν τον έλεγχο και την πληρωμή.

5.1.2. Τον Ανάδοχο βαρύνουν οι υπέρ τρίτων κρατήσεις, ως και κάθε άλλη επιβάρυνση, σύμφωνα με την κείμενη νομοθεσία, μη συμπεριλαμβανομένου Φ.Π.Α., για την παροχή των υπηρεσιών στον τόπο και με τον τρόπο που προβλέπεται στα έγγραφα της σύμβασης. Ιδίως βαρύνεται με τις ακόλουθες κρατήσεις:

α) Κράτηση 0,07% η οποία υπολογίζεται επί της αξίας κάθε πληρωμής προ φόρων και κρατήσεων της αρχικής, καθώς και κάθε συμπληρωματικής σύμβασης Υπέρ της Ενιαίας Ανεξάρτητης Αρχής Δημοσίων Συμβάσεων¹⁶¹

β) Κράτηση ύψους 0,02% υπέρ της ανάπτυξης και συντήρησης του ΟΠΣ ΕΣΗΔΗΣ, η οποία υπολογίζεται επί της αξίας, εκτός ΦΠΑ, της αρχικής, καθώς και κάθε συμπληρωματικής σύμβασης. Το ποσό αυτό παρακρατείται σε κάθε πληρωμή από την αναθέτουσα αρχή στο όνομα και για λογαριασμό του Υπουργείου Ψηφιακής Διακυβέρνησης, σύμφωνα με την παρ. 6 του άρθρου 36 του ν. 4412/2016¹⁶².

γ) Κράτηση 0,06% η οποία υπολογίζεται επί της αξίας κάθε πληρωμής προ φόρων και κρατήσεων της αρχικής καθώς και κάθε συμπληρωματικής σύμβασης υπέρ της Αρχής Εξέτασης Προδικαστικών Προσφυγών (άρθρο 350 παρ. 3 του ν. 4412/2016)¹⁶³.

«Διευκρινίζεται ότι μετά την ψήφιση του ν.4912/2022 και την συγχώνευση της ΕΑΑΔΗΣΥ με την ΑΕΠΠ, υπό τη νέα ανεξάρτητη αρχή ΕΑΔΗΣΥ, η ως άνω κράτηση 0,07% διαμορφώνεται σε 0,10% και η ως άνω κράτηση 0,06% καταργείται. Ο χρόνος, τρόπος, η διαδικασία, καθώς και κάθε άλλο αναγκαίο θέμα για την εφαρμογή της, εξαρτάται από την έκδοση της κοινής απόφασης των Υπουργών Ψηφιακής Διακυβέρνησης και Οικονομικών της παρ. 6 του άρθρου 36 του ν. 4412/2016»

Οι υπέρ τρίτων κρατήσεις υπόκεινται στο εκάστοτε ισχύον αναλογικό τέλος χαρτοσήμου 3% και στην επ' αυτού εισφορά υπέρ ΟΓΑ 20%.

Με κάθε πληρωμή θα γίνεται η προβλεπόμενη από την κείμενη νομοθεσία παρακράτηση φόρου εισοδήματος αξίας 8% επί του καθαρού ποσού.

Σε περίπτωση τροποποίησης των διατάξεων της κείμενης νομοθεσίας περί νομίμων κρατήσεων ή/και φόρου εισοδήματος ή οποιαδήποτε άλλη τροποποίηση/συμπλήρωση τυχόν διατάξεων, οι όροι της Διακήρυξης καθώς και της Σύμβασης που πρόκειται να υπογραφεί με τον Ανάδοχο συμμορφώνονται με τις νέες διατάξεις.

5.2 Κήρυξη οικονομικού φορέα εκπτώτου - Κυρώσεις

5.2.1. Ο ανάδοχος, με την επιφύλαξη της συνδρομής λόγων ανωτέρας βίας, κηρύσσεται υποχρεωτικά έκπτωτος¹⁶⁴ από τη σύμβαση και από κάθε δικαίωμα που απορρέει από αυτήν:

α) στην περίπτωση της παρ. 7 του άρθρου 105 περί κατακύρωσης και σύναψης σύμβασης

¹⁶⁰ Πρβλ. άρθρο 200 παρ. 4 του ν. 4412/2016, όπως τροποποιήθηκε με το άρθρο 107 περ. 34 και 35 του ν. 4497/2017.

¹⁶¹ Άρθρο 4 παρ. 3 έβδομο εδάφιο του ν. 4013/2011.

¹⁶² Ο χρόνος, τρόπος και η διαδικασία κράτησης των ως άνω χρηματικών ποσών, καθώς και κάθε άλλο αναγκαίο θέμα για την εφαρμογή της ως άνω κράτησης εξαρτάται από την έκδοση της κοινής απόφασης των Υπουργών Ψηφιακής Διακυβέρνησης και Οικονομικών της παρ. 6 του άρθρου 36 του ν. 4412/2016.

¹⁶³ Πρβλ Υπουργική Απόφαση 1191/14-3-2017 (Β' 969) "Καθορισμός του χρόνου, τρόπου υπολογισμού της διαδικασίας παρακράτησης και απόδοσης της κράτησης 0,06% υπέρ της Αρχής Εξέτασης Προδικαστικών Προσφυγών (Α.Ε.Π.Π.), καθώς και των λοιπών λεπτομερειών εφαρμογής της παραγράφου 3 του άρθρου 350 του ν. 4412/2016 (Α' 147)".

¹⁶⁴ Άρθρο 203 του ν. 4412/2016, όπως τροποποιήθηκε με το άρθρο 103 του ν. 4782/2021

β) στην περίπτωση που δεν εκπληρώσει τις υποχρεώσεις του που απορρέουν από τη σύμβαση ή/και δεν συμμορφωθεί με τις σχετικές γραπτές εντολές της υπηρεσίας, που είναι σύμφωνες με τη σύμβαση ή τις κείμενες διατάξεις, εντός του συμφωνημένου χρόνου εκτέλεσης της σύμβασης,

γ) εφόσον δεν παράσχει τις υπηρεσίες ή δεν υποβάλει τα παραδοτέα ή δεν προβεί στην αντικατάστασή τους μέσα στον συμβατικό χρόνο ή στον χρόνο παράτασης που του δοθεί, σύμφωνα με τα όσα προβλέπονται στο άρθρο 217 περί διάρκειας σύμβασης παροχής υπηρεσίας και την παράγραφο 1.3 της παρούσας, με την επιφύλαξη της επόμενης παραγράφου.

Στην περίπτωση συνδρομής λόγου έκπτωσης του αναδόχου από τη σύμβαση κατά την ως άνω περίπτωση (γ), η αναθέτουσα αρχή κοινοποιεί στον ανάδοχο ειδική όχληση, η οποία μνημονεύει τις διατάξεις του άρθρου 203 του ν. 4412/2016 και περιλαμβάνει συγκεκριμένη περιγραφή των ενεργειών στις οποίες οφείλει να προβεί ο ανάδοχος, προκειμένου να συμμορφωθεί, μέσα σε προθεσμία 20 ημερών από την κοινοποίηση της ανωτέρω όχλησης. Αν η προθεσμία, που τεθεί με την ειδική όχληση, παρέλθει, χωρίς ο ανάδοχος να συμμορφωθεί, κηρύσσεται έκπτωτος μέσα σε προθεσμία τριάντα (30) ημερών από την άπρακτη πάροδο της προθεσμίας συμμόρφωσης.

Ο ανάδοχος δεν κηρύσσεται έκπτωτος για λόγους που αφορούν σε υπαιτιότητα του φορέα εκτέλεσης της σύμβασης ή αν συντρέχουν λόγοι ανωτέρας βίας.

Στον ανάδοχο που κηρύσσεται έκπτωτος από τη σύμβαση, επιβάλλονται, με απόφαση του αποφαινόμενου οργάνου, ύστερα από γνωμοδότηση του αρμόδιου οργάνου, το οποίο υποχρεωτικά καλεί τον ενδιαφερόμενο προς παροχή εξηγήσεων, αθροιστικά οι παρακάτω κυρώσεις:

α) ολική κατάπτωση της εγγύησης καλής εκτέλεσης της σύμβασης,

Επιπλέον, σε βάρος του αναδόχου μπορεί να επιβληθεί και προσωρινός αποκλεισμός του από το σύνολο των συμβάσεων προμηθειών ή υπηρεσιών των φορέων που εμπíπτουν στις διατάξεις του ν. 4412/2016, κατά τα ειδικότερα προβλεπόμενα στο άρθρο 74, περί αποκλεισμού οικονομικού φορέα από δημόσιες συμβάσεις.

5.2.2. Αν τα υπό προμήθεια είδη δεν παραδοθούν από υπαιτιότητα του αναδόχου μετά τη λήξη της διάρκειας της σύμβασης και μέχρι λήξης του χρόνου της παράτασης που χορηγήθηκε, επιβάλλονται εις βάρος του ποινικές ρήτρες, με αιτιολογημένη απόφαση της αναθέτουσας αρχής¹⁶⁵.

Ποινικές ρήτρες μπορεί να επιβάλλονται και σε άλλες περιπτώσεις πλημμελούς εκτέλεσης των όρων της σύμβασης, σύμφωνα με την περ. (δ) της παρούσας παραγράφου. Ειδικότερα:

Οι ποινικές ρήτρες υπολογίζονται ως εξής:

α) για καθυστέρηση που περιορίζεται σε χρονικό διάστημα που δεν υπερβαίνει το 50% της προβλεπόμενης συνολικής διάρκειας της σύμβασης επιβάλλεται ποινική ρήτρα 2,5% επί της συμβατικής αξίας χωρίς ΦΠΑ των υπηρεσιών που παρασχεθήκαν εκπρόθεσμα,

β) για καθυστέρηση που υπερβαίνει το 50% επιβάλλεται ποινική ρήτρα 5% χωρίς ΦΠΑ επί της συμβατικής αξίας των υπηρεσιών που παρασχεθήκαν εκπρόθεσμα,

γ) οι ποινικές ρήτρες για υπέρβαση των τμηματικών προθεσμιών είναι ανεξάρτητες από τις επιβαλλόμενες για υπέρβαση της συνολικής διάρκειας της σύμβασης και δύνανται να ανακαλούνται με αιτιολογημένη απόφαση της αναθέτουσας αρχής, αν οι υπηρεσίες που αφορούν στις ως άνω τμηματικές προθεσμίες παρασχεθούν μέσα στη συνολική της διάρκεια και τις εγκεκριμένες παρατάσεις αυτής και με την προϋπόθεση ότι το σύνολο της σύμβασης έχει εκτελεστεί πλήρως,

Το ποσό των ποινικών ρητρών αφαιρείται/συμψηφίζεται από/με την αμοιβή του αναδόχου.

Η επιβολή ποινικών ρητρών δεν στερεί από την αναθέτουσα αρχή το δικαίωμα να κηρύξει τον ανάδοχο έκπτωτο.

¹⁶⁵ Άρθρο 218 του ν.4412/2016

5.3 Διοικητικές προσφυγές κατά τη διαδικασία εκτέλεσης των συμβάσεων¹⁶⁶

Ο ανάδοχος μπορεί κατά των αποφάσεων που επιβάλλουν σε βάρος του κυρώσεις, δυνάμει των όρων των άρθρων 5.2 (Κήρυξη οικονομικού φορέα εκπτώτου - Κυρώσεις), 6.1. (Χρόνος παράδοσης υλικών), 6.4. (Απόρριψη συμβατικών υλικών – αντικατάσταση), καθώς και κατ' εφαρμογή των συμβατικών όρων να ασκήσει προσφυγή για λόγους νομιμότητας και ουσίας ενώπιον του φορέα που εκτελεί τη σύμβαση μέσα σε ανατρεπτική προθεσμία (30) ημερών από την ημερομηνία της κοινοποίησης ή της πλήρους γνώσης της σχετικής απόφασης. Η εμπρόθεσμη άσκηση της προσφυγής αναστέλλει τις επιβαλλόμενες κυρώσεις. Επί της προσφυγής αποφασίζει το αρμοδίως αποφαινόμενο όργανο, ύστερα από γνωμοδότηση του προβλεπόμενου στις περιπτώσεις β' και δ' της παραγράφου 11 του άρθρου 221 του ν.4412/2016 οργάνου, εντός προθεσμίας τριάντα (30) ημερών από την άσκησή της, άλλως θεωρείται ως σιωπηρώς απορριφθείσα. Κατά της απόφασης αυτής δεν χωρεί η άσκηση άλλης οποιασδήποτε φύσης διοικητικής προσφυγής. Αν κατά της απόφασης που επιβάλλει κυρώσεις δεν ασκηθεί εμπρόθεσμα η προσφυγή ή αν απορριφθεί αυτή από το αποφαινόμενο αρμοδίως όργανο, η απόφαση καθίσταται οριστική. Αν ασκηθεί εμπρόθεσμα προσφυγή, αναστέλλονται οι συνέπειες της απόφασης μέχρι αυτή να οριστικοποιηθεί.

5.4 Δικαστική επίλυση διαφορών

Κάθε διαφορά μεταξύ των συμβαλλόμενων μερών που προκύπτει από τις συμβάσεις που συνάπτονται στο πλαίσιο της παρούσας διακήρυξης, επιλύεται με την άσκηση προσφυγής ή αγωγής στο Διοικητικό Εφετείο της Περιφέρειας, στην οποία εκτελείται εκάστη σύμβαση, κατά τα ειδικότερα οριζόμενα στις παρ. 1 έως και 6 του άρθρου 205Α του ν. 4412/2016¹⁶⁷. Πριν από την άσκηση της προσφυγής στο Διοικητικό Εφετείο προηγείται υποχρεωτικά η τήρηση της προβλεπόμενης στο άρθρο 205 ενδικοφανούς διαδικασίας, διαφορετικά η προσφυγή απορρίπτεται ως απαράδεκτη. Αν ο ανάδοχος της σύμβασης είναι κοινοπραξία, η προσφυγή ασκείται είτε από την ίδια είτε από όλα τα μέλη της. Δεν απαιτείται η τήρηση ενδικοφανούς διαδικασίας αν ασκείται από τον ενδιαφερόμενο αγωγή, στο δικόγραφο της οποίας δεν σωρεύεται αίτημα ακύρωσης ή τροποποίησης διοικητικής πράξης ή παράλειψης.

¹⁶⁶ Πρβλ. άρθρο 205 του ν. 4412/2016, όπως αντικαταστάθηκε από το άρθρο 43 παρ. 23 του ν. 4605/2019

¹⁶⁷ Πρβ. άρθρο 205Α του ν. 4412/2016, όπως προστέθηκε με το άρθρο 43 παρ. 24 περ. α' του ν. 4605/2019.

6. ΕΙΔΙΚΟΙ ΟΡΟΙ ΕΚΤΕΛΕΣΗΣ

6.1 Χρόνος παράδοσης υλικών

6.1.1. Ο ανάδοχος υποχρεούται να παραδώσει τη συνολική προμήθεια όπως ορίζεται σύμφωνα με την αριθ. **480** μελέτη του Τμήματος Τεχνικής Υπηρεσίας και μέσα στον καθορισμένο από την εκάστοτε σύμβαση χρόνο.

Η διάρκεια της σύμβασης ορίζεται σε **έξι (6) μήνες, ήτοι εκατόν ογδόντα (180) ημέρες.**

Ο προσφερόμενος εξοπλισμός θα πρέπει να παραδοθεί στις εγκαταστάσεις του Δήμου, καινούργιος, άθικτος και χωρίς ζημιές, έτοιμος για απρόσκοπτη λειτουργία.

Τα έξοδα μεταφοράς στο σημείο που θα υποδείξει η υπηρεσία για την προσκόμιση των ειδών, θα βαρύνουν τον ανάδοχο.

Ως τόπος παράδοσης θα οριστεί από το Δήμο, σε κάθε περίπτωση εντός χωρικών ορίων του Δήμου.

Ο συμβατικός χρόνος παράδοσης των υλικών μπορεί να παρατείνεται, πριν από τη λήξη του αρχικού συμβατικού χρόνου παράδοσης, υπό τις προϋποθέσεις του άρθρου 206 του ν. 4412/2016. Στην περίπτωση που το αίτημα υποβάλλεται από τον ανάδοχο και η παράταση χορηγείται χωρίς να συντρέχουν λόγοι ανωτέρας βίας ή άλλοι ιδιαίτερος σοβαροί λόγοι που καθιστούν αντικειμενικώς αδύνατη την εμπρόθεσμη παράδοση των συμβατικών ειδών επιβάλλονται οι κυρώσεις του άρθρου 207 του ν. 4412/2016.

6.1.2. Εάν λήξει ο συμβατικός χρόνος παράδοσης, χωρίς να υποβληθεί εγκαίρως αίτημα παράτασης ή, εάν λήξει ο παραταθείς, κατά τα ανωτέρω, χρόνος, χωρίς να παραδοθεί το υλικό, ο ανάδοχος κηρύσσεται έκπτωτος.

6.1.3. Ο ανάδοχος υποχρεούται να ειδοποιεί την υπηρεσία που εκτελεί την προμήθεια, την αποθήκη υποδοχής των υλικών και την επιτροπή παραλαβής, για την ημερομηνία που προτίθεται να παραδώσει το υλικό, τουλάχιστον πέντε (5) εργάσιμες ημέρες νωρίτερα.

Μετά από κάθε προσκόμιση υλικού στην αποθήκη υποδοχής αυτών, ο ανάδοχος υποχρεούται να υποβάλει στην υπηρεσία αποδεικτικό, θεωρημένο από τον υπεύθυνο της αποθήκης, στο οποίο αναφέρεται η ημερομηνία προσκόμισης, το υλικό, η ποσότητα και ο αριθμός της σύμβασης σε εκτέλεση της οποίας προσκομίστηκε.

6.2 Παραλαβή υλικών - Χρόνος και τρόπος παραλαβής υλικών

6.2.1. Η παραλαβή των υλικών γίνεται από επιτροπές, πρωτοβάθμιες ή και δευτεροβάθμιες, που συγκροτούνται σύμφωνα με την παρ. 11 εδ. β του άρθρου 221 του Ν.4412/16¹⁶⁸ σύμφωνα με τα οριζόμενα στο άρθρο 208 του ως άνω νόμου. Κατά την διαδικασία παραλαβής των υλικών διενεργείται ποσοτικός και ποιοτικός έλεγχος και εφόσον το επιθυμεί μπορεί να παραστεί και ο ανάδοχος. Ο ποιοτικός έλεγχος των υλικών γίνεται με μακροσκοπικό έλεγχο - πρακτική δοκιμασία.

Το κόστος της διενέργειας των ελέγχων βαρύνει τον ανάδοχο.

Η επιτροπή παραλαβής, μετά τους προβλεπόμενους ελέγχους συντάσσει πρωτόκολλα (μακροσκοπικό - οριστικό- παραλαβής του υλικού με παρατηρήσεις -απόρριψης των υλικών) σύμφωνα με την παρ.3 του άρθρου 208 του ν. 4412/16.

Τα πρωτόκολλα που συντάσσονται από τις επιτροπές (πρωτοβάθμιες - δευτεροβάθμιες) κοινοποιούνται υποχρεωτικά και στους αναδόχους.

Υλικά που απορρίφθηκαν ή κρίθηκαν παραληπτά με έκπτωση επί της συμβατικής τιμής, με βάση τους ελέγχους που πραγματοποίησε η πρωτοβάθμια επιτροπή παραλαβής, μπορούν να παραπέμπονται για

¹⁶⁸ Άρθρο 221 παρ. 11 β) του ν. 4412/2016: "Για την παρακολούθηση και την παραλαβή της σύμβασης προμήθειας συγκροτείται τριμελής ή πενταμελής Επιτροπή παρακολούθησης και παραλαβής με απόφαση του αρμόδιου αποφαινομένου οργάνου. Το όργανο αυτό εισηγείται για όλα τα θέματα παραλαβής του φυσικού αντικείμενου της σύμβασης, προβαίνοντας, σε μακροσκοπικούς, λειτουργικούς ή και επιχειρησιακούς ελέγχους του προς παραλαβή αντικείμενου της σύμβασης, εφόσον προβλέπεται από τη σύμβαση ή κρίνεται αναγκαίο, συντάσσει τα σχετικά πρωτόκολλα, παρακολουθεί και ελέγχει την προσήκουσα εκτέλεση όλων των όρων της σύμβασης και την εκπλήρωση των υποχρεώσεων του αναδόχου και εισηγείται τη λήψη των επιβεβλημένων μέτρων λόγω μη τήρησης των ως άνω όρων. Με απόφαση του αρμόδιου αποφαινομένου οργάνου μπορεί να συγκροτείται δευτεροβάθμια επιτροπή παρακολούθησης και παραλαβής με τις παραπάνω αρμοδιότητες"

επανεξέταση σε δευτεροβάθμια επιτροπή παραλαβής ύστερα από αίτημα του αναδόχου ή αυτεπάγγελτα σύμφωνα με την παρ. 5 του άρθρου 208 του ν.4412/16. Τα έξοδα βαρύνουν σε κάθε περίπτωση τον ανάδοχο.

Επίσης, εάν ο τελευταίος διαφωνεί με τα αποτελέσματα των εργαστηριακών εξετάσεων που διενεργήθηκαν από πρωτοβάθμιες ή δευτεροβάθμιες επιτροπές παραλαβής μπορεί να ζητήσει εγγράφως εξέταση κατ' έφεση των οικείων αντιδειγμάτων, μέσα σε ανατρεπτική προθεσμία είκοσι (20) ημερών από την γνωστοποίηση σε αυτόν των αποτελεσμάτων της αρχικής εξέτασης, με τον τρόπο που περιγράφεται στην παρ. 8 του άρθρου 208 του Ν.4412/16.

Το αποτέλεσμα της κατ' έφεση εξέτασης είναι υποχρεωτικό και τελεσίδικο και για τα δύο μέρη.

Ο ανάδοχος δεν μπορεί να ζητήσει παραπομπή σε δευτεροβάθμια επιτροπή παραλαβής μετά τα αποτελέσματα της κατ' έφεση εξέτασης.

6.2.2. Η παραλαβή των υλικών και η έκδοση των σχετικών πρωτοκόλλων παραλαβής πραγματοποιείται εντός τριάντα (30) ημερών.

Αν η παραλαβή των υλικών και η σύνταξη του σχετικού πρωτοκόλλου δεν πραγματοποιηθεί από την επιτροπή παραλαβής μέσα στον οριζόμενο από τη σύμβαση χρόνο, θεωρείται ότι η παραλαβή συντελέστηκε αυτοδίκαια, με κάθε επιφύλαξη των δικαιωμάτων του Δημοσίου και εκδίδεται προς τούτο σχετική απόφαση του αρμοδίου αποφαινομένου οργάνου, με βάση μόνο το θεωρημένο από την υπηρεσία που παραλαμβάνει τα υλικά αποδεικτικό προσκόμισης τούτων, σύμφωνα δε με την απόφαση αυτή η αποθήκη του φορέα εκδίδει δελτίο εισαγωγής του υλικού και εγγραφής του στα βιβλία της, προκειμένου να πραγματοποιηθεί η πληρωμή του αναδόχου.

Ανεξάρτητα από την, κατά τα ανωτέρω, αυτοδίκαιη παραλαβή και την πληρωμή του αναδόχου, πραγματοποιούνται οι προβλεπόμενοι από την σύμβαση έλεγχοι από επιτροπή που συγκροτείται με απόφαση του αρμοδίου αποφαινομένου οργάνου, στην οποία δεν μπορεί να συμμετέχουν ο πρόεδρος και τα μέλη της επιτροπής που δεν πραγματοποίησε την παραλαβή στον προβλεπόμενο από την σύμβαση χρόνο. Η παραπάνω επιτροπή παραλαβής προβαίνει σε όλες τις διαδικασίες παραλαβής που προβλέπονται από την ως άνω παράγραφο 1 και το άρθρο 208 του ν. 4412/2016 και συντάσσει τα σχετικά πρωτόκολλα. Οι εγγυητικές επιστολές προκαταβολής και καλής εκτέλεσης δεν επιστρέφονται πριν από την ολοκλήρωση όλων των προβλεπόμενων από τη σύμβαση ελέγχων και τη σύνταξη των σχετικών πρωτοκόλλων.¹⁶⁹

6.3 Ειδικό όρο ναύλωσης – ασφάλισης - ανακοίνωσης φόρτωσης και ποιοτικού ελέγχου στο εξωτερικό

Δεν προβλέπονται.

6.4 Απόρριψη συμβατικών υλικών – Αντικατάσταση

6.4.1. Σε περίπτωση οριστικής απόρριψης ολόκληρης ή μέρους της συμβατικής ποσότητας των υλικών, με απόφαση του αποφαινομένου οργάνου ύστερα από γνωμοδότηση του αρμόδιου οργάνου, μπορεί να εγκρίνεται αντικατάστασή της με άλλη, που να είναι σύμφωνη με τους όρους της σύμβασης, μέσα σε τακτή προθεσμία που ορίζεται από την απόφαση αυτή.

6.4.2. Αν η αντικατάσταση γίνεται μετά τη λήξη του συμβατικού χρόνου, η προθεσμία που ορίζεται για την αντικατάσταση δεν μπορεί να είναι μεγαλύτερη του 1/2 του συνολικού συμβατικού χρόνου, ο δε ανάδοχος θεωρείται ως εκπρόθεσμος και υπόκειται σε κυρώσεις λόγω εκπρόθεσμης παράδοσης. Αν ο ανάδοχος δεν αντικαταστήσει τα υλικά που απορρίφθηκαν μέσα στην προθεσμία που του τάχθηκε και εφόσον έχει λήξει ο συμβατικός χρόνος, κηρύσσεται έκπτωτος και υπόκειται στις προβλεπόμενες κυρώσεις.

6.4.3. Η επιστροφή των υλικών που απορρίφθηκαν γίνεται σύμφωνα με τα προβλεπόμενα στις παρ. 2 και 3 του άρθρου 213 του ν. 4412/2016.

¹⁶⁹ Στο άρθρο αυτό η Α.Α. μπορεί να χρησιμοποιήσει μεταβατικά τις οδηγίες που δίνονται στην ΥΑ Π1/2489/6.09.1995 (Β' 764), η οποία δεν έχει καταργηθεί.

6.5 Εγγυημένη λειτουργία προμήθειας¹⁷⁰

Ο χρόνος εγγύησης καλής λειτουργίας, μετρούμενος από της ημερομηνίας της οριστικής παραλαβής των υλικών, καθορίζεται από τον προσφέροντα και δεν μπορεί να είναι μικρότερος από **δώδεκα (12) μήνες**.

Ο προμηθευτής υποχρεούται να καταθέσει εγγυητική επιστολή τραπεζής για την καλή λειτουργία της προμήθειας ποσού ίσου με το 2% της συμβατικής αξίας αυτής χωρίς Φ.Π.Α. η οποία θα καλύπτει όλο το χρονικό διάστημα της καλής λειτουργίας.

Κατά την περίοδο της εγγυημένης λειτουργίας, ο ανάδοχος ευθύνεται για την καλή λειτουργία του αντικειμένου της προμήθειας. Επίσης, οφείλει κατά το χρόνο της εγγυημένης λειτουργίας να προβαίνει στην προβλεπόμενη συντήρηση και να αποκαταστήσει οποιαδήποτε βλάβη με τρόπο και σε χρόνο που περιγράφεται στη μελέτη (Παραρτήματα Ι και ΙV) και στα λοιπά τεύχη της σύμβασης.

Για την παρακολούθηση της εκπλήρωσης των συμβατικών υποχρεώσεων του αναδόχου η επιτροπή παρακολούθησης και παραλαβής ή η ειδική επιτροπή που ορίζεται για τον σκοπό αυτόν από την αναθέτουσα αρχή¹⁷¹ προβαίνει στον απαιτούμενο έλεγχο της συμμόρφωσης του αναδόχου στα προβλεπόμενα στην σύμβαση για την εγγυημένη λειτουργία καθ' όλον τον χρόνο ισχύος της τηρώντας σχετικά πρακτικά. Σε περίπτωση μη συμμόρφωσης του αναδόχου προς τις συμβατικές του υποχρεώσεις, επιτροπή εισηγείται στο αποφαινόμενο όργανο της σύμβασης την έκπτωση του αναδόχου.

Μέσα σε ένα (1) μήνα από την λήξη του προβλεπόμενου χρόνου της εγγυημένης λειτουργίας η ως άνω επιτροπή συντάσσει σχετικό πρωτόκολλο παραλαβής της εγγυημένης λειτουργίας, στο οποίο αποφαινεται για την συμμόρφωση του αναδόχου στις απαιτήσεις της σύμβασης. Σε περίπτωση μη συμμόρφωσης, ολικής ή μερικής, του αναδόχου, το συλλογικό όργανο μπορεί να προτείνει την ολική ή μερική κατάπτωση της εγγυήσεως καλής λειτουργίας που προβλέπεται στο άρθρο 4.1.2 της παρούσας. Το πρωτόκολλο εγκρίνεται από το αρμόδιο αποφαινόμενο όργανο.

6.6 Αναπροσαρμογή τιμής

ΔΕΝ ΠΡΟΒΛΕΠΕΤΑΙ αναπροσαρμογή τιμών.

6.7 Καταγγελία της σύμβασης- Υποκατάσταση αναδόχου

6.7.1 Στην περίπτωση που, κατά την εκτέλεση της σύμβασης, ο ανάδοχος καταδικαστεί αμετάκλητα για ένα από τα αδικήματα που αναφέρονται στην παρ. 2.2.3.1 της παρούσας, η αναθέτουσα αρχή δύναται να καταγγείλει μονομερώς τη σύμβαση και να αναζητήσει τυχόν αξιώσεις αποζημίωσης, σύμφωνα με τις σχετικές διατάξεις του ΑΚ, περί αμφοτεροβαρών συμβάσεων.

6.7.2 Εάν ο ανάδοχος πτωχεύσει ή υπαχθεί σε διαδικασία εξυγίανσης ή ειδικής εκκαθάρισης ή τεθεί υπό αναγκαστική διαχείριση από εκκαθαριστή ή από το δικαστήριο ή υπαχθεί σε διαδικασία πτωχευτικού συμβιβασμού ή αναστείλει τις επιχειρηματικές του δραστηριότητες ή εάν βρίσκεται σε οποιαδήποτε ανάλογη κατάσταση, προκύπτουσα από παρόμοια διαδικασία, προβλεπόμενη σε εθνικές διατάξεις νόμου, η αναθέτουσα αρχή δύναται, ομοίως, να καταγγείλει μονομερώς τη σύμβαση και να αναζητήσει τυχόν αξιώσεις αποζημίωσης, σύμφωνα με τις σχετικές διατάξεις του ΑΚ.

6.7.3 Σε αμφότερες τις ως άνω περιπτώσεις καταγγελίας της σύμβασης, η αναθέτουσα αρχή δύναται να προσκαλέσει τον/τους επόμενο/ους, κατά σειρά, μειοδότη/ες της διαδικασίας ανάθεσης της συγκεκριμένης σύμβασης και να του/τους προτείνει να αναλάβει/ουν την παροχή των υπηρεσιών του εκπτώτου αναδόχου, με τους ίδιους όρους και προϋποθέσεις και βάσει της προσφοράς που είχε υποβάλει ο έκπτωτος (ρητή ρήτρα υποκατάστασης).

Ο ΔΗΜΑΡΧΟΣ

ΣΩΚΡΑΤΗΣ Σ. ΚΕΦΑΛΟΓΙΑΝΝΗΣ

¹⁷⁰ Άρθρο 215 του ν. 4412/2016

¹⁷¹ Πρβλ άρθρο 215 ν. 4412/2016, όπως τροποποιήθηκε με το αρ. 33 παρ. 5 του ν. 4608/2019.

ΠΑΡΑΡΤΗΜΑΤΑ

ΠΑΡΑΡΤΗΜΑ Ι – Αναλυτική Περιγραφή Φυσικού και Οικονομικού Αντικειμένου της Σύμβασης

ΜΕΡΟΣ Α - ΠΕΡΙΓΡΑΦΗ ΦΥΣΙΚΟΥ ΑΝΤΙΚΕΙΜΕΝΟΥ ΤΗΣ ΣΥΜΒΑΣΗΣ

ΜΕΡΟΣ Β - ΕΝΔΕΙΚΤΙΚΟΣ ΠΡΟΥΠΟΛΟΓΙΣΜΟΣ

ΜΕΡΟΣ Α - ΠΕΡΙΓΡΑΦΗ ΦΥΣΙΚΟΥ ΑΝΤΙΚΕΙΜΕΝΟΥ ΤΗΣ ΣΥΜΒΑΣΗΣ

Αντικείμενο - Στόχοι και Αναγκαιότητα του Έργου

Το φυσικό αντικείμενο της ανωτέρω προμήθειας αφορά την προμήθεια, μεταφορά στα Ανώγεια και συναρμολόγηση για:

- Δύο (2) προκατασκευασμένων γραφείων 3x6m, δίρριχτων,
- Δύο (2) προκατασκευασμένων αιθουσών διδασκαλίας 6x6 m,
- Μιας (1) προκατασκευασμένης αίθουσας διδασκαλίας 6x6 m με προσάρτημα WC ΑμεΑ 3x2m
- Δύο (2) προκατασκευασμένων αιθουσών διδασκαλίας 6x6 m με προσάρτημα WC 3x2m
- Μιας (1) προκατασκευασμένης μονάδας WC, η οποία θα έχει και WC Α.ΜΕ.Α. 3x4m.
- Μία (1) τριφασική γεννήτρια Πετρελαίου με τρέιλερ
- Μία (1) Αντλία θερμότητας

ΜΕΡΟΣ Β – ΕΝΔΕΙΚΤΙΚΟΣ ΠΡΟΫΠΟΛΟΓΙΣΜΟΣ

Η πηγή χρηματοδότησης είναι το Πρόγραμμα Αντώνης Τρίτσης με την με αρ. πρωτ. 96724/09-11-2023 Απόφαση Ένταξης με απόφαση του Αναπληρωτή Υπουργού Εσωτερικών.

Ο προϋπολογισμός ανέρχεται σε 201.612,90 €, χωρίς Φ.Π.Α.

Ο ενδεικτικός προϋπολογισμός για την πράξη «ΠΡΟΜΗΘΕΙΑ, ΜΕΤΑΦΟΡΑ ΚΑΙ ΕΓΚΑΤΑΣΤΑΣΗ ΣΧΟΛΙΚΩΝ ΑΙΘΟΥΣΩΝ ΤΟΥ ΔΗΜΟΥ ΑΝΩΓΕΙΩΝ» αναλύεται ως εξής:

A/A	ΠΕΡΙΓΡΑΦΗ ΙΔΟΥΣ/ΕΞΟΠΛΙΣΜΟΥ	ΠΟΣ.	ΤΙΜΗ ΜΟΝΑΔΑΣ (€)	ΜΕΡΙΚΟ ΣΥΝΟΛΟ (€)
1	Αίθουσα Γραφείων με WC, διαστάσεων 3,00μ X 6,00μ. Συνολικό Εμβαδόν 18,00μ ² (συμπεριλαμβανομένης της μεταφοράς της μονάδας και της αποστολής συνεργείου για την τοποθέτηση της).	2	13.500,00	27.000,00
2	Διδακτική αίθουσα διαστάσεων 6,00μ X 6,00μ αποτελούμενη από 2 μονάδες διαστάσεων 3,00μ X 6,00μ έκαστη. Συνολικό Εμβαδόν 36,00μ ² (συμπεριλαμβανομένης της μεταφοράς των μονάδων και της αποστολής συνεργείου για την ενοποίηση του κτιρίου).	2	21.000,00	42.000,00
3	Διδακτική αίθουσα διαστάσεων 6,00μ X 6,00μ αποτελούμενη από 2 μονάδες διαστάσεων 3,00μ X 6,00μ έκαστη με προσάρτημα WC Α.με.Α. διαστάσεων 2,00μ X 3,00μ. Συνολικό Εμβαδόν 42,00μ ² (συμπεριλαμβανομένης της μεταφοράς των μονάδων, συνοδευτικού οχήματος και της αποστολής συνεργείου για την ενοποίηση του κτιρίου)	1	31.000,00	31.000,00
4	Διδακτική αίθουσα διαστάσεων 6,00μ X 6,00μ αποτελούμενη από 2 μονάδες διαστάσεων 3,00μ X 6,00μ έκαστη με προσάρτημα WC διαστάσεων 2,00μ X 3,00μ. Συνολικό Εμβαδόν 42,00μ ² (συμπεριλαμβανομένης της μεταφοράς των μονάδων, συνοδευτικού οχήματος και της αποστολής συνεργείου για την ενοποίηση του κτιρίου).	2	29.000,00	58.000,00
5	WC ΑΜΕΑ, διαστάσεων 3,00μ X 4,00μ . Συνολικό Εμβαδόν 12,00μ ² (συμπεριλαμβανομένης της μεταφοράς της μονάδας και της αποστολής συνεργείου για την τοποθέτηση της).	1	14.000,00	14.000,00
6	Τριφασική γεννήτρια Πετρελαίου με τρέιλερ	1	13.112,90	13.112,90
7	Αντλία θερμότητας	1	16.500,00	16.500,00
ΣΥΝΟΛΟ ΕΞΟΠΛΙΣΜΟΥ				201.612,90
ΓΕΝΙΚΟ ΣΥΝΟΛΟ ΠΡΟ ΦΠΑ				201.612,90
Φ.Π.Α. (24%)				48.387,10
ΓΕΝΙΚΟ ΣΥΝΟΛΟ				250.000,00

24PROC014773113 2024-05-17

Τα παραδοτέα της πράξης είναι:

- α. Δύο (2) προκατασκευασμένα γραφεία 3x6m, δίρριχτα,
- β. Δύο (2) προκατασκευασμένες αίθουσες διδασκαλίας 6x6 m,
- γ. Μία (1) προκατασκευασμένη αίθουσα διδασκαλίας 6x6 m με προσάρτημα WC ΑμεΑ 3x2m
- δ. Δύο (2) προκατασκευασμένες αίθουσες διδασκαλίας 6x6 m με προσάρτημα WC 3x2m
- ε. Μία (1) προκατασκευασμένη μονάδα WC, η οποία θα έχει και WC Α.ΜΕ.Α. 3x4m.
- στ. Μία (1) τριφασική γεννήτρια Πετρελαίου με τρέιλερ
- ζ. Μία (1) Αντλία θερμότητας

ΠΑΡΑΡΤΗΜΑ ΙΙ – Συγγραφή Υποχρεώσεων (Γενική και Ειδική)**Άρθρο 1^ο – Αντικείμενο**

Αντικείμενο της Προμήθειας είναι η «**ΠΡΟΜΗΘΕΙΑ, ΜΕΤΑΦΟΡΑ ΚΑΙ ΕΓΚΑΤΑΣΤΑΣΗ ΣΧΟΛΙΚΩΝ ΑΙΘΟΥΣΩΝ ΤΟΥ ΔΗΜΟΥ ΑΝΩΓΕΙΩΝ**».

Άρθρο 2^ο – Ισχύουσες διατάξεις/ αποφάσεις

Η ανάθεση και εκτέλεση της σύμβασης διέπεται από την κείμενη νομοθεσία και τις κατ' εξουσιοδότηση αυτής εκδοθείσες κανονιστικές πράξεις, όπως ισχύουν και ιδίως¹⁷²:

1. του ν. 4412/2016 (Α' 147) “*Δημόσιες Συμβάσεις Έργων, Προμηθειών και Υπηρεσιών (προσαρμογή στις Οδηγίες 2014/24/ ΕΕ και 2014/25/ΕΕ)*»,
30. του ν. 4270/2014 (Α' 143) «*Αρχές δημοσιονομικής διαχείρισης και εποπτείας (ενσωμάτωση της Οδηγίας 2011/85/ΕΕ) – δημόσιο λογιστικό και άλλες διατάξεις*»,
31. του ν. 4250/2014 (Α' 74) «*Διοικητικές Απλουστεύσεις - Καταργήσεις, Συγχωνεύσεις Νομικών Προσώπων και Υπηρεσιών του Δημοσίου Τομέα-Τροποποίηση Διατάξεων του π.δ. 318/1992 (Α'161) και λοιπές ρυθμίσεις*» και ειδικότερα τις διατάξεις του άρθρου 1,
32. της παρ. Ζ του Ν. 4152/2013 (Α' 107) «*Προσαρμογή της ελληνικής νομοθεσίας στην Οδηγία 2011/7 της 16.2.2011 για την καταπολέμηση των καθυστερήσεων πληρωμών στις εμπορικές συναλλαγές*»,
33. του ν. 4129/2013 (Α' 52) «*Κύρωση του Κώδικα Νόμων για το Ελεγκτικό Συνέδριο*»
34. του άρθρου 26 του ν.4024/2011 (Α 226) «*Συγκρότηση συλλογικών οργάνων της διοίκησης και ορισμός των μελών τους με κλήρωση*»,¹⁷³
35. του ν. 4013/2011 (Α' 204) «*Σύσταση ενιαίας Ανεξάρτητης Αρχής Δημοσίων Συμβάσεων και Κεντρικού Ηλεκτρονικού Μητρώου Δημοσίων Συμβάσεων...*»,
36. του ν. 3861/2010 (Α' 112) «*Ενίσχυση της διαφάνειας με την υποχρεωτική ανάρτηση νόμων και πράξεων των κυβερνητικών, διοικητικών και αυτοδιοικητικών οργάνων στο διαδίκτυο "Πρόγραμμα Διαύγεια" και άλλες διατάξεις*»,
37. του άρθρου 5 της απόφασης με αριθμ. 11389/1993 (Β' 185) του Υπουργού Εσωτερικών¹⁷⁴,
38. του ν. 3548/2007 (Α' 68) «*Καταχώριση δημοσιεύσεων των φορέων του Δημοσίου στο νομαρχιακό και τοπικό Τύπο και άλλες διατάξεις*»,
39. της απόφασης του Υφυπουργού Οικονομίας και Οικονομικών με αριθμ.1108437/2565/ΔΟΣ/2005 (Β' 1590) «*Καθορισμός χωρών στις οποίες λειτουργούν εξωχώριες εταιρίες*»,
40. του ν. 2859/2000 (Α' 248) «*Κύρωση Κώδικα Φόρου Προστιθέμενης Αξίας*»,
41. του ν.2690/1999 (Α' 45) «*Κύρωση του Κώδικα Διοικητικής Διαδικασίας και άλλες διατάξεις*” και ιδίως των άρθρων 7 και 13 έως 15,
42. του ν. 2121/1993 (Α' 25) «*Πνευματική Ιδιοκτησία, Συγγενικά Δικαιώματα και Πολιτιστικά Θέματα*”,
43. του π.δ 28/2015 (Α' 34) «*Κωδικοποίηση διατάξεων για την πρόσβαση σε δημόσια έγγραφα και στοιχεία*”,
44. του π.δ. 80/2016 (Α' 145) «*Ανάληψη υποχρεώσεων από τους Διατάκτες*”,

¹⁷² Προσθήκες και εν γένει προσαρμογές άρθρων της διακήρυξης (πέραν των όσων ήδη προβλέπονται ρητά στο κείμενο και τις υποσημειώσεις της διακήρυξης), μπορούν να προστίθενται και να περιλαμβάνονται, μόνο εφόσον είναι απόλυτα συμβατές με την ισχύουσα νομοθεσία, στο πλαίσιο της ρήτρας ευελιξίας.

¹⁷³ Μόνο εφόσον επιλεγεί η διενέργεια κλήρωσης για τη συγκρότηση συλλογικών οργάνων

¹⁷⁴ Ειδικά η υποχρέωση δημοσίευσης εφάπαξ περιλήψης σε δύο οικονομικές εφημερίδες, που προβλέπεται στο άρθρο 5 της ως άνω απόφασης, έχει καταργηθεί από 01.01.2018, σύμφωνα με την παρ. 10 του άρθρου 379. Ειδικά η υποχρέωση δημοσίευσης εφάπαξ περιλήψης σε τοπική εφημερίδα, που προβλέπεται στο ίδιο άρθρο, καταργείται με την επιφύλαξη της παρ. 12 του άρθρου 379.

- 45.του π.δ. 39/2017 (Α'64) «Κανονισμός εξέτασης προδικαστικών προσφυγών ενώπιων της Α.Ε.Π.Π.,
- 46.της με αρ. 57654 (Β' 1781/23.5.2017) Απόφασης του Υπουργού Οικονομίας και Ανάπτυξης «*Ρύθμιση ειδικότερων θεμάτων λειτουργίας και διαχείρισης του Κεντρικού Ηλεκτρονικού Μητρώου Δημοσίων Συμβάσεων (ΚΗΜΔΗΣ) του Υπουργείου Οικονομίας και Ανάπτυξης*»,
- 47.της με αρ. 56902/215 (Β' 1924/2.6.2017) Απόφασης του Υπουργού Οικονομίας και Ανάπτυξης «*Τεχνικές λεπτομέρειες και διαδικασίες λειτουργίας του Εθνικού Συστήματος Ηλεκτρονικών Δημοσίων Συμβάσεων (Ε.Σ.Η.ΔΗ.Σ.)*»,
- 48.των σε εκτέλεση των ανωτέρω νόμων εκδοθεισών κανονιστικών πράξεων, των λοιπών διατάξεων που αναφέρονται ρητά ή απορρέουν από τα οριζόμενα στα συμβατικά τεύχη της παρούσας, καθώς και του συνόλου των διατάξεων του ασφαλιστικού, εργατικού, κοινωνικού, περιβαλλοντικού και φορολογικού δικαίου που διέπει την ανάθεση και εκτέλεση της παρούσας σύμβασης, έστω και αν δεν αναφέρονται ρητά παραπάνω,
- 49.της με αρ. **96724/09-11-2023** Απόφασης ΥΠ.ΕΣ. (ΑΔΑ: ΩΖ6046ΜΤΥΛ6-825) Απόφασης ΥΠ.ΕΣ. περί Ένταξη της Πράξης «**ΠΡΟΜΗΘΕΙΑ, ΜΕΤΑΦΟΡΑ ΚΑΙ ΕΓΚΑΤΑΣΤΑΣΗ ΣΧΟΛΙΚΩΝ ΑΙΘΟΥΣΩΝ ΤΟΥ ΔΗΜΟΥ ΑΝΩΓΕΙΩΝ**» με Κωδικό ΟΠΣ 5218908 στο «**ΤΠΑ ΥΠΟΥΡΓΕΙΟΥ ΕΣΩΤΕΡΙΚΩΝ 2021-2025**»
- 50.της με αρ. **130/2023** Απόφασης του Δημοτικού Συμβουλίου Δήμου Ανωγείων (ΑΔΑ: ΨΒΘΦΨΩΥ-8ΨΧ) περί αναμόρφωσης του προϋπολογισμού του Δήμου Ανωγείων, οικονομικού έτους 2023, για την «**ΠΡΟΜΗΘΕΙΑ, ΜΕΤΑΦΟΡΑ ΚΑΙ ΕΓΚΑΤΑΣΤΑΣΗ ΣΧΟΛΙΚΩΝ ΑΙΘΟΥΣΩΝ ΤΟΥ ΔΗΜΟΥ ΑΝΩΓΕΙΩΝ**»
51. της **133/2023** Απόφασης της Οικονομικής Επιτροπής του Δήμου Ανωγείων περί Αποδοχής επιχορήγησης ποσού **250.000,00 €** για την «**ΠΡΟΜΗΘΕΙΑ, ΜΕΤΑΦΟΡΑ ΚΑΙ ΕΓΚΑΤΑΣΤΑΣΗ ΣΧΟΛΙΚΩΝ ΑΙΘΟΥΣΩΝ ΤΟΥ ΔΗΜΟΥ ΑΝΩΓΕΙΩΝ**»
- 52.της με αρ. **26/2024** απόφασης της Δημοτικής Επιτροπής του Δήμου Ανωγείων (ΑΔΑ:Ρ39ΚΩΨΥ-ΖΦ1), σχετικά με τον ορισμό της Επιτροπής Διενέργειας του Διαγωνισμού, Αξιολόγησης των Προσφορών και εισήγησης για ανάθεση της σύμβασης προμήθειας.
- 53.της μελέτης που συντάχθηκε από τη Διεύθυνση Τεχνικών Υπηρεσιών του Δήμου,
- 54.του με αρ. πρωτ. ΔΥ/12-03-2024 πρωτογενούς αιτήματος για την εκτέλεση της προμήθειας, το οποίο καταχωρήθηκε στο Ηλεκτρονικό Μητρώο Δημοσίων Συμβάσεων λαμβάνοντας ΑΔΑΜ: 24REQ014405026,
- 55.της με αρ. 270/2024 Απόφασης Ανάληψης Υποχρέωσης, (ΑΔΑ: ΨΙΣΔΩΨΥ-ΓΚΛ), σε βάρος του Κ.Α. 61-7135.011 του προϋπολογισμού του έτους 2024,
- 56.της με αριθ./2024 Απόφασης της Δημοτικής Επιτροπής του Δήμου Ανωγείων (ΑΔΑ:) με την οποία εγκρίθηκε η μελέτη του Τμήματος Τεχνικών Υπηρεσιών, ήτοι τα έγγραφα της σύμβασης: τεχνική έκθεση, ενδεικτικός προϋπολογισμός, τεχνικές προδιαγραφές, συγγραφή υποχρεώσεων, έντυπο οικονομικής προσφοράς, καθώς επίσης καθορίστηκε ο τρόπος εκτέλεσης της προμήθειας και καταρτίστηκαν οι όροι του διαγωνισμού.

Άρθρο 3^ο - Τρόπος εκτέλεσης της Προμήθειας

Η εκτέλεση της Πράξης θα πραγματοποιηθεί με ανοικτή διαδικασία επιλογής αναδόχου που θα διεξαχθεί σύμφωνα με τις διατάξεις του Ν. 4412/2016 με κριτήριο κατακύρωσης την πλέον συμφέρουσα από οικονομική άποψη προσφορά, η οποία προσδιορίζεται βάσει τιμής (δηλαδή το έως σήμερα ισχύον κριτήριο της χαμηλότερης τιμής) (παρ. 1, άρθρου 86 του Ν.4412/2016). Αυτή καθορίζεται ως το μεγαλύτερο ποσοστό έκπτωσης σε ακέραιες μονάδες επί τοις εκατό (%) από τον μειοδότη άνευ ορίου, στο σύνολο της παρεχόμενης Προμήθειας όπως αυτή περιγράφεται στον ενδεικτικό προϋπολογισμό της σχετικής μελέτης (Παράρτημα Ι της Παρούσας).

Άρθρο 4^ο – Υποχρεώσεις αναδόχου

Να εκτελέσει τη σύμβαση σύμφωνα με τα τεύχη της παρούσας διακήρυξης.

Άρθρο 5^ο – Κρίση αποτελεσμάτων διαγωνισμού

Η ορισθείσα γνωμοδοτική επιτροπή των προσφορών γνωμοδοτεί προς την Οικονομική Επιτροπή προκειμένου αυτή σαν αποφαινόμενο όργανο αποφασίζει για τα παρακάτω θέματα:

- Κατακύρωση της Προμήθειας.
- Ματαίωση των αποτελεσμάτων του διαγωνισμού και επανάληψή του με τροποποίηση ή μη των όρων και των τεχνικών προδιαγραφών.

Η Οικονομική Επιτροπή κοινοποιεί αμέσως την απόφαση κατακύρωσης, μαζί με αντίγραφο όλων των πρακτικών της διαδικασίας ελέγχου και αξιολόγησης των προσφορών, σε κάθε προσφέροντα όπως και στον προσωρινό ανάδοχο με κάθε πρόσφορο τρόπο, όπως με τηλεομοιοτυπία, ηλεκτρονικό ταχυδρομείο κ.λπ., επί αποδείξει. Απόφαση κατακύρωσης δεν παράγει τα έννομα αποτελέσματα, εφόσον η αναθέτουσα αρχή δεν την κοινοποίησε σε όλους τους προσφέροντες.

Άρθρο 6ο - Ανακοίνωση κατακύρωσης

Μετά την οριστική έγκριση του φακέλου του διαγωνισμού από την Αποκεντρωμένη Διοίκηση Κρήτης, ο Δήμος προσκαλεί τον ανάδοχο να προσέλθει για την υπογραφή της σύμβασης, εντός είκοσι (20) ημερών από την κοινοποίηση σχετικής έγγραφης ειδικής πρόσκλησης. Η υπογραφή της σύμβασης έχει αποδεικτικό χαρακτήρα. Εάν ο ανάδοχος προσέλθει να υπογράψει τη σύμβαση, μέσα στην προθεσμία που ορίζεται στην ειδική πρόκληση, κηρύσσεται έκπτωτος, καταπίπτει υπέρ της αναθέτουσας αρχής η εγγύηση συμμετοχής του και η κατακύρωση γίνεται στον προσφέροντα που υπέβαλε την αμέσως επόμενη πλέον συμφέρουσα από οικονομική άποψη προσφορά. Αν κανένας από τους προσφέροντες δεν προσέλθει για την υπογραφή της σύμβασης, η διαδικασία ανάθεσης ματαιώνεται, σύμφωνα με την περίπτωση δ' της παραγράφου 2 του άρθρου 106 του Ν. 4412/2016.

Άρθρο 7° - Σύμβαση

Τα στοιχεία της Σύμβασης που θα υπογραφεί θα είναι: η προκήρυξη, η συγγραφή υποχρεώσεων, οι τεχνικές προδιαγραφές, ο προϋπολογισμός και η προσφορά του αναδόχου του έργου. Μετά την ανακοίνωση της κατακύρωσης, η Διεύθυνση Τεχνικών Υπηρεσιών του Δήμου Ανωγείων θα καταρτίσει τη σχετική σύμβαση που θα υπογραφεί από τα δύο συμβαλλόμενα μέρη.

Άρθρο 8° - Εγγύηση καλής εκτέλεσης

Για την καλή εκτέλεση της προμήθειας ο ανάδοχος θα καταθέσει εγγυητική επιστολή καλής εκτέλεσης Προμήθειας ποσού ίσου με το 4% της εκτιμώμενης αξίας χωρίς τον Φ.Π.Α σύμφωνα με το άρθρο 72 του Ν. 4412/2016 και θα επιστραφεί μετά την πάροδο του χρόνου εγγύησης των όρων της σύμβασης.

Η εγγυητική επιστολή κατατίθεται προ ή κατά την υπογραφή της σύμβασης. Η Εγγύηση Καλής Εκτέλεσης επιστρέφεται μετά την οριστική ποσοτική και ποιοτική παραλαβή της Προμήθειας. Εάν στο πρωτόκολλο οριστικής παραλαβής αναφέρονται παρατηρήσεις ή υπάρχει εκπρόθεσμη παράδοση, η παραπάνω επιστροφή γίνεται μετά την αντιμετώπιση, κατά τα προβλεπόμενα, των παρατηρήσεων και του εκπρόθεσμου.

Άρθρο 9° - Παρακολούθηση της σύμβασης παροχής Προμήθειας

Η παρακολούθηση της εκτέλεσης της Σύμβασης και η διοίκηση αυτής θα διενεργηθεί από την Επιτροπή Παρακολούθησης και Παραλαβής που θα συσταθεί για το σκοπό αυτό από την Αναθέτουσα Αρχή και θα εισηγείται στο αρμόδιο αποφαινόμενο όργανο για όλα τα ζητήματα που αφορούν στην προσήκουσα εκτέλεση όλων των όρων της Σύμβασης και στην εκπλήρωση των υποχρεώσεων του Αναδόχου, στη λήψη των επιβεβλημένων μέτρων λόγω μη τήρησης των ως άνω όρων και ιδίως για ζητήματα που αφορούν σε τροποποίηση του αντικειμένου και παράταση της διάρκειας της Σύμβασης, υπό τους όρους του άρθρου 132 του ν. 4412/2016.

Άρθρο 10° - Παραλαβή του αντικειμένου της σύμβασης Προμήθειας

1. Η παραλαβή της Προμήθειας θα γίνει από Επιτροπή Παρακολούθησης και Παραλαβής, σύμφωνα με την παράγραφο 5 του άρθρου 221 του Ν.4412/16.

2. Κατά τη διαδικασία παραλαβής διενεργείται ο απαιτούμενος έλεγχος, σύμφωνα με τα οριζόμενα στη σύμβαση, μπορεί δε να καλείται να παραστεί και ο ανάδοχος.

3. Αν η επιτροπή παραλαβής κρίνει ότι η εκτέλεση της πράξης: «**ΠΡΟΜΗΘΕΙΑ, ΜΕΤΑΦΟΡΑ ΚΑΙ ΕΓΚΑΤΑΣΤΑΣΗ ΣΧΟΛΙΚΩΝ ΑΙΘΟΥΣΩΝ ΤΟΥ ΔΗΜΟΥ ΑΝΩΓΕΙΩΝ**» δεν ανταποκρίνονται πλήρως στους όρους της σύμβασης, συντάσσεται πρωτόκολλο προσωρινής παραλαβής, που αναφέρει τις παρεκκλίσεις που

διαπιστώθηκαν από τους όρους της σύμβασης και γνωμοδοτεί αν οι αναφερόμενες παρεκκλίσεις επηρεάζουν το αποτέλεσμα της Προμήθειας που εκτελέστηκε.

4. Στην περίπτωση που διαπιστωθεί ότι δεν επηρεάζεται το αποτέλεσμα της Προμήθειας που εκτελέστηκε με αιτιολογημένη απόφαση του Δημοτικού Συμβουλίου, μπορεί να εγκριθεί η παραλαβή των εν λόγω υπηρεσιών, με έκπτωση επί της συμβατικής αξίας, η οποία θα πρέπει να είναι ανάλογη προς τις διαπιστωθείσες παρεκκλίσεις. Μετά την έκδοση της ως άνω απόφασης, η επιτροπή παραλαβής υποχρεούται να προβεί στην οριστική παραλαβή των παρεχόμενων υπηρεσιών της σύμβασης και να συντάξει σχετικό πρωτόκολλο οριστικής παραλαβής, σύμφωνα με τα αναφερόμενα στην απόφαση.

5. Το πρωτόκολλο οριστικής παραλαβής εγκρίνεται από την Δημοτική Επιτροπή του Δήμου με απόφασή της, η οποία κοινοποιείται υποχρεωτικά και στον ανάδοχο. Αν παρέλθει χρονικό διάστημα μεγαλύτερο των 30 ημερών από την ημερομηνία υποβολής του και δεν ληφθεί σχετική απόφαση για την έγκριση ή την απόρριψή του, θεωρείται ότι η παραλαβή έχει συντελεστεί αυτοδίκαια.

6. Ανεξάρτητα από την, κατά τα ανωτέρω, αυτοδίκαιη παραλαβή και την πληρωμή του αναδόχου, πραγματοποιούνται οι προβλεπόμενοι από τη σύμβαση έλεγχοι από επιτροπή που συγκροτείται με απόφαση του Δημοτικού Συμβουλίου, στην οποία δεν μπορεί να συμμετέχουν ο πρόεδρος και τα μέλη της επιτροπής που πραγματοποίησε την παραλαβή στον προβλεπόμενο από τη σύμβαση χρόνο. Η παραπάνω επιτροπή παραλαβής προβαίνει σε όλες τις διαδικασίες παραλαβής που προβλέπονται από την σύμβαση και συντάσσει τα σχετικά πρωτόκολλα. Οποιαδήποτε ενέργεια που έγινε από την αρχική επιτροπή παραλαβής, δεν λαμβάνεται υπόψη.

Άρθρο 11° - Απόρριψη Προμήθειας - Αντικατάσταση

1. Σε περίπτωση οριστικής απόρριψης ολόκληρης της πράξης «**ΠΡΟΜΗΘΕΙΑ, ΜΕΤΑΦΟΡΑ ΚΑΙ ΕΓΚΑΤΑΣΤΑΣΗ ΣΧΟΛΙΚΩΝ ΑΙΘΟΥΣΩΝ ΤΟΥ ΔΗΜΟΥ ΑΝΩΓΕΙΩΝ**» ή μέρους αυτής, με έκπτωση επί της συμβατικής αξίας, με απόφαση του Δημοτικού Συμβουλίου, ύστερα από γνωμοδότηση της επιτροπής παραλαβής, μπορεί να εγκρίνεται αντικατάσταση των υπηρεσιών και η εκτέλεση άλλων, που να είναι, σύμφωνα με τους όρους της σύμβασης, μέσα σε τακτή προθεσμία που ορίζεται από την απόφαση αυτή. Αν η εκτέλεση γίνει μετά τη λήξη της συνολικής διάρκειας της σύμβασης, η προθεσμία που ορίζεται για την εκτέλεση δεν μπορεί να είναι μεγαλύτερη του 25% της συνολικής διάρκειας της σύμβασης, ο δε ανάδοχος της προμήθειας θεωρείται ως εκπρόθεσμος και υπόκειται σε ποινικές ρητρες, σύμφωνα με το άρθρο 9 της παρούσης, λόγω εκπρόθεσμης παράδοσης.

2. Αν ο ανάδοχος δεν εκτελέσει τις υπηρεσίες που απορρίφθηκαν μέσα στην προθεσμία που του τάχθηκε και εφόσον έχει λήξει η συνολική διάρκεια, κηρύσσεται έκπτωτος και υπόκειται στις προβλεπόμενες κυρώσεις.

Άρθρο 12° - Διάρκεια Σύμβασης

Η σύμβαση θα ισχύσει για **6 μήνες** από την ημερομηνία υπογραφής της και ανάρτησής της στο ΚΗΜΔΗΣ. Ο Δήμος Ανωγείων διατηρεί το δικαίωμα να διακόψει τη σύμβαση όταν προκύψουν λόγοι ανωτέρας βίας ή σε οποιαδήποτε άλλη περίπτωση το κρίνει σκόπιμο, λόγω αντισυμβατικής συμπεριφοράς του αναδόχου (π.χ. ποιότητα παρεχόμενης Προμήθειας – παρεχόμενου είδους). Προς τούτο οφείλει να ενημερώσει τον ανάδοχο δεκαπέντε (15) ημέρες νωρίτερα.

Άρθρο 13° - Τόπος και χρόνος εκτέλεσης της Προμήθειας

Ως τόπος παροχής της Προμήθειας ορίζονται ο **Δήμος Ανωγείων**.

Άρθρο 14° - Τρόπος πληρωμής

Η πληρωμή του αναδόχου θα πραγματοποιηθεί με το **100%** της συμβατικής αξίας μετά την οριστική παραλαβή του έργου.

Με κάθε πληρωμή θα γίνεται η προβλεπόμενη από την κείμενη νομοθεσία παρακράτηση φόρου εισοδήματος επί του καθαρού ποσού.

Η πληρωμή του συμβατικού τιμήματος θα γίνεται με την προσκόμιση των νόμιμων παραστατικών και δικαιολογητικών που προβλέπονται από τις διατάξεις του άρθρου 200 παρ. 5 του ν. 4412/2016¹⁷⁵, καθώς

¹⁷⁵ Άρθρο 200 παρ. 5 ν. 4412/2016, όπως τροποποιήθηκε με το άρθρο 102 του ν. 4782/2021.

και κάθε άλλου δικαιολογητικού που τυχόν ήθελε ζητηθεί από τις αρμόδιες υπηρεσίες που διενεργούν τον έλεγχο και την πληρωμή με την προσκόμιση των κατά νόμο δικαιολογητικών.

Τα δικαιολογητικά που απαιτούνται κατ' ελάχιστο είναι:

- A) Πρωτόκολλο οριστικής παραλαβής του τμήματος που αφορά η πληρωμή σύμφωνα με το άρθρο 219 του Ν. 4412/2016
- B) Τιμολόγιο Πώλησης
- Γ) Πιστοποιητικά Φορολογικής & Ασφαλιστικής Ενημερότητας.

Στο ποσό της αμοιβής συμπεριλαμβάνονται οι βαρύνοντες τον ανάδοχο φόροι και βάρη. Η αμοιβή δεν υπόκειται σε καμία αναθεώρηση για οποιοδήποτε λόγο ή αιτία και παραμένει σταθερή και αμετάβλητη καθ' όλη τη διάρκεια ισχύος της εντολής.

Άρθρο 15° – Φόροι, τέλη, κρατήσεις

Ο ανάδοχος υπόκειται σε όλους τους βάσει των κειμένων διατάξεων φόρους, τέλη, κρατήσεις που θα ισχύουν κατά την ημέρα της διενέργειας του διαγωνισμού. Ο Φ.Π.Α. βαρύνει τον Δήμο.

Άρθρο 16° – Ποινικές ρήτρες

1. Αν ο ανάδοχος παραδώσει – εκτελέσει την πράξη: «ΠΡΟΜΗΘΕΙΑ, ΜΕΤΑΦΟΡΑ ΚΑΙ ΕΓΚΑΤΑΣΤΑΣΗ ΣΧΟΛΙΚΩΝ ΑΙΘΟΥΣΩΝ ΤΟΥ ΔΗΜΟΥ ΑΝΩΓΕΙΩΝ», με υπαιτιότητα του, μετά τη λήξη της διάρκειας της σύμβασης, είναι δυνατόν να επιβάλλονται εις βάρος του ποινικές ρήτρες, με αιτιολογημένη απόφαση του Δημοτικού Συμβουλίου.

2. Οι ποινικές ρήτρες υπολογίζονται ως εξής:

- (1) για καθυστέρηση που περιορίζεται σε χρονικό διάστημα που δεν υπερβαίνει το 50% της προβλεπόμενης συνολικής διάρκειας της σύμβασης, επιβάλλεται ποινική ρήτρα 2,5% επί της συμβατικής αξίας χωρίς ΦΠΑ των υπηρεσιών που παρασχέθηκαν εκπρόθεσμα
- (2) για καθυστέρηση που υπερβαίνει το 50% επιβάλλεται ποινική ρήτρα 5% χωρίς ΦΠΑ επί της συμβατικής αξίας της σύμβασης.
- (3) οι ποινικές ρήτρες για υπέρβαση των τμηματικών προθεσμιών είναι ανεξάρτητες από τις επιβαλλόμενες για υπέρβαση της συνολικής διάρκειας της σύμβασης και δύναται να ανακαλούνται με αιτιολογημένη απόφαση της αναθέτουσας αρχής, αν οι υπηρεσίες που αφορούν στις ως άνω τμηματικές προθεσμίες παρασχεθούν μέσα στη συνολική της διάρκεια και τις εγκεκριμένες παρατάσεις αυτής και με την προϋπόθεση ότι το σύνολο της σύμβασης έχει εκτελεστεί πλήρως.

3. Το ποσό των ποινικών ρητρών αφαιρείται/συμψηφίζεται από/με την αμοιβή του αναδόχου.

4. Η επιβολή ποινικών ρητρών δεν στερεί από την αναθέτουσα αρχή το δικαίωμα να κηρύξει τον ανάδοχο έκπτωτο.

Άρθρο 17° – Ρήτρα Εχεμύθειας

Στο πλαίσιο της εφαρμογής του κανονισμού GDPR 2016/679, περί προστασίας προσωπικών δεδομένων θα πρέπει:

- 1) Η παροχή υπηρεσιών από μέρος της Εταιρείας να γίνεται με τον όρο ότι κατά την εκτέλεση της σύμβασης, στα δεδομένα του Δήμου Ανωγείων επεμβαίνουν μόνο εξουσιοδοτημένοι συνεργάτες της, κατόπιν καθορισμού των δικαιωμάτων πρόσβασης από την αναθέτουσα αρχή.
- 2) Τα αντισυμβαλλόμενα μέρη αναλαμβάνουν να τηρούν τις υποχρεώσεις που απορρέουν από την ισχύουσα νομοθεσία, το Γενικό Κανονισμό για την Προστασία Δεδομένων (ΕΕ) 2016/679 (GDPR) και τις σχετικές αποφάσεις, οδηγίες και κανονιστικές πράξεις της Αρχής Προστασίας Δεδομένων Προσωπικού Χαρακτήρα.
- 3) Το όλο έργο της παρούσης συμβάσεως και τα οποιαδήποτε πορίσματα χαρακτηρίζονται απόρρητα και ως τοιαύτη τα διαχειρίζονται τα εμπλεκόμενα μέρη.
- 4) Κάθε συμβαλλόμενο μέρος αναλαμβάνει την υποχρέωση να μην ανακοινώνει, διαθέτει ή δημοσιοποιεί με οποιονδήποτε τρόπο σε τρίτους, οι οποίοι δεν σχετίζονται με τους σκοπούς της ΣΥΜΒΑΣΗΣ και για

τους οποίους δεν υπάρχει τέτοια υποχρέωση ή δικαίωμα από το νόμο ή δικαστική απόφαση, πληροφορίες που έχει λάβει και επεξεργάζεται στα πλαίσια της δραστηριότητάς του.

5) Τα παραπάνω επιβιώνουν της λύσης ή της λήξης της παρούσας ΣΥΜΒΑΣΗΣ.

Άρθρο 18° – Επίλυση διαφορών

Οι διαφορές που θα εμφανιστούν κατά την εφαρμογή της σύμβασης, επιλύονται σύμφωνα με τις ισχύουσες διατάξεις.

ΠΑΡΑΡΤΗΜΑ ΙΙΙ: ΕΕΕΣ

Το Ευρωπαϊκό Ενιαίο Έγγραφο Σύμβασης (ΕΕΕΣ) αποτελεί Υπεύθυνη Δήλωση σχετικά με την οικονομική κατάσταση, τις ικανότητες και την καταλληλότητα επιχειρήσεων για διαδικασίες σύναψης σύμβασης. Διατίθεται σε όλες τις γλώσσες της ΕΕ και χρησιμοποιείται ως προκαταρκτική απόδειξη εκπλήρωσης όλων των απαιτούμενων όρων στις διαδικασίες δημοσίων συμβάσεων σε ολόκληρη την ΕΕ. Από τον Οκτώβριο του 2018 παρέχεται αποκλειστικά σε ηλεκτρονική μορφή στο <https://espd.eprocurement.gov.gr/#/procedure>. Το ΕΣΗΔΗΣ παρέχει την διαδικτυακή υπηρεσία (PromitheusESPDint) για αγοραστές, υποβάλλοντας προσφορά και άλλα ενδιαφερόμενα μέρη που επιθυμούν να συμπληρώσουν το ΕΕΕΣ σε ηλεκτρονική μορφή. Το έντυπο μπορεί να συμπληρωθεί επιγραμμικά (online), να αποθηκευθεί ηλεκτρονικά ή/και να τυπωθεί και να αποσταλεί στον αγοραστή με την υπόλοιπη προσφορά.

Όνομασία, διεύθυνση και στοιχεία επικοινωνίας της αναθέτουσας αρχής (αα) / αναθέτοντα φορέα (αφ)

Αναθέτουσα Αρχή: ΔΗΜΟΣ ΑΝΩΓΕΙΩΝ

Κωδικός αναθέτουσας Αρχής ΚΗΜΔΗΣ: [6039]

Ταχυδρομική διεύθυνση/ Πόλη/ Ταχ. Κωδικός: ΑΝΩΓΕΙΑ ΡΕΘΥΜΝΟ ΚΡΗΤΗΣ, ΑΝΩΓΕΙΑ, Τ.Κ. 74051

Αρμόδιος επικοινωνίας: ΖΑΧΑΡΕΝΙΑ ΣΚΟΥΛΑ / ΚΑΛΛΙΟΠΗ ΣΦΑΚΙΑΝΑΚΗ

Τηλέφωνο: 2834032500

Ηλ. ταχ/μείο: info@anogeia.gr, ty@anogeia.gr

Διεύθυνση στο Διαδίκτυο: <https://www.anogeia.gr>

Πληροφορίες σχετικά με τη διαδικασία σύναψης σύμβασης

Τίτλος: «ΠΡΟΜΗΘΕΙΑ, ΜΕΤΑΦΟΡΑ ΚΑΙ ΕΓΚΑΤΑΣΤΑΣΗ ΣΧΟΛΙΚΩΝ ΑΙΘΟΥΣΩΝ ΤΟΥ ΔΗΜΟΥ ΑΝΩΓΕΙΩΝ»

Σύντομη περιγραφή: Η προμήθεια αφορά

- α. Δύο (2) προκατασκευασμένα γραφεία 3x6m
- β. Δύο (2) προκατασκευασμένες αίθουσες διδασκαλίας 6x6m
- γ. Μία (1) προκατασκευασμένη αίθουσα διδασκαλίας 6x6m με προσάρτημα WC ΑμεΑ 3x2m.
- δ. Δύο (2) προκατασκευασμένες αίθουσες διδασκαλίας 6x6m με προσάρτημα WC 3x2m.
- ε. Μία (1) προκατασκευασμένη μονάδα WC , η οποία θα έχει και WC ΑμεΑ 3x4m
- στ. Μία (1) τριφασική γεννήτρια πετρελαίου με τρέιλέρ
- ζ. Μία (1) αντλία θερμότητας

Η παρεχόμενη προμήθεια κατατάσσεται στους ακόλουθους κωδικούς του Κοινού Λεξιλογίου δημοσίων συμβάσεων **CPV: 44211000-2**.

Ο συνολικός προϋπολογισμός της παρούσας σύμβασης είναι ποσού ύψους **201.612,90 €** χωρίς τον αναλογούντα Φ.Π.Α. 24% (**48.387,10 €**), ήτοι συνολικά, συμπεριλαμβανομένου και του Φ.Π.Α.: (**250.000,00 €**). Το ΕΕΕΣ θα αναρτηθεί από την αναθέτουσα αρχή σε επεξεργάσιμη μορφή (.xml) στο ΕΣΗΔΗΣ προκειμένου να συμπληρωθεί από τον ενδιαφερόμενο οικονομικό φορέα.

ΠΑΡΑΡΤΗΜΑ IV –ΤΕΧΝΙΚΟ ΠΑΡΑΡΤΗΜΑ

Στο παρόν παράρτημα παρουσιάζονται αναλυτικά τα παραδοτέα του Έργου.

ΤΕΧΝΙΚΕΣ ΠΡΟΔΙΑΓΡΑΦΕΣ ΓΙΑ ΤΗΝ «ΠΡΟΜΗΘΕΙΑ, ΜΕΤΑΦΟΡΑ ΚΑΙ ΕΓΚΑΤΑΣΤΑΣΗ ΣΧΟΛΙΚΩΝ ΑΙΘΟΥΣΩΝ ΤΟΥ ΔΗΜΟΥ ΑΝΩΓΕΙΩΝ»

Οι αναλυτικές προδιαγραφές των αιθουσών αυτών είναι οι ακόλουθες:

Προδιαγραφές Οικοδομικών**1. ΓΕΝΙΚΑ**

Η παρούσα Τεχνική Περιγραφή αναφέρεται στην μελέτη, κατασκευή, μεταφορά, τοποθέτηση και στήριξη των μονάδων ελαφριάς προκατασκευής που θα χρησιμοποιηθούν ως αίθουσες γραφείου, αίθουσες διδασκαλίας, και WC καθώς και στην προμήθεια γεννήτριας με τρέιλερ και αντλίας θερμότητας για την εύρυθμη λειτουργία του **Γυμνασίου Ανωγείων**.

Οι Τεχνικοί όροι των Προδιαγραφών αυτών αποτελούν τις ελάχιστες απαιτήσεις (τεχνικές – λειτουργικές – αισθητικές) για την κατασκευή των μονάδων. Οι μονάδες αυτές θα χρησιμοποιηθούν για ανάγκες προσωρινής στέγασης λόγω ειδικών περιστάσεων. Μετά την εξάλειψη των αναγκών της προσωρινής στέγασης οι αρχικά εγκαταστημένες μονάδες θα έχουν την δυνατότητα να επαναχρησιμοποιηθούν, κατά τις ανάγκες του Δήμου.

Ο ανάδοχος με την υπογραφή της σύμβασης ή το αργότερο με την παράδοση των αιθουσών, πρέπει να καταθέσει πλήρεις και αναλυτικές μελέτες των μονάδων (Αρχιτεκτονική Μελέτη, Στατική Μελέτη, Μελέτη Ηλεκτρομηχανολογικών Εγκαταστάσεων, Μελέτες Θερμομόνωσης, Πυροπροστασίας, Αλεξικέραυνου κ.λπ.) ο δε Δήμος διατηρεί το δικαίωμα βελτιώσεων, με παράλληλη υποχρέωση αποδοχής τους από τους συμμετέχοντες. Ο ανακηρυχθείς ανάδοχος αναλαμβάνει την υποχρέωση να παράσχει στον Δήμο Ανωγείων πλήρεις φακέλους των μελετών αυτών, υπογεγραμμένων από τους κατά νόμον μελετητές Μηχανικούς, για την έκδοση Οικοδομικής Άδειας ή ενημέρωση φακέλου, στα Σχολεία των οποίων θα εγκατασταθούν οι αίθουσες.

Οι μονάδες αυτές θα είναι αυτοφερόμενες, και θα αποτελούνται από δύο (2) επί μέρους τμήματα (οι αίθουσες) και από ένα τμήμα τα γραφεία ή τα wc ή τα wc ΑμεΑ.

Η ορθότητα της μελέτης είναι ευθύνη του αναδόχου και των μηχανικών του.

- Οι προκατασκευασμένες μονάδες θα είναι μονώροφες δίρριχτες και θα προκύπτουν, ανάλογα με τη λειτουργία τους, από πολλαπλάσια λειτουργικού κατασκευαστικού κανάβου ώστε να είναι δυνατή η τοποθέτησή τους μεμονωμένα ή εν σειρά σε συνδυασμό, ανάλογα με την ιδιομορφία του οικοπέδου ή την επιδιωκόμενη αρχιτεκτονική διάταξη, προκειμένου να εξυπηρετηθούν οι ανάγκες του διδακτηρίου που θα στεγασθεί σ' αυτές προσωρινά. Οι μονάδες θα παρουσιάζουν άρτια και ολοκληρωμένη αισθητική εικόνα εξωτερικών και εσωτερικών όψεων, οι δε εν σειρά τοποθετούμενες θα εφάπτονται κατά τις πλάγιες πλευρές τους και θα αποτελούν ενιαίο σύνολο (οι αρμοί θα καλύπτονται με αρμοκάλυπτρα ειδικής διατομής εάν δημιουργείται κενό).

- Οι μονάδες θα τοποθετούνται σε ενδεικνυόμενους χώρους που θα υποδείξει η Επιτροπή παρακολούθησης και παραλαβής του ο Δήμου Ανωγείων και μετά την εκπλήρωση των προσωρινών αναγκών στέγασης θα είναι διαθέσιμες για μετεγκατάσταση, κατά τις ανάγκες του Δήμου. Η ακριβής χωροθέτησή τους θα ορίζεται από τον εκπρόσωπο του Δήμου Ανωγείων. Πρέπει δε να ληφθεί υπόψη ότι στην εν σειρά διάταξη των μονάδων, είναι πιθανή η τοποθέτησή τους σε διαφορετικά επίπεδα, όπου υπάρχει κλίση του οικοπέδου (εξασφάλιση ανοίγματος θυρών, επικαλύψεως αρμών κ.λπ.) ή και σε κλιμακωτή διάταξη κάτοψης (εν είδει σκαλιέρας).

- Όλες οι γεινιάζουσες μονάδες θα πρέπει να συνδεθούν μεταξύ τους με τρόπο που να αποκλείει την μετατόπιση τους από καιρικά φαινόμενα, κ.λπ. Για το λόγο αυτό, θα πρέπει κατ' ελάχιστον να υπάρχουν στα γωνιακά υποστυλώματα,

- ✓ στο πάνω μέρος τους, ισχυρές μεταλλικές γωνιές με οπές για να δεχτούν κοχλία M14 με περικόχλιο και

- ✓ στο κάτω μέρος τους, θα συγκολληθεί επί τόπου ευθύγραμμη λάμα.

Και οι πάνω και οι κάτω συνδέσεις θα πρέπει να εξασφαλίζουν 5 mm αρμό ώστε να είναι δυνατή η αποσυναρμολόγηση με χρήση τροχού, χωρίς να τραυματίζονται τα υποστρώματα. Επίσης, προβλέπεται στήριξη επί βάσεων σκυροδέματος η οποία θα κατασκευάζεται από τον αρμόδιο Δήμο ή με κάθε πρόσφορο τρόπο ασφαλής στήριξη έναντι ανύψωσης από άνεμο.

Όλες οι διαστάσεις που αναφέρονται στην Τ.Π., υπερσχύουν εκείνων που αναγράφονται στα σχέδια, σε περίπτωση που είναι διαφορετικές. Όμως η υπηρεσία μπορεί να δίνει διευκρινίσεις κατά περίπτωση.

Σημειώνεται ότι πρέπει να εφαρμόζονται οι κανόνες της τέχνης και της επιστήμης και να αποφεύγεται η χρήση επικίνδυνων στοιχείων ιδιαιτέρως σε σημεία που μπορεί να προκαλέσουν ατύχημα όπως πχ. λεπτές λάμες κάτω από το ύψος των 1,90 μ., και να γίνονται επιμελημένες καλύψεις τέτοιων στοιχείων όπου η χρήση τους είναι αναγκαία.

2. ΤΕΧΝΙΚΑ ΧΑΡΑΚΤΗΡΙΣΤΙΚΑ

2α. Γραφείο διδασκόντων με wc, 3x6m

Θα αποτελούνται από 1 κυψέλη. Δίδονται αντίστοιχα σχέδια με αναλυτικές διαστάσεις.

Για την κατασκευή των μονάδων αυτών, διαστάσεων 3,0x6,0m με δίρριχτη στέγη και προστέγασμα εμπρός 1,20m και πίσω 0,30m, ισχύουν κατ' αναλογία οι προδιαγραφές των προαναφερόμενων αιθουσών διδασκαλίας, με τις εξής διαφοροποιήσεις:

Κατ' αναλογία ισχύουν και όσα περιγράφονται στις προδιαγραφές των ηλεκτρομηχανολογικών με κατάλληλη προσαρμογή όπου χρειάζεται σε φωτιστικά, παροχές, αλεξικέραυνα κλπ.

Θα φέρει κατάλληλους σε θέσεις και αριθμό, ρευματοδότες για τη χρήση υπολογιστών και ηλεκτρικό πίνακα. Θα προβλέπονται τουλάχιστον 4 ρευματοδότες ασφαλείας και 4 πρίζες τηλεφώνου – data με καλώδιο UTP καθώς και πρίζες για τα κλιματιστικά. Στο γραφείο, θα υπάρχει αντίστοιχος πίνακας ασφαλειών, ρελέ, κ.λπ. με εκείνον της αίθουσας διδασκαλίας. Κάθε γραφείο, θα εξοπλίζεται με μια μονάδα ψύξης-θέρμανσης ως αυτή περιγράφεται παρακάτω στις προδιαγραφές ηλεκτρολογικών.

Οι εξωτερικές μονάδες κλιματισμού θα εξασφαλίζονται πλήρως έναντι κλοπής (κάλυψη συμπίεστου με μεταλλικό κλωβό προστασίας κ.λπ.). Η θέση του κλιματιστικού θα είναι κοντά στο χώρισμα του wc, αλλά στον πλαϊνό (τυφλό) τοίχο του γραφείου. Επίσης, στο πίσω μέρος του γραφείου προβλέπεται δημιουργία WC πλήρως εξοπλισμένο με παράθυρο, όπως φαίνεται και στο αντίστοιχο σχέδιο και περιγράφεται παρακάτω.

Ειδικότερα, η επικάλυψη του δαπέδου των WC θα είναι από κεραμικά πλακίδια ενδεικτικών διαστάσεων 20x20cm κατηγορίας σκληρότητας group 4, ελληνικής κατασκευής, επικολλημένα στο κόντρα πλακέ θαλάσσης με ειδική ελαστική κόλλα πλακιδίων ενδεικτικού τύπου Ceramit – CM – 17 της Ceresit. Τα κεραμικά πλακάκια θα τοποθετηθούν με αρμό 0,50cm.

Αναλυτική περιγραφή για ύδρευση – αποχέτευση και είδη υγιεινής, ισχύουν όσα αναφέρονται παρακάτω στο κεφάλαιο Ύδρευση – Αποχέτευση στις Ηλεκτρομηχανολογικές Εγκαταστάσεις.

Για την ποιότητα κατασκευής των κουφωμάτων ισχύουν όσα και για τις αίθουσες διδασκαλίας. Η εσωτερική πόρτα του wc θα είναι από ίδια υλικά με αυτά της εξωτερικής πόρτας του γραφείου, αλλά χωρίς τζάμι. Στα κουφώματα των wc θα υπάρχει εξωτερικά σίτα για τα έντομα.

Ο ειδικός εξοπλισμός (που θα τοποθετείται στο εργοστάσιο) των γραφείων διδασκόντων με wc θα περιλαμβάνει τα εξής:

- Τοποθέτηση τεσσάρων (4) κατάλληλων ξύλινων τεμαχίων (φάσες) διαστάσεων 20x120x2000mm επί καταλλήλου εγκάρσιας ενισχύσεως των θερμομονωτικών πάνελ ανά 60 εκ. περίπου (τουλάχιστον σε 4 σημεία ανά σανίδα) με καρόβιδες περαστές που δεν θα προεξέχουν. Η τοποθέτηση θα γίνει κατά μήκος της **δεξιάς** μεγάλης πλευράς (στη συνέχεια της πόρτας εισόδου) και σε ύψη αντίστοιχα με αυτά των αιθουσών διδασκαλίας, προκειμένου να αναρτηθεί πίνακας διδασκαλίας μαρκαδόρου [διαστάσεων 2200πλάτοςx1200mm ύψος] και ενδεχομένως μερικά διπλά άγκιστρα κρεμαστών. Οι δύο φάσες θα είναι κάτω και οι δύο πάνω, σε ύψη ώστε να μπορεί να στηριχθεί ο πίνακας ύψους 1200 mm. (πχ από το δάπεδο 90 εκ. η 1^η φάσα και 215 εκ. η 2^η φάσα)

- Τοποθέτηση δύο (2) κατάλληλων ξύλινων τεμαχίων (φάσες) διαστάσεων 20x120x2000mm με στήριξη επί καταλλήλου εγκάρσιας ενισχύσεως των θερμομονωτικών πάνελ, ανά 60 εκ. περίπου (τουλάχιστον σε 4 σημεία ανά σανίδα) με καρόβιδες περαστές που δεν θα προεξέχουν και σε θέσεις που φαίνονται στα σχέδια της μελέτης (στην **αριστερή** μεγάλη πλευρά), προκειμένου να τοποθετηθούν από τον Ανάδοχο επίτοιχες κρεμάστρες με τουλάχιστον 10 διπλά άγκιστρα ανά 36cm απόσταση.

Τοποθέτηση κουρτινών σκίασης, αναρτημένων από μεταλλικούς οδηγούς κύλισης [ή ρολών διπλών ενδεικτικού πλάτους 1.2 μ ή βενετικών περσίδων]. Οι μηχανισμοί θα είναι απλοί, αθόρυβοι, εύχρηστοι, χειροκίνητοι, αξιόπιστοι και ανθεκτικοί και δεν θα απαιτούν την παραμικρή συντήρηση. Τα υφάσματα θα είναι πλενόμενα ή εν πάση περιπτώσει μηχανικά καθαριζόμενα, που δεν θα έλκουν τη σκόνη και λοιπά σωματίδια, με ικανοποιητική μηχανική αντοχή και βραδυφλεγή σύμφωνα με το ISO 6940. Το βάρος τους θα είναι τουλάχιστον 200gr/m² με σύνθεση 70% cotton-30% pes. Το πλάτος τους θα είναι διπλάσιο του ανοίγματος του παραθύρου (ή όπως συνιστά ο κατασκευαστής) και το μήκος τους 10cm κάτω από την ποδιά του παραθύρου. Οι χρωματισμοί και τα μοτίβα τους θα είναι επιλογής της επίβλεψης.

2β. Αίθουσες 6x6m

Η επιφάνεια της αίθουσας διδασκαλίας θα είναι 36,00m² κατ' ελάχιστον (εξωτερικές διαστάσεις 6,00x6,00m κατ' ελάχιστον) με μορφή κατόψεως τετραγωνική. Θα έχει δίρριχτη στέγη με χαρακτηριστικά:

α. Μέγιστο εξωτερικό ύψος στον κορφιά 3,30m (για λόγους μεταφοράς με πλοίο μπορεί να είναι και 3,10m).

β. Ελάχιστο εσωτερικό ελεύθερο ύψος 2,65m (για λόγους μεταφοράς με πλοίο μπορεί να είναι και 2,45m)

Ειδικότερα, ως προς το μέγιστο ύψος, θα ληφθεί μέριμνα ώστε κατά την μεταφορά των μονάδων, να μην κωλύεται η διέλευση κάτω από χαμηλές γέφυρες ή κατά τη μεταφορά με πλοία.

Η μονάδα της αίθουσας διδασκαλίας αποτελείται από δύο όμοια μέρη διαστάσεων 3,00x6,00m κατ' ελάχιστον τα οποία θα συναρμολογούνται μεταξύ τους. Οι συνδέσεις των δύο τμημάτων, θα γίνονται στο άνω και κάτω μέρος των διδυμων καθέτων κοιλοδοκών, καθώς και στους δίδυμους κοιλοδοκούς οροφής, ήτοι έξι (6) τουλάχιστον συνδέσεις. Η όλη κατασκευή θα εξασφαλίζει πλήρη ακαμψία και δεν θα επιτρέπει ταλαντώσεις από δυναμικές φορτίσεις. Το δάπεδο των μονάδων θα απέχει περίπου 20 cm από την υφιστάμενη διαμορφωμένη βάση έδρασης. Στο κατώφλι της πόρτας θα τοποθετηθεί ανοξειδωτη λαμαρίνα πάχους 1,5mm σε όλο το μήκος, σχήματος Z, που θα αρχίζει με 10cm πλάτος θα κάμπτεται κάτω από την πόρτα κατακόρυφα και στη συνέχεια οριζόντια και θα συνεχίζει με 10cm κατακόρυφο κατέβασμα έξω από την αίθουσα. Το δάπεδο θα αποτελείται από μεταλλικό πλαίσιο ενιαίων γαλβανισμένων κοιλοδοκών κλειστής διατομής. Οι περιμετρικοί διαμήκεις κοιλοδοκοί του πλαισίου δαπέδου θα έχουν διαστάσεις 80x120x4mm κατ' ελάχιστον. Οι περιμετρικοί εγκάρσιοι κοιλοδοκοί του πλαισίου θα έχουν διαστάσεις 80x80x4mm κατ' ελάχιστον. Το πλαίσιο του δαπέδου θα ενισχύεται με εγκάρσιες και διαμήκεις γαλβανισμένες στρατζαριστές δοκίδες κλειστής διατομής. Οι εγκάρσιες δοκίδες διαστάσεων 30x60x3mm θα τοποθετούνται ανά 40cm περίπου. Θα τοποθετηθούν επίσης τρεις (3) τουλάχιστον διαμήκεις δοκίδες 30x60x3mm γαλβανισμένες στρατζαριστές κλειστής διατομής. Αντοχή σε κινητό φορτίο 350kg/m². Το πλαίσιο του δαπέδου θα φέρει τελική επίστρωση (από κάτω προς τα άνω) λαμαρίνα γαλβανισμένη 1mm, θερμομόνωση από εξηλασμένη πολυστηρόλη (λόγω της υγρασίας του εδάφους) πάχους κατ' ελάχιστον 60mm, κόντρα πλακέ θαλάσσης (**όχι OSB**) κατ' ελάχιστον 18mm και επικολημένο με ειδική ισχυρή κόλλα φύλλο LINOLEUM 2mm. Επίσης, περιμετρικά της αιθούσης θα τοποθετηθούν τα αντίστοιχα από LINOLEUM σοβατεπιά ή άλλο υλικό της έγκρισης της υπηρεσίας.

Κάτω από τις περιμετρικές διαμήκης κοιλοδοκούς του πλαισίου δαπέδου (80x120x4) θα συγκολλείται διάτρητη γαλβανισμένη λαμαρίνα σχήματος "J" πάχους περίπου 1,2 mm, ύψους 5 cm και διαμέτρου οπής Φ7 έως Φ10 mm για τον αερισμό του δαπέδου. Τα στοιχεία αυτά θα συγκολλούνται κατά μήκος των οριζόντιων περιμετρικών κοιλοδοκών (5 cm συγκόλληση ανά 15 cm) και επίσης θα συγκολλούνται στις κατακόρυφες κοιλοδοκούς (κολόνες), οι οποίες για το λόγο αυτό θα πρέπει να προεξέχουν κάτω από τις περιμετρικές οριζόντιες κοιλοδοκούς κατά 7 cm.

Η οροφή της κάθε μονάδας θα αποτελείται από μεταλλικό πλαίσιο ενιαίων γαλβανισμένων κοιλοδοκών, κλειστής διατομής, διαστάσεων 120X80X4mm κατ' ελάχιστον. Εντός του πλαισίου τοποθετούνται τρεις (3) δοκίδες στρατζαριστές κλειστής διατομής κατά την διεύθυνση της κλίσης της οροφής διαστάσεων 30X60X3mm κλειστής διατομής. Η οροφή θα είναι δίρριχτη με κλίση 10% κατ' ελάχιστον. Όλες οι οροφές θα παραλαμβάνουν κατανεμημένο φορτίο 120kgf/m² και φορτία ανεμοπίεσης και χιονιού σύμφωνα με τον κανονισμό φορτίσεων.

Τα δύο πλαίσια (οροφής και δαπέδου) συνδέονται μεταξύ τους με (10) κοιλοδοκούς (κατακόρυφα στοιχεία). Τα τέσσερα (4) κατακόρυφα στοιχεία διαστάσεων 80X80X4mm τοποθετούνται στις τέσσερις (4) γωνίες της αίθουσας και επιπλέον (2) στα μέσα των πλαϊνών (τυφλών πλευρών) και τα άλλα τέσσερα (4) διαστάσεων 60X80X4mm, ανά ζεύγη συνδέουν την σκεπή με το πλαίσιο του δαπέδου, στην μέση της πρόσθιας και της πίσω όψης της αίθουσας. Με αυτό τον τρόπο μπορούν να διαμορφωθούν 2 τεμάχια τα οποία θα συνδεθούν μεταξύ τους κατά την συναρμολόγηση στο πεδίο, στο μέσον της εμπρός και πίσω όψης αλλά και κατά μήκος της μέσης γραμμής της σκεπής κάθετα στον κορφιά.

Στην κύρια όψη των αιθουσών και καθ' όλο το μήκος τους, θα υπάρχει προστεγάσμα πλάτους 1,20m τουλάχιστον, σε συνέχεια του πλαισίου οροφής. Η κατασκευή του προστεγάσματος καθώς και τα Τεχνικά χαρακτηριστικά του θα είναι όμοια με αυτά του πλαισίου οροφής. Στην περίπτωση ανεξάρτητης κατασκευής του στεγάστρου, η στήριξή του θα είναι απόλυτα ασφαλής και θα τελεί υπό την έγκριση της υπηρεσίας. Και σ' αυτήν την περίπτωση η κατασκευή του προστεγάσματος και τα τεχνικά χαρακτηριστικά του θα είναι όμοια με αυτά του πλαισίου οροφής. Στην πίσω πλευρά της αίθουσας θα υπάρχει προεξοχή της στέγης, σ' όλο το μήκος, κατά 0,30m. Τα σόκορα της στέγης θα καλύπτονται, για λόγους αισθητικούς, με ειδική μεταλλική διατομή ενιαίου ύψους και άρτιας εμφάνισης η οποία θα συνδυάζεται με την απορροή των ομβρίων υδάτων.

Τα τοιχώματα μονάδων θα κατασκευαστούν από θερμομονωτικά πανό πετροβάμβακα, πυκνότητας 120kg/m³, πάχους **80mm κατ' ελάχιστον ή PIR 80 mm**. Για το πάχος της μόνωσης να παραδοθούν υπολογισμοί σύμφωνα με τον Κανονισμό Θερμομόνωσης για ζώνη Γ. Για την πυκνότητα θα υπάρχει πιστοποίηση από το εργοστάσιο κατασκευής. Το πανό θα είναι μορφής σάντουιτς με αμφίπλευρη επικάλυψη εγχρώμων προβαμμένων εργοστασιακά φύλλων γαλβανισμένης εν θερμώ λαμαρίνας ελαχίστου πάχους 0,5mm. Στις ενώσεις των μονάδων ή των επί μέρους στοιχείων τους, όπου απαιτείται, τοποθετούνται καλαίσθητα αρμοκάλυπτρα καλά στερεωμένα.

Οι κεκλιμένες στέγες των μονάδων, θα αποτελούνται από ανάλογα των τοιχωμάτων θερμομονωτικά πανό πάχους **80mm κατ' ελάχιστον** (το πάχος θα καθορίζεται ακριβέστερα από την μελέτη θερμομόνωσης), με επικάλυψη προφίλ ειδικής μορφής απομίμησης κεραμιδιών ή τραπεζοειδής/κυματοειδής λαμαρίνα χρώματος κεραμιδί ή ραφτή γαλβανισμένη και εργοστασιακά βαμμένη λαμαρίνα (χρώματος κεραμιδί κατά προτίμηση). Στις απολήξεις (κορφιάδες, σόκορα κ.λ.π.) θα τοποθετηθούν ειδικά εξαρτήματα ώστε οι οροφές των μονάδων να είναι πλήρως υδατοστεγανές. Η στερέωση των στοιχείων της στέγης τόσο επί του φέροντος οργανισμού των μονάδων όσον και μεταξύ των θα γίνει με τρόπο που θα εξασφαλίζει σταθερότητα, στερεότητα και απόλυτη στεγανότητα.

Η φωτιστική επιφάνεια της αίθουσας θα είναι αμφίπλευρη με παράθυρα (εμπρός) και φεγγίτες (πίσω) επιτυγχάνοντας παράλληλα το φυσικό εξαερισμό της. Οι φωτιστικές επιφάνειες των παραθύρων θα είναι τουλάχιστον το 1/5 της επιφάνειας του δαπέδου.

Σε όλα τα εξωτερικά κουφώματα, στις θέσεις των υαλοπινάκων (πόρτες, παράθυρα, φεγγίτες), θα τοποθετηθούν κιγκλιδώματα ασφαλείας. Τα στοιχεία (μεταλλικές ράβδοι γαλβάνισμα και βαφή λευκή) των κιγκλιδωμάτων πρέπει να έχουν κατά προτίμηση με οριζόντια στοιχεία συμπαγή Φ8 έως Φ12 σε περίγραμμα από γωνία 25x25x3. Τα κιγκλιδώματα θα στηρίζονται πάνω και κάτω από τα κουφώματα σε σημεία όπου θα τοποθετείται κατάλληλη ενίσχυση (οριζόντιους κοιλοδοκούς) για την ασφαλή μεταφορά του βάρους των κουφωμάτων και των κιγκλιδωμάτων.

Όλα τα εξωτερικά κουφώματα θα είναι κατασκευασμένα από αλουμίνιο ηλεκτροστατικής βαφής λευκού χρώματος, ή άλλου καθ' υπόδειξη της υπηρεσίας, ενώ τα τζάμια θα είναι διπλά, και ενεργειακά σύμφωνα με KENAK (με βάση τους ΕΛΟΤ ΤΠ1501-03-08-07-01, 1501-03-08-07-02) πάχους 4 mm με μεμβράνη + κενό 10 mm + 5mm.

Αναλυτικά:

Όλοι οι υαλοπίνακες θα είναι ενεργειακοί και θα συνοδεύονται από πιστοποιητικά του κατασκευαστή τους. Τα πιστοποιητικά θα προέρχονται από ευρέως γνωστούς οργανισμούς πιστοποίησης.

Όλα τα τεμάχια που θα τοποθετηθούν θα είναι μονοκόμματα και χωρίς ελαττώματα Α' διαλογής, η δε τοποθέτησή τους θα γίνει κατά τρόπο υδατοστεγή, αεροστεγή και απόλυτα ασφαλή.

Οι υαλοπίνακες θα είναι γενικά κρύσταλλα Α' διαλογής, χωρίς νερά. Θα είναι διαφανείς. Τοποθέτηση είτε με ειδικές κουμπωτές διατομές από ανοδιωμένο αλουμίνιο, είτε από ειδικές ελαστικές διατομές από PVC ή από νεοπρένιο σε χρώμα γκρίζο. Κόψιμο στις γωνίες κατά 45° στο μισό του πλάτους τους. Κάθε υαλοπίνακας που δεν περιβάλλεται από λάστιχο κ.λπ., σχήματος Π και έχει διαστάσεις μεγαλύτερες από 1,00 X 0,50m, θα εδράζεται σε δύο μικρά τακάκια από μολυβδόφυλλο, πάχους τουλάχιστον 3mm.

Οποιαδήποτε άλλη κατασκευαστική λεπτομέρεια απαιτείται για τους ενεργειακούς υαλοπίνακες βάσει EN ISO.

Τα διπλά τζάμια θα έχουν άψογο σφράγισμα από κατάλληλη μαστίχη ώστε να μην αστοχούν και να μην εισέρχεται υγρασία στο διάκενο που προκαλεί θάμπωμα. Για το λόγο αυτό η κατασκευάστρια εταιρεία (ανάδοχος) θα δεσμευτεί για εγγύηση τουλάχιστον 5 ετών με υπεύθυνη δήλωση αντίγραφο της οποίας θα δοθεί στον χρήστη (σχολική μονάδα) της αίθουσας. Σε περίπτωση αστοχίας η κατασκευάστρια εταιρεία (ανάδοχος) θα πρέπει να προβεί σε επισκευή /αντικατάσταση μετά από εντολή του εκπρόσωπου του Δήμου Ανωγείων το συντομότερο δυνατό και σε περίοδο που εξυπηρετεί τη σχολική μονάδα (διακοπές Χριστουγέννων, Πάσχα, καλοκαιριού κ.λπ.). Σε περίπτωση άρνησης, εκτός των νομικών διαδικασιών που μπορεί να εκκινήσει ο Δήμος, η Ανάδοχος εταιρεία θα αποκλειστεί από μελλοντικούς διαγωνισμούς που θα διεξάγει ο Δήμος και θα ειδοποιηθούν επίσης οι αρμόδιες υπηρεσίες των συναρμόδιων Υπουργείων (Παιδείας, Υποδομών κ.λπ.) για λήψη αντίστοιχων ποινών.

Οι φεγγίτες της αίθουσας θα είναι δύο (2). Ο κάθε φεγγίτης θα είναι διαστάσεων 1,80X0,60m κατ' ελάχιστον και θα έχει δύο (2) φύλλα **επάλληλα – συρόμενα**.

Οι εξωτερικές πόρτες διαστάσεων 1,00X2,20m κατ' ελάχιστον θα ανοίγουν προς τα έξω. Θα έχουν κλειδαριά ασφαλείας τύπου DOMUS ή YALE και χειρολαβή, θα περιστρέφονται δε κατά 180° σταθεροποιούμενες στην ανοιχτή θέση με κατάλληλο μηχανισμό (άγκιστρο) χωρίς να προεξέχουν από την αίθουσα. Προβλέπονται τέσσερις (4) μεντεσέδες κατ' ελάχιστον (2 στο άνω μέρος, 1 στη μέση και 1 στο κάτω μέρος).

Οι εξώπορτες θα έχουν ταμπλά πλήρη στο κάτω μέρος και τζαμιλίκι σταθερό διπλό στο άνω μέρος. Οι ταμπλάδες των εξωθύρων θα κατασκευαστούν από κόντρα πλακέ θαλάσσης 18mm υπενδεδυμένοι αμφίπλευρα με γαλβανισμένη λαμαρίνα πάχους 0,50mm, βαμμένη με λευκό χρώμα. Το πλάτος του πλαισίου των εξωθύρων θα είναι 9cm κατ' ελάχιστον. Οι πόρτες θα έχουν όλα τα απαραίτητα στοιχεία – εξαρτήματα (όπως π.χ. λάστιχα, βουρτσάκια, παρεμβύσματα κ.λπ.) όπου απαιτείται, για την άρτια λειτουργία τους.

Η μορφή και τα χαρακτηριστικά των θυρών και των φεγγιτών θα είναι σε αντιστοιχία με τις σειρές των παραθύρων που θα χρησιμοποιηθούν.

Ο ειδικός εξοπλισμός (που θα τοποθετείται στο εργοστάσιο) των αιθουσών διδασκαλίας θα περιλαμβάνει τα εξής:

- Τοποθέτηση τεσσάρων (4) κατάλληλων ξύλινων τεμαχίων (φάσες) διαστάσεων 20x120x2500mm με στήριξη επί καταλλήλου εγκάρσιας ενισχύσεως των θερμομονωτικών πάνελ, ανά 60 εκ. περίπου (τουλάχιστον σε 4 σημεία ανά σανίδα) με καρόβιδες περαστές που δεν θα προεξέχουν και σε θέσεις που φαίνονται στα σχέδια της μελέτης, προκειμένου να αναρτηθεί ο πίνακας διδασκαλίας μαρκαδόρου [διαστάσεων 2200x1200mm ύψος]ενδεχομένως δεύτερος βοηθητικός πίνακας ή και μερικά διπλά άγκιστρα κρεμαστών. Οι δύο φάσες θα είναι κάτω και οι δύο πάνω, σε ύψη ώστε να μπορεί να στηριχθεί ο πίνακας ύψους 1200 mm. (πχ από το δάπεδο 90 εκ. η 1^η φάσα και 215 εκ. η 2^η φάσα).

- Τοποθέτηση δύο (2) κατάλληλων ξύλινων τεμαχίων (φάσες) διαστάσεων 20x120x2500mm με στήριξη επί καταλλήλου εγκάρσιας ενισχύσεως των θερμομονωτικών πάνελ, ανά 60 εκ. περίπου (τουλάχιστον σε 4

σημεία ανά σανίδα) με καρόβιδες περαστές που δεν θα προεξέχουν και σε θέσεις που φαίνονται στα σχέδια της μελέτης (στον τοίχο των φεγγιτών ή στον τοίχο έναντι του πίνακα διδασκαλίας), προκειμένου να τοποθετηθούν από τον Ανάδοχο επίτοιχες κρεμάστρες με τουλάχιστον 27 διπλά άγκιστρα ανά 18cm απόσταση.

- Τοποθέτηση κουρτινών σκίασης, αναρτημένων από μεταλλικούς οδηγούς κύλισης [ή ρολό διπλό σκίασης ενδεικτικού πλάτους 1.2 μ ή κουρτίνα τύπου βενετικής περσίδας]. Οι μηχανισμοί θα είναι απλοί, αθόρυβοι, εύχρηστοι, χειροκίνητοι, αξιόπιστοι και ανθεκτικοί και δεν θα απαιτούν την παραμικρή συντήρηση. Τα υφάσματα θα είναι πλενόμενα ή εν πάση περιπτώσει μηχανικά καθαριζόμενα, που δεν θα έλκουν τη σκόνη και λοιπά σωματίδια, με ικανοποιητική μηχανική αντοχή και βραδυφλεγή σύμφωνα με το ISO 6940. Το βάρος τους θα είναι τουλάχιστον 200gr/m² με σύνθεση 70% cotton-30% pes. Το πλάτος τους θα είναι διπλάσιο του ανοίγματος του παραθύρου (ή όπως συνιστά ο κατασκευαστής) και το μήκος τους 10cm κάτω από την ποδιά του παραθύρου. Οι χρωματισμοί και τα μοτίβα τους θα είναι επιλογής της επίβλεψης.

Θα τοποθετηθούν μονάδες κλιματισμού – Θέρμανσης. Οι εξωτερικές μονάδες κλιματισμού θα εξασφαλίζονται πλήρως έναντι κλοπής (κάλυψη συμπιεστού με μεταλλικό κλωβό προστασίας όμοιας μορφής με τα κιγκλιδώματα των παραθύρων κ.λπ.). Οι θέσεις των κλιματιστικών πρέπει να είναι υποχρεωτικά στην πλευρά των φεγγιτών και κατά το δυνατό στα δύο άκρα (και όχι δίπλα δίπλα) με κατεύθυνση προς τα παράθυρα και την είσοδο.

2γ. 2δ. Αίθουσες Διδασκαλίας Ελαφριάς Προκατασκευής 6x6m με προσάρτημα WC 3x2m

Η επιφάνεια της αίθουσας διδασκαλίας θα είναι 36.00 m² κατ' ελάχιστον (εξωτερικές διαστάσεις 6,00x6,00 m κατ' ελάχιστον) με μορφή κατόψεως τετραγωνική και 6.00 m² επιπλέον το προσάρτημα WC ήτοι συνολικά 42.00 m².

i) Κύριος χώρος

Ο κύριος χώρος θα έχει δίριχτη στέγη με χαρακτηριστικά:

α. Μέγιστο εξωτερικό ύψος στον κορφιά 3,30 m (για λόγους μεταφοράς).

β. Ελάχιστο εσωτερικό ελεύθερο ύψος 2,60 m.

γ. Ελάχιστο καθαρό ύψος WC εσωτερικά 2,20 m.

Ειδικότερα, ως προς το μέγιστο ύψος, θα ληφθεί μέριμνα ώστε κατά την μεταφορά των μονάδων, να μην κωλύεται η διέλευση κάτω από χαμηλές γέφυρες.

Η μονάδα της αίθουσας διδασκαλίας αποτελείται από δύο όμοια μέρη διαστάσεων 3,00x6,00 m κατ' ελάχιστον τα οποία θα συναρμολογούνται μεταξύ τους. Οι συνδέσεις θα γίνονται στο άνω και κάτω μέρος των καθέτων κοιλοδοκών, καθώς και στους κοιλοδοκούς οροφής, ήτοι έξι (6) τουλάχιστον συνδέσεις. Η όλη κατασκευή θα εξασφαλίζει πλήρη ακαμψία και δεν θα επιτρέπει ταλαντώσεις από δυναμικές φορτίσεις. Το δάπεδο των μονάδων θα απέχει τουλάχιστον 20 cm από την υφιστάμενη διαμορφωμένη βάση έδρασης.

Στη μία γωνία της αίθουσας, στη πλευρά του WC, θα υπάρχει:

α) κάτω ερμάριο (πλάτους 1,35m), τρία (3) ντουλάπια, ένα (1) συρτάρι με ανοξείδωτο νεροχύτη και στεγνωτήρα (πλάτους 90 cm),

β) πάνω ερμάριο με τρία (3) ντουλάπια (πλάτους 1,35m, σε ύψος από 1,50m έως 2,22m).

Προβλέπονται επίσης, θερμοσίφωνα, μπαταρία αναμεικτική με σύνδεση ύδρευσης-αποχέτευσης, και δίπλα από το ερμάριο πρίζα ρεύματος (σε ύψος 1,60 m) για ψυγείο (δεν περιλαμβάνεται) και επιπλέον πρίζα για φούρνο μικροκυμάτων δίπλα από τον στεγνωτήρα (σε ύψος 1,60 m).

ii) Βοηθητικός χώρος (Προσάρτημα wc)

Θα υπάρχει τρίτο μέρος [προσάρτημα wc - 2.0x3.0 m] σε ένα από τα άλλα δύο τμήματα στην πλευρά των φεγγιτών. Θα προσαρμόζεται με κοχλίες πάνω στο σκελετό της κύριας αίθουσας και θα μπορεί να λειτουργήσει και ως ξεχωριστό αυτόνομο τμήμα εάν απαιτηθεί, μετά από την αποσυναρμολόγησή του από την κύρια αίθουσα, γι' αυτό το λόγο προβλέπονται δύο (2) πόρτες, η μία ανοίγει 180° και στηρίζεται με άγκιστρο στον τοίχο της αίθουσας και η άλλη (πόρτα WC) ανοίγει προς το εσωτερικό του WC.

Ειδικά

i)Κύριος χώρος

Στο κατώφλι της πόρτας θα τοποθετηθεί ανοξειδωτή λαμαρίνα πάχους 1,5 χιλ. σε όλο το μήκος, σχήματος Z, που θα αρχίζει με 10 εκ πλάτος θα κάμπτεται κάτω από την πόρτα κατακόρυφα και στη συνέχεια οριζόντια και θα συνεχίζει με 10 εκ κατακόρυφο κατέβασμα έξω από την αίθουσα.

Το δάπεδο θα αποτελείται από μεταλλικό πλαίσιο ενιαίων γαλβανισμένων κοιλοδοκών κλειστής διατομής. Οι περιμετρικοί διαμήκεις κοιλοδοκοί του πλαισίου δαπέδου θα έχουν διαστάσεις 80X120X4 mm κατ' ελάχιστον. Οι περιμετρικοί εγκάρσιοι κοιλοδοκοί του πλαισίου θα έχουν διαστάσεις 80X80X4 mm κατ' ελάχιστον. Το πλαίσιο του δαπέδου θα ενισχύεται με εγκάρσιες και διαμήκεις γαλβανισμένες στρατζαριστές δοκίδες κλειστής διατομής. Οι εγκάρσιες δοκίδες διαστάσεων 30X60X3 mm θα τοποθετούνται ανά 40 cm περίπου. Θα τοποθετηθούν επίσης τρεις (3) τουλάχιστον διαμήκεις δοκίδες 30X60X3 mm γαλβανισμένες στρατζαριστές κλειστής διατομής. Αντοχή σε κινητό φορτίο 350 kg/ m². Το πλαίσιο του δαπέδου θα φέρει θερμομόνωση από εξηλασμένη πολυστηρόλη (λόγω της υγρασίας του εδάφους) πάχους κατ' ελάχιστον 60 mm και τελική επίστρωση (από κάτω προς τα άνω) λαμαρίνα 1 mm, κόντρα πλακέ θαλάσσης (όχι OSB) κατ' ελάχιστον 18 mm και επικολλημένο με ειδική ισχυρή κόλλα φύλλο LINOLEUM 2 mm. Επίσης, περιμετρικά της αιθούσας θα τοποθετηθούν τα αντίστοιχα από LINOLEUM σοβατεπιά ή άλλο υλικό της έγκρισης της υπηρεσίας.

Η οροφή της κάθε μονάδας θα αποτελείται από μεταλλικό πλαίσιο ενιαίων γαλβανισμένων κοιλοδοκών, κλειστής διατομής, διαστάσεων 120X80X4 mm κατ' ελάχιστον. Εντός του πλαισίου τοποθετούνται τρεις (3) δοκίδες στρατζαριστές κλειστής διατομής κατά την διεύθυνση της κλίσης της οροφής διαστάσεων 30X60X3 mm κλειστής διατομής. Η οροφή θα είναι δίριχτη με κλίση 10% κατ' ελάχιστον. Όλες οι οροφές θα παραλαμβάνουν κατανεμημένο φορτίο 120 kg/m² και φορτία ανεμοπίεσης και χιονιού σύμφωνα με τον κανονισμό φορτίσεων.

Τα δύο πλαίσια (οροφής και δαπέδου) συνδέονται μεταξύ τους με (8) οκτώ κοιλοδοκούς (κατακόρυφα στοιχεία). Τα τέσσερα (4) κατακόρυφα στοιχεία διαστάσεων 80X80X4 mm τοποθετούνται στις τέσσερις (4) γωνίες της αίθουσας και τα άλλα τέσσερα (4) διαστάσεων 60X80X4 mm, ανά ζεύγη συνδέουν τον κορφιά με το πλαίσιο του δαπέδου.

Στην κύρια όψη των αιθουσών και καθ' όλο το μήκος τους, θα υπάρχει προστέγασμα πλάτους 1.20m τουλάχιστον, σε συνέχεια του πλαισίου οροφής. Η κατασκευή του προστεγάσματος καθώς και τα Τεχνικά χαρακτηριστικά του θα είναι όμοια με αυτά του πλαισίου οροφής. Στην περίπτωση ανεξάρτητης κατασκευής του στεγάστρου, η στήριξή του θα είναι απόλυτα ασφαλής και θα τελεί υπό την έγκριση της υπηρεσίας. Και σ' αυτήν την περίπτωση η κατασκευή του προστεγάσματος και τα τεχνικά χαρακτηριστικά του θα είναι όμοια με αυτά του πλαισίου οροφής. Στην πίσω πλευρά της αίθουσας θα υπάρχει προεξοχή της στέγης, σ' όλο το μήκος, κατά 0,30m. Τα σόκορα της στέγης θα καλύπτονται, για λόγους αισθητικούς, με ειδική μεταλλική διατομή ενιαίου ύψους και άρτιας εμφάνισης η οποία θα συνδυάζεται με την απορροή των ομβρίων υδάτων.

Τα τοιχώματα μονάδων θα κατασκευαστούν από θερμομονωτικά πανό πετροβάμβακα, πυκνότητας 120 Kg/m³, πάχους 80 mm κατ' ελάχιστον. Για το πάχος της μόνωσης να παραδοθούν υπολογισμοί σύμφωνα με τον Κανονισμό θερμομόνωσης για ζώνη Γ. Για την πυκνότητα θα υπάρχει πιστοποίηση από το εργοστάσιο κατασκευής. Το πανό θα είναι μορφής σάντουιτς με αμφίπλευρη επικάλυψη εγχρώμων προβαμμένων εργοστασιακά φύλλων γαλβανισμένης εν θερμώ λαμαρίνας ελαχίστου πάχους 0,5 mm. Στις ενώσεις των μονάδων ή των επί μέρους στοιχείων τους, όπου απαιτείται, τοποθετούνται καλαίσθητα αρμοκάλυπτρα καλά στερεωμένα.

Οι κεκλιμένες στέγες των μονάδων, θα αποτελούνται από ανάλογα των τοιχωμάτων θερμομονωτικά πανό πάχους 80mm κατ' ελάχιστον (το πάχος θα καθορίζεται ακριβέστερα από την μελέτη θερμομόνωσης), με επικάλυψη προφίλ ειδικής μορφής απομίμησης κεραμιδιών ή τραπεζοειδής/κυματοειδής λαμαρίνα χρώματος κεραμιδι ή ραφτή γαλβανισμένη και εργοστασιακά βαμμένη λαμαρίνα χρώματος κεραμιδι. Στις απολήξεις (κορφιάδες, σόκορα κ.λπ.) θα τοποθετηθούν ειδικά εξαρτήματα ώστε οι οροφές των μονάδων να είναι πλήρως υδατοστεγανές. Η στερέωση των στοιχείων της στέγης τόσο επί του φέροντος οργανισμού των μονάδων όσο και μεταξύ των θα γίνει με τρόπο που θα εξασφαλίζει σταθερότητα, στερεότητα και απόλυτη στεγανότητα.

Η φωτιστική επιφάνεια της αίθουσας θα είναι αμφίπλευρη με παράθυρα (εμπρός) και φεγγίτες (πίσω) επιτυγχάνοντας παράλληλα το φυσικό εξαερισμό της. Οι φωτιστικές επιφάνειες των παραθύρων θα είναι τουλάχιστον το 1/5 της επιφανείας του δαπέδου. Σε όλα τα εξωτερικά κουφώματα στις θέσεις των υαλοπινάκων (πόρτες, παράθυρα, φεγγίτες) θα τοποθετηθούν κιγκλιδώματα ασφαλείας. Τα υαλοκρύσταλλα θα είναι δίδυμα πάχους 5 mm έκαστο, με κενό > 6 mm.

Όλα τα εξωτερικά κουφώματα θα είναι κατασκευασμένα από αλουμίνιο ηλεκτροστατικής βαφής λευκού χρώματος, ή άλλου καθ' υπόδειξη της υπηρεσίας.

Οι διατομές (προφίλ) των αλουμινίων των παραθύρων θα αντιστοιχούν στις παρακάτω ενδεικτικές σειρές, (με επιθυμητές τις μορφές ΟΒΑΛ τύπου):

- ETEM - σειρά E 2.200 (συρόμενα)
- Aloussystem - σειρά 100 (»)
- EUROPA - σειρά 900 (»)
- Alumil - σειρά 9000 και σειρά 9400

Τα παράθυρα των αιθουσών θα είναι 2-φύλλα επάλληλα συρόμενα διαστάσεων 0.80X1.30 m (δεξιά της πόρτας) και 2,80X1.30 m περίπου, ενώ το υπόλοιπο τμήμα της πρόσοψης, αριστερά της πόρτας θα είναι σταθερό πανέλο πλάτους 1.00 m.

Οι φεγγίτες της αίθουσας θα είναι δύο (2). Ο κάθε φεγγίτης θα είναι διαστάσεων 1,80X0,60 m κατ' ελάχιστον και θα έχει δύο (2) φύλλα επάλληλα – συρόμενα.

Οι εξωτερικές πόρτες διαστάσεων 1,00X2,20 m κατ' ελάχιστον θα ανοίγουν προς τα έξω. Θα έχουν κλειδαριά ασφαλείας τύπου DOMUS ή YALE και χειρολαβή, θα περιστρέφονται δε κατά 180ο σταθεροποιούμενες στην ανοιχτή θέση με κατάλληλο μηχανισμό (άγκιστρο) χωρίς να προεξέχουν από την αίθουσα. Προβλέπονται τέσσερις (4) μεντεσέδες κατ' ελάχιστον (2 στο άνω μέρος, 1 στη μέση και 1 στο κάτω μέρος).

Οι εξώπορτες θα έχουν ταμπλά πλήρη στο κάτω μέρος και τζαμιλίκι σταθερό διπλό στο άνω μέρος. Οι ταμπλάδες των εξωθύρων θα κατασκευαστούν από κόντρα πλακέ θαλάσσης 18mm υπενδεδυμένοι αμφίπλευρα με γαλβανισμένη λαμαρίνα πάχους 0,50 mm, βαμμένη με λευκό χρώμα.

Το πλάτος του πλαισίου των εξωθύρων θα είναι 9 cm κατ' ελάχιστον. Οι πόρτες θα έχουν όλα τα απαραίτητα στοιχεία – εξαρτήματα (όπως π.χ. λάστιχα, βουρτσάκια, παρεμβύσματα κ.λπ.) όπου απαιτείται, για την άρτια λειτουργία τους.

Η μορφή και τα χαρακτηριστικά των θυρών και των φεγγιτών θα είναι σε αντιστοιχία με τις σειρές των παραθύρων που θα χρησιμοποιηθούν.

Τα διπλά τζάμια θα έχουν άψογο σφράγισμα από κατάλληλη μαστίχη ώστε να μην αστοχούν και να μην εισέρχεται υγρασία στο διάκενο που προκαλεί θάμπωμα. Για το λόγο αυτό η κατασκευάστρια εταιρεία (ανάδοχος) θα δεσμευτεί για εγγύηση τουλάχιστον 5 ετών με υπεύθυνη δήλωση αντίγραφο της οποίας θα δοθεί στον χρήστη (σχολική μονάδα) της αίθουσας. Σε περίπτωση αστοχίας η κατασκευάστρια εταιρεία (ανάδοχος) θα πρέπει να προβεί σε επισκευή /αντικατάσταση μετά από εντολή του Δήμου το συντομότερο δυνατό και σε περίοδο που εξυπηρετεί τη σχολική μονάδα (διακοπές Χριστουγέννων, Πάσχα, καλοκαιριού κ.λπ.). Σε περίπτωση άρνησης, εκτός των νομικών διαδικασιών που μπορεί να εκκινήσει ο Δήμος, η Ανάδοχος εταιρεία θα αποκλειστεί από μελλοντικούς διαγωνισμούς που θα διεξάγει η ο Δήμος και θα ειδοποιηθούν επίσης οι αρμόδιες υπηρεσίες των συναρμόδιων Υπουργείων (Παιδείας, Υποδομών κ.λπ.) για λήψη αντίστοιχων ποινών.

Ο ειδικός εξοπλισμός των αιθουσών διδασκαλίας θα περιλαμβάνει τα εξής:

- Κατασκευή και τοποθέτηση σύνθεσης ερμαρίων (επιδαπέδιων και αναρτημένων) που τοποθετείται στην πλάτη του χώρου (κάτω από τον φεγγίτη), αποτελούμενη από μονόφυλλα και δίφυλλα ερμάρια με ράφι και συρτάρια, όπως φαίνεται στα σχέδια της Μελέτης. Αναλυτικότερα, η σύνθεση αυτή θα αποτελείται από ερμάρια μοριοσανίδας με επένδυση λευκής μελαμίνης και εμφανή σόκορα από P.V.C. πάχους 2 χιλ., τα φύλλα των οποίων (πορτάκια) θα είναι από μοριοσανίδα επενδυμένα με φαινοπλαστικά φύλλα HPL (φορμάκια) με χρωματικές εναλλαγές της επιλογής της επίβλεψης. Η ορατή πλευρά του τελευταίου ντουλαπιού θα κατασκευαστεί από το ίδιο υλικό και χρώμα με αυτό των πορτών του ντουλαπιού. Στην παραπάνω σύνθεση θα τοποθετηθεί πάγκος τύπου DigoraI πάχους 3 cm με ανοξείδωτο μονόγουρνο νεροχύτη με στεγνωτήρα και αναμεικτική μπαταρία. Τα πόμολλα όλων των ερμαρίων και των συρταριών θα είναι σχήματος Π από σωλήνα ανοξείδωτου χάλυβα διαμέτρου 10 χλστ. και μήκους 10 εκ. τουλάχιστον.

Η στήριξη της κατασκευής θα γίνεται σε ανθεκτικά ποδαρικά ρυθμιζόμενου ύψους. Η σύνθεση θα φέρει πλαστική μπάζα (σοβατεπί) με την ορατή πλευρά, απομίμηση ανοξείδωτου. Εντός του ντουλαπιού του νεροχύτη θα τοποθετηθεί θερμοσίφωνα σύμφωνα με το Η/Μ Μέρος. Τα εξωτερικά πλαίσια των αναρτημένων ντουλαπιών (για να μην επιβαρύνουν το πάνελ της πλαγιοκάλυψης) θα φθάνουν μέχρι την επιφάνεια του πάγκου.

Προβλέπονται 2 πρίζες σε ύψος 1.60 μ. στη θέση ψυγείου (για το ψυγείο και για συσκευές στον πάγκο του ερμαρίου)

- Τοποθέτηση πέντε (5) κατάλληλων ξύλινων τεμαχίων (φάσες) διαστάσεων 20x120x2500 mm επί καταλλήλου εγκάρσιας ενισχύσεως των θερμομονωτικών πάνελ και σε θέσεις που φαίνονται στα σχέδια της μελέτης, προκειμένου να αναρτηθεί ο πίνακας διδασκαλίας μαρκαδόρου διαστάσεων 1500x1200mm ύψος και το σετ τριών κρεμαστών νηπιαγωγείου.

- Θα τοποθετηθούν επίτοιχες κρεμάστρες με τουλάχιστον 27 διπλά άγκιστρα ανά 18 cm απόσταση (στον τοίχο των φεγγιτών ή στον τοίχο έναντι του πίνακα διδασκαλίας), επί καταλλήλου εγκάρσιας ενισχύσεως των θερμομονωτικών πάνελ και πάνω σε κατάλληλα ξύλινα τεμάχια (δύο), διαστάσεων 20x120x2500 mm, στην απέναντι από τον πίνακα πλευρά και στην πλευρά των φεγγιτών.

- Τοποθέτηση κουρτινών σκίασης, αναρτημένων από μεταλλικούς οδηγούς κύλισης. Οι μηχανισμοί θα είναι απλοί, αθόρυβοι, εύχρηστοι, χειροκίνητοι, αξιόπιστοι και ανθεκτικοί και δεν θα απαιτούν την παραμικρή συντήρηση. Τα υφάσματα θα είναι πλενόμενα ή εν πάσει περιπτώσει μηχανικά καθαριζόμενα, που δεν θα έλκουν τη σκόνη και λοιπά σωματίδια, με ικανοποιητική μηχανική αντοχή και βραδυφλεγή σύμφωνα με το ISO 6940. Το βάρος τους θα είναι τουλάχιστον 200gr/m² με σύνθεση 70% cotton-30% pes. Το πλάτος τους θα είναι διπλάσιο του ανοίγματος του παραθύρου (ή όπως συνιστά ο κατασκευαστής) και το μήκος τους 10εκ. κάτω από την ποδιά του παραθύρου. Οι χρωματισμοί και τα μοτίβα τους θα είναι επιλογής της επίβλεψης.

Θα τοποθετηθούν μονάδες κλιματισμού – Θέρμανσης. Οι εξωτερικές μονάδες κλιματισμού θα εξασφαλίζονται πλήρως έναντι κλοπής (κάλυψη συμπίεστου με μεταλλικό κλωβό προστασίας κ.λπ.).

Οι θέσεις των κλιματιστικών πρέπει να είναι υποχρεωτικά στην πλευρά των φεγγιτών και κατά το δυνατό στα δύο άκρα (και όχι δίπλα δίπλα) με κατεύθυνση προς τα παράθυρα και την είσοδο. Το ένα, εάν είναι δυνατό να είναι πάνω από το ερμάριο.

ii) Βοηθητικός χώρος (Προσάρτημα wc)

Το τμήμα των χώρων υγιεινής αποτελείται από τις δύο (2) θέσεις wc και τον χώρο για τους νιπτήρες.

Η οροφή του θα αρχίζει κάτω από το προστέγασμα των 30 cm και θα έχει μία ρύση.

Το ελάχιστο ελεύθερο ύψος στη μία άκρη του wc (βοηθητικός χώρος) θα είναι 2.20 m.

Είναι επιθυμητό, το τελικό δάπεδο του wc να είναι 1.0 cm έως 1.5 cm χαμηλότερα από το τελικό δάπεδο της αίθουσας για λόγους εξασφάλισης της κύριας αίθουσας από νερά σε περίπτωση αστοχίας των υδραυλικών. Για το λόγο αυτό θα πρέπει να διαμορφωθεί κατάλληλα η επαφή των δύο υποσυστημάτων στο κατώφλι της πόρτας (που θα έχει την ανοξείδωτη λαμαρίνα που περιγράφεται παρακάτω), ώστε να υπάρχει και οριζόντια απόσταση 2 cm περίπου ώστε οποιαδήποτε υγρασία (ροή νερού από ατύχημα) να απορρέει προς το έδαφος χωρίς να μεταδίδεται στην ξύλινη υπόβαση της κύριας αίθουσας.

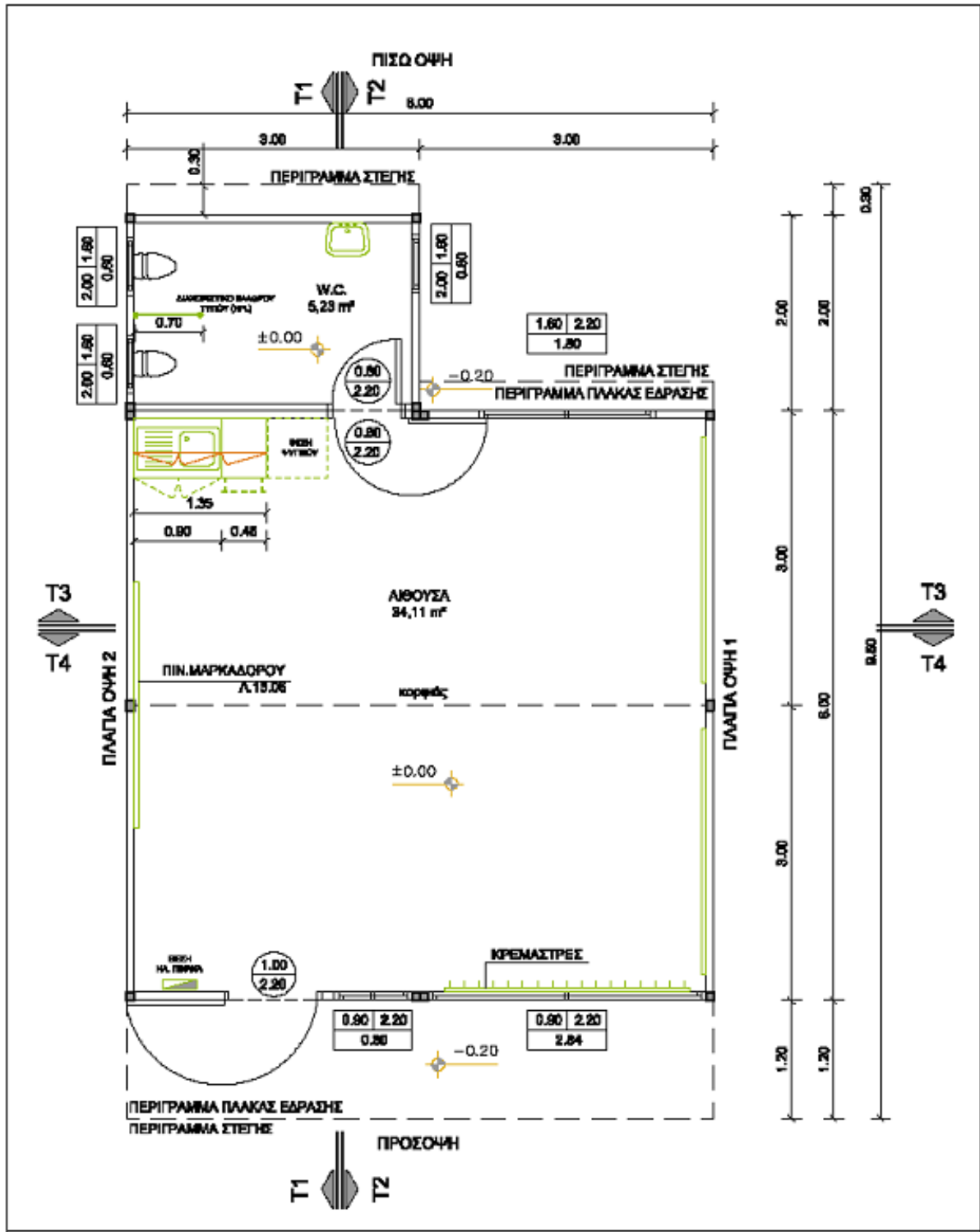
Εάν απαιτηθεί η κοιλοδοκός βάσης του wc που γειτνιάζει με την αίθουσα μπορεί να επιλεγεί μικρότερου ύψους από τις άλλες τρεις περιμετρικές και τα πάνελ να τοποθετηθούν “πρόσωπο” εσωτερικά με τις άλλες τρεις κοιλοδοκούς, ενώ οι ενδιάμεσες δοκίδες 30X60X3 mm (που περιγράφονται παρακάτω) μπορούν να τοποθετηθούν χαμηλότερα ανάμεσα στις κύριες περιμετρικές ώστε να υπάρξει αρκετός χώρος (καθ ύψος) για να δημιουργηθεί το κατάλληλο δάπεδο και με κλίση προς το κεντρικό σιφώνι. Εναλλακτικά προς επίτευξη των προαναφερομένων, μπορεί είτε η βάση έδρασης να κατασκευαστεί 5 εκ. χαμηλότερα στην περιοχή του wc, είτε η κύρια αίθουσα να τοποθετηθεί 2 έως 5 εκ. ψηλότερα, επάνω σε μεταλλικούς τάκους.

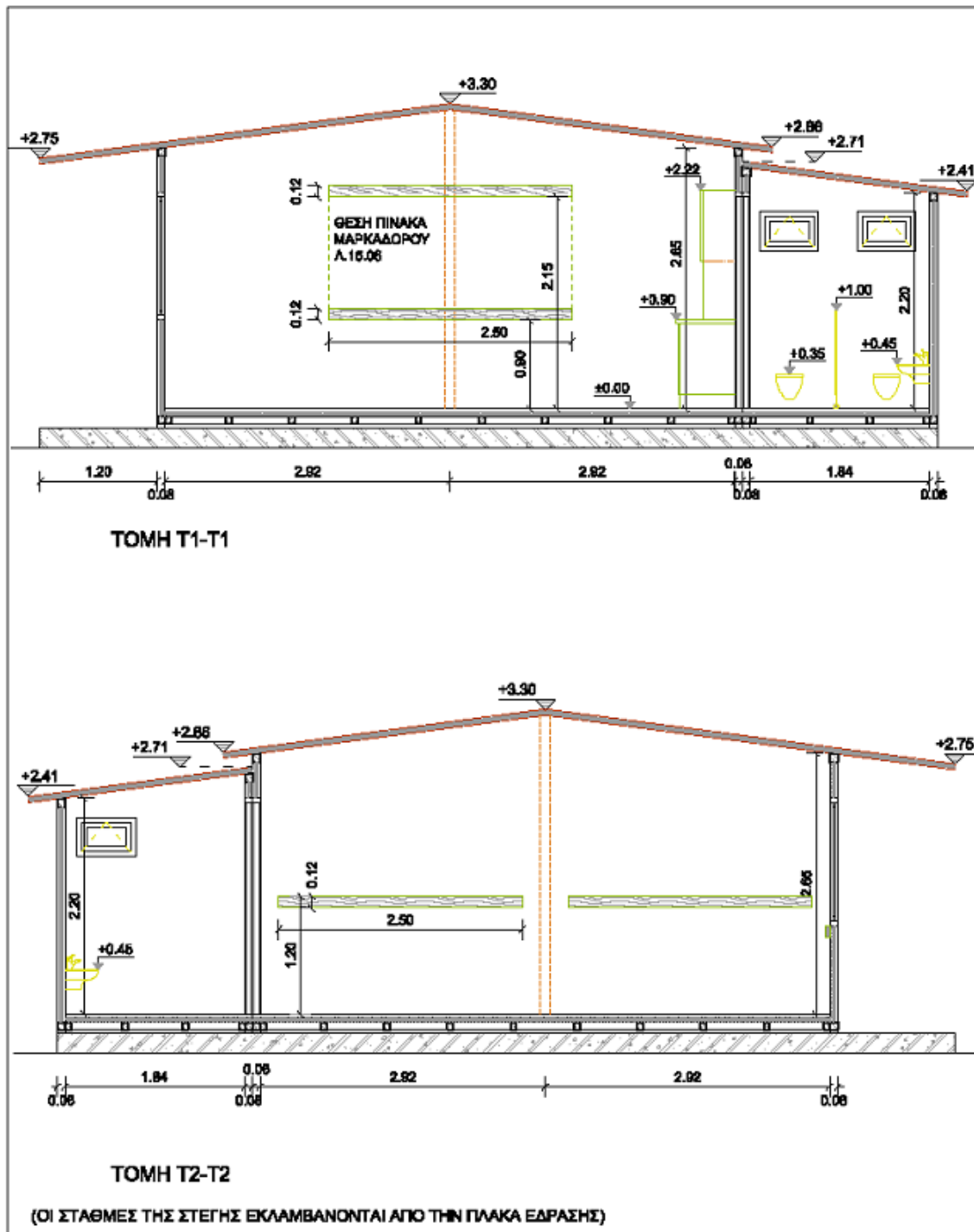
- Τοποθέτηση στο χώρο w.c. δύο (2) λεκανών παιδικών (για νήπια) και ενός (1) νιπτήρα σε χαμηλό ύψος σύμφωνα και με τα σχέδια (Για την μία αίθουσα με wc) .
- Τοποθέτηση στο χώρο w.c. δύο (2) λεκανών που θα έχουν διαστάσεις περίπου 43x33 cm, για παιδιά Δημοτικού – Γυμνασίου – Λυκείου και ενός (1) νιπτήρα σύμφωνα και με τα σχέδια (Για την δεύτερη αίθουσα με wc) .
- Τοποθέτηση στο χώρο w.c. δύο (2) λεκανών ΑμεΑ που θα έχουν διαστάσεις περίπου 43x33 cm, για παιδιά Δημοτικού – Γυμνασίου – Λυκείου και ενός (1) νιπτήρα σύμφωνα και με τα σχέδια (Για την τρίτη αίθουσα με wc ΑμεΑ) .
- Τοποθέτηση μεταξύ των λεκανών, ελαφρού χωρίσματος από HPL τύπου bobrick ή άλλο ισοδύναμο που θα στηρίζεται με ειδικά εξαρτήματα στον τοίχο (γωνιές κ.λπ, 2 τεμ.) και τουλάχιστον ένα μεταλλικό ποδαράκι. Θα εξέχει από τον τοίχο περίπου 0,70 εκ. και το ολικό ύψος θα είναι 1,40μ (0,15+1,25). Τα παραπάνω είδη υγιεινής θα εξοπλισθούν με τα κατάλληλα είδη κρουνοποιίας και αξεσουάρ σύμφωνα με τα περιγραφόμενα στο αντίστοιχο Η/Μ Μέρος.
- Η επικάλυψη του δαπέδου του τμήματος των wc θα είναι από κεραμικά πλακίδια ενδεικτικών διαστάσεων 20X20 cm κατηγορίας σκληρότητας group 4, ελληνικής κατασκευής, επικολλημένα στο κόντρα πλακέ θαλάσσης με ειδική ελαστική κόλλα πλακιδίων ενδεικτικού τύπου Ceramit – CM – 17 της Ceresit. Τα κεραμικά πλακάκια θα τοποθετηθούν με αρμό 0,50 cm.

ΑΥΤΟΜΑΤΟ ΣΥΣΤΗΜΑ ΠΥΡΑΝΙΧΝΕΥΣΗΣ

Επειδή η μία αίθουσα προορίζεται να χρησιμοποιηθεί ως Νηπιαγωγείο δηλαδή χώρος που στεγάζονται παιδιά ηλικίας κάτω των 6 ετών ή άτομα με ειδικές ανάγκες, σύμφωνα με την παρ. 4.4 του άρθρου 7 του Π.Δ. 71/1988, σε αυτήν απαιτείται αυτόματο σύστημα πυρανίχνευσης, που περιλαμβάνει πίνακα με μπαταρία, φαροσειρήνα, ανιχνευτή καπνού, μπουτόν πυρασφάλειας, φωτιστικό ασφαλείας και πυροσβεστήρα ξηράς κόνεως 6 kg.

ΛΙΘΟΥΣΑ ΔΙΔΑΣΚΑΛΙΑΣ ΜΕ ΧΩΡΟ ΥΓΕΙΝΗΣ - ΚΑΤΩΨΗ





2ε . Αίθουσες WC τριών θέσεων & WC Α.ΜΕ.Α. 3x4m

Προβλέπονται WC τριών θέσεων και WC Α.ΜΕ.Α. με δίρριχτη στέγη και προστέγασμα εμπρός 1,20m και πίσω 0,30m. Θα αποτελούνται από μία (1) κυψέλη και η κατασκευή θα είναι κατ' αναλογία της περιγραφής της αίθουσας διδασκαλίας ως αναφορά τα πάνελ, χρωματισμούς, υαλοστάσια, σκελετός, κλπ.

Ειδικότερα, η επικάλυψη του δαπέδου των WC θα είναι από κεραμικά πλακίδια ενδεικτικών διαστάσεων 20X20cm κατηγορίας σκληρότητας group 4, ελληνικής κατασκευής, επικολλημένα στο κόντρα πλακέ θαλάσσης με ειδική ελαστική κόλλα πλακιδίων ενδεικτικού τύπου Ceramit – CM – 17 της Ceresit. Τα κεραμικά πλακάκια θα τοποθετηθούν με αρμό 0,50cm.

Επιπλέον, σύνθεση ερμαρίων (επιδαπέδιων, ολόσωμων και αναρτημένων) τοποθετείται στο χώρο του WC Α.ΜΕ.Α. σύμφωνα με τα σχέδια της μελέτης.

Αποτελείται από μονόφυλλα ή δίφυλλα ερμάρια με ράφια και συρτάρια. Συγκεκριμένα, κάτω θα τοποθετηθούν ερμάρια 45cm πλάτος x 60cm βάθος, με συρτάρι ύψους περίπου 15cm. Στο πάνω μέρος, θα υπάρχει ντουλάπι 45cm πλάτος x 30cm βάθος. Η σύνθεση αυτή θα αποτελείται από ερμάρια μοριοσανίδας με επένδυση λευκής μελαμίνης και εμφανή σόκορα από Ρ.Υ.Σ. πάχους 1 ή 2mm.

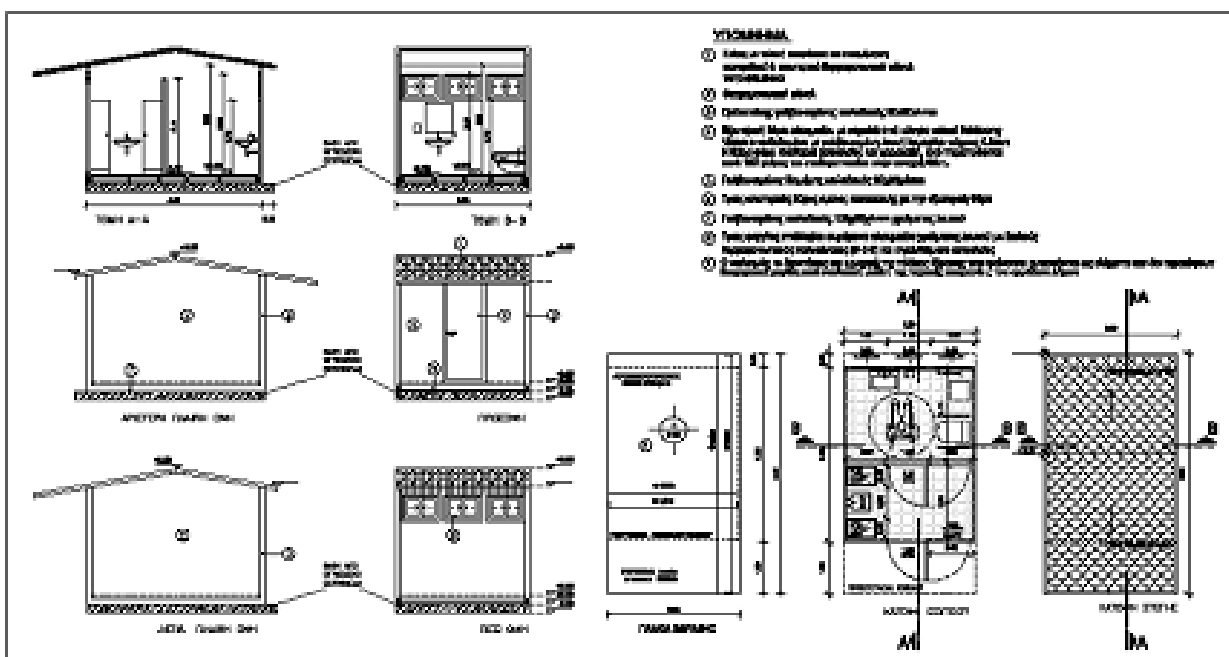
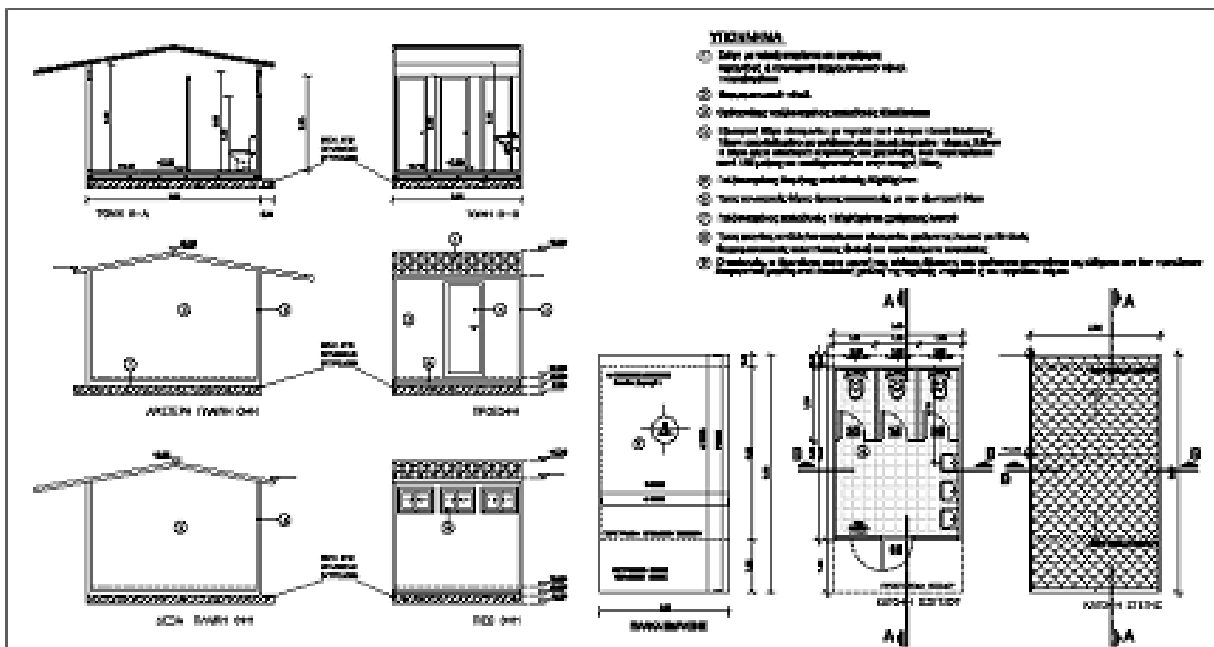
Τα πορτάκια θα είναι από μοριοσανίδα επενδυμένα με φαινοπλαστικά φύλλα ΗΡΛ (φορμάικα) με αποχρώσεις επιλογής της επίβλεψης.

Η ορατές πλευρές των ντουλαπιών θα κατασκευαστούν από το ίδιο υλικό και χρώμα με αυτό των πορτών των ντουλαπιών. Στην παραπάνω σύνθεση θα τοποθετηθεί πάγκος τύπου Duropal πάχους 3cm με ανοξειδωτο νεροχύτη και μπαταρία. Τα πόμολα όλων των ερμαρίων και των συρταριών θα είναι σχήματος Π από σωλήνα ανοξειδωτου χάλυβα διαμέτρου 10mm και μήκους 10cm τουλάχιστον. Η στήριξη της κατασκευής θα γίνεται σε ανθεκτικά ποδαρικά ρυθμιζόμενου ύψους. Η σύνθεση θα φέρει πλαστική μπάζα (σοβατεπί) με την ορατή πλευρά, απομίμηση ανοξειδωτου.

Θα φέρει μικρό ηλεκτρικό πίνακα με ασφάλεια 35Α, λυχνία και ρελέ.

Τέλος, θα φέρει ένα (1) φωτιστικό σώμα τύπου χελώνας πάνω από κάθε καθρέπτη, ένα (1) έξω από την είσοδο και ένα (1) σε κάθε μία από τις τρεις θέσεις, όπως και στη μία θέση Α.Μ.Ε.Α.

Αναλυτική περιγραφή για ύδρευση – αποχέτευση και είδη υγιεινής, ισχύουν όσα αναφέρονται παρακάτω στο κεφάλαιο Ύδρευση – Αποχέτευση στις Ηλεκτρομηχανολογικές Εγκαταστάσεις.



2στ. Τριφασική γεννήτρια πετρελαίου με τρέιλερ

Η υπό προμήθεια γεννήτρια θα είναι πετρελαίου, υδρόψυκτη με μέγιστη απόδοση 25KVA, κυβισμού 2672cc, κλειστού τύπου τριφασική. Θα πρέπει να συνοδεύεται από τρέιλερ για να είναι εύκολη η μεταφορά της.

2ζ. Αντλία θερμότητας

Η υπό προμήθεια αντλία θερμότητας θα είναι ψύξης / θέρμανσης με εξωτερική μονάδα VRF ψυκτικής ισχύς 50 kw, θερμικής ισχύς 56 kw και 24.200 Btu/h και εσωτερική μονάδα (τεμάχια 6) επίτοιχη VRF ψυκτικής ισχύς 7,1 kw, θερμικής ισχύς 8 kw και και 27.300 Btu/h.

3. ΒΑΦΕΣ

Ο μεταλλικός σκελετός (γαλβανισμένη διατομή εν θερμώ), καθώς και κάθε άλλη μεταλλική επιφάνεια θα προστατεύεται με αντισκωριακή βαφή, οι δε ορατές (εσωτερικές – εξωτερικές) επιφάνειες με ντουκοχρώματα με κατάλληλη προεργασία για πρόσφυση σε γαλβανισμένες επιφάνειες. Όλα τα χρώματα και τα υλικά που θα χρησιμοποιηθούν (χρώματα, σιλικόνες, στόκοι, μαστίχες κ.λ.π.) θα είναι μη τοξικά. Όλα τα εξωτερικά κουφώματα θα είναι κατασκευασμένα από αλουμίνιο ηλεκτροστατικής βαφής λευκού χρώματος ή άλλης απόχρωσης καθ' υπόδειξη του Δήμου. Οι αίθουσες θα είναι λευκού χρώματος ή άλλης απόχρωσης καθ' υπόδειξη του Δήμου.

4. ΕΙΔΙΚΟΙ ΟΡΟΙ

Όλα τα δομικά υλικά πρέπει να παρουσιάζουν δείκτη πυραντίστασης 30 λεπτών, σύμφωνα με τους "Κανονισμούς Πυροπροστασίας κτιρίων".

Αποκλείονται τα υλικά που περιέχουν αμιάντο ή άλλες καρκινογόνες και τοξικές ουσίες, όλα δε τα χρησιμοποιούμενα υλικά θα συνοδεύονται με πιστοποιητικά έλεγχου καταλληλότητας.

Οι εν λόγω προκατασκευασμένες μονάδες θα στερεώνονται με ασφαλείς αγκυρώσεις επί σκυροδέματος, η κατασκευή του οποίου δεν αποτελεί υποχρέωση του Αναδόχου. Οι αγκυρώσεις θα αποτελούν χωριστό κεφάλαιο της Στατικής Μελέτης.

Η κατασκευή του φέροντος οργανισμού των μονάδων, θα εξασφαλίζει πλήρη ακαμψία των φορέων και λοιπών στοιχείων τους έναντι των καταπονήσεων κατά την μεταφορά, φόρτωση, εκφόρτωση, εγκατάσταση, μετεγκατάσταση κ.λπ.

Όλες γενικά οι μεταλλικές κατασκευές (κουλοδοκοί, στραντζαριστές διατομές, λαμαρίνες, εξαρτήματα κ.λπ.) θα αποτελούνται από γαλβανισμένο χάλυβα, με άριστης ποιότητας βαφή κατόπιν της ενδεδειγμένης προετοιμασίας για την προστασία έναντι οξειδωσης, θα έχουν δε καταλλήλως επεξεργασμένες τις ακμές τους ώστε να μην παρουσιάζουν γρέζια, εξογκώματα, κακότεχνα διαμορφωμένες απολήξεις κ.λπ. για λόγους ασφαλείας.

Όλες οι συγκολλήσεις των μεταλλικών στοιχείων μεταξύ τους θα γίνονται με συγκόλληση τόξου συνεχούς ραφής κατά DIN 4100, με ηλεκτρόδια Kb 7018. Οι ραφές θα φέρουν εν ψυχρώ γαλβάνισμα.

Στην οροφή των μονάδων θα υπάρχουν κατάλληλα άγκιστρα ώστε να μην καταστρέφονται οι μονάδες κατά την τοποθέτηση και ανύψωση. Αυτά θα είναι αναπόσπαστα στοιχεία των μονάδων για περαιτέρω μεταφορά και επανεγκατάσταση. Επίσης στη βάση τους θα υπάρχουν κατάλληλα άγκιστρα ή οπές με υποδοχή ασφαλείας για την μεταφορά των μονάδων με πλατφόρμες και περονοφόρα, απαγορευμένης πάσης προεξοχής για λόγους ασφαλείας.

Οι συνδέσεις των μονάδων με την ηλεκτρική παροχή καθώς και τα εξωτερικά δίκτυα αποχέτευσης των διαμορφωμένων περυγών προς τα δίκτυα Κοινής Ωφελείας (Δ.Ε.Η, ΕΥΔΑΠ κ.λπ.), δεν αποτελούν μέρος της παρούσας Προμήθειας.

5. ΗΛΕΚΤΡΟΜΗΧΑΝΟΛΟΓΙΚΕΣ ΕΓΚΑΤΑΣΤΑΣΕΙΣ

Οι Τεχνικές Προδιαγραφές που ακολουθούν αφορούν τα υλικά, τις συσκευές και τα μηχανήματα του εμπορίου που χρησιμοποιούνται στην προμήθεια και τα οποία πρέπει να είναι καινούργια και άριστης κατασκευής.

Όπου αναφέρεται ενδεικτικός τύπος, αυτό δεν υποδηλώνει την προτίμηση στο συγκεκριμένο αντικείμενο, αλλά την ποιότητα κατασκευής που πρέπει να είναι όμοια ή ανώτερη από εκείνη του ενδεικτικού τύπου.

Όπου αναφέρονται μεγέθη που αφορούν την ασφάλεια ή την διάρκεια ζωής της εγκατάστασης, π.χ. πάχη σωληνώσεων, πιέσεις λειτουργίας κ.λπ., οι αναγραφόμενες τιμές είναι οι ελάχιστες επιτρεπόμενες και ότι τα υλικά και οι συσκευές που δεν καλύπτουν τις απαιτήσεις αυτές απορρίπτονται αμέσως από την Επίβλεψη.

6. ΥΔΡΕΥΣΗ – ΑΠΟΧΕΤΕΥΣΗ

Οι ηλεκτρικές εγκαταστάσεις των αιθουσών, θα γίνουν σύμφωνα με τους κανονισμούς εσωτερικών εγκαταστάσεων και τις ΤΟΤΕ που ισχύουν, τους κανόνες της τέχνης και της επιστήμης, τους κανονισμούς της ΔΕΗ και του ΝΟΚ καθώς και τις ευρωπαϊκές προδιαγραφές. Όλα τα χρησιμοποιούμενα υλικά θα είναι πιστοποιημένα με διεθνή Standards ποιότητας.

7. ΗΛΕΚΤΡΙΚΕΣ ΕΓΚΑΤΑΣΤΑΣΕΙΣ

Οι ηλεκτρικές εγκαταστάσεις των αιθουσών, θα γίνουν σύμφωνα με τους κανονισμούς εσωτερικών εγκαταστάσεων και τις ΤΟΤΕ που ισχύουν, τους κανόνες της τέχνης και της επιστήμης, τους κανονισμούς της ΔΕΗ και του ΓΟΚ καθώς και τις ευρωπαϊκές προδιαγραφές. Όλα τα χρησιμοποιούμενα υλικά θα είναι πιστοποιημένα με διεθνή Standards ποιότητας.

8. ΔΙΚΤΥΟ ΥΔΡΕΥΣΗΣ

α) Σωληνώσεις

Το δίκτυο ύδρευσης θα κατασκευαστεί με πολυστρωματικούς πλαστικούς σωλήνες DN 15 με προστατευτική επένδυση. Θα υπάρχει αναμονή **3/4"** με διακόπτης για σύνδεση με το δίκτυο ύδρευσης. Σε κάθε υποδοχέα θα υπάρχει διακόπτης επιχρωμιωμένος.

β) Κρουνοί

Θα είναι επιχρωμιωμένοι, ορειχάλκινοι. Στο άκρο τους θα φέρουν σπείρωμα ή ρακόρ για σύνδεση με ελαστικό σωλήνα. Πριν από κάθε κρουνό θα τοποθετηθεί διακόπτης – καμπάνα.

γ) Νιπτήρες

Οι νιπτήρες θα είναι κολονάτοι (κατά προτίμηση), κατασκευασμένοι από λευκή υαλώδη πορσελάνη, θα έχουν ορθογώνιο σχήμα με στρογγυλεμένες γωνίες.

Οι νιπτήρες φέρουν διάταξη για υπερχειλίση, διαμορφωμένες θέσεις για τοποθέτηση σαπουνιού και τρύπα για να προσαρμόζεται η βαλβίδα εκκένωσης $\Phi 1 \frac{1}{2}$ " και θα συνοδεύεται από τα εξής εξαρτήματα:

- Βαλβίδα εκκένωσης
- Παγίδα διαμέτρου $\Phi 1 \frac{1}{4}$ " για την σύνδεση του νιπτήρα με τον σωλήνα αποχέτευσης, ορειχάλκινη, επιχρωμιωμένη, που να καθαρίζεται εύκολα.
- Ελαστικό πώμα με αλυσίδα χρωμέ για την έμφραξη της τρύπας της βαλβίδας αποχέτευσης.

δ) Λεκάνη W.C. Ευρωπαϊκού τύπου

Οι λεκάνες θα είναι κατασκευασμένες από λευκή υαλώδη πορσελάνη με ενσωματωμένη παγίδα (σιφώνι) και θα έχουν διαστάσεις περίπου 43x33 cm, για παιδιά Δημοτικού – Γυμνασίου – Λυκείου καθώς και αντίστοιχων διαστάσεων για νήπια. Θα συνοδεύονται επίσης από:

Πλαστικό κάθισμα λευκό με κάλυμμα

Ειδικό εξάρτημα για προσαρμογή της λεκάνης με το δοχείο πλύσης

Οι λεκάνες θα συνοδεύονται από πλαστικά καζανάκια και χαρτοθήκες.

ε) Δοχείο Πλύσης

Θα χρησιμοποιηθούν δοχεία χαμηλής πίεσης από ενισχυμένο λευκό πλαστικό που τοποθετούνται πάνω στη λεκάνη.

στ) Χαρτοθήκη

Θα είναι μεταλλική επινικελωμένη και θα συνοδεύει κάθε λεκάνη W.C.

ζ) Καθρέπτης τοίχου

Συνοδεύουν κάθε νιπτήρα. Θα έχουν πάχος 4 mm και φιλέτο πάχους 1 cm, οι δε διαστάσεις τους θα είναι ανάλογες με τον νιπτήρα που συνοδεύουν.

Κάθε καθρέπτης θα στηρίζεται με βίδες και αντίστοιχα καλύμματα χρωμέ.

9. ΔΙΚΤΥΟ ΑΠΟΧΕΤΕΥΣΗΣ

Θα κατασκευαστεί με πλαστικούς σωλήνες U-PVC 6 atm, με εσωτερική διάμετρο για τις λεκάνες Φ100 mm και για τους νιπτήρες Φ40 mm. Θα υπάρχει δίκτυο εξαερισμού για τις λεκάνες με πλαστικό σωλήνα Φ75 mm. Τέλος το όλο δίκτυο θα καταλήγει σε αναμονή για τη σύνδεση με το δίκτυο πόλης με Φ100 mm.

Οριζόντιος συλλεκτήρας ομβρίων: Θα στηρίζεται κατά μήκος φέροντος στοιχείου του οικίσκου μέσω ειδικών τεμαχίων στηρίξεων - αναρτήσεων τα οποία, θα αφήνουν περίπου 3 εκ. κενό από το πάνελ ή οποιοδήποτε στοιχείο του οικίσκου ώστε σε περίπτωση ανύψωσης των υδάτων μέσα στον συλλεκτήρα να υπάρξει υπερχειλίση από τη μέσα πλευρά, χωρίς να εισέρχονται τα νερά στον πετροβάμβακα. Το εμπρός μέτωπο θα είναι πιο ψηλά από το πάνω μέρος του πάνελ ώστε τα νερά κατερχόμενα της στέγης να μην το υπερπηδούν.

10. ΠΑΡΟΧΕΣ

Έξω από κάθε αίθουσα, σε υψηλό σημείο θα υπάρχει στεγανό κουτί διακλαδώσεως με αναμονή ηλεκτρικού σωλήνα για σύνδεση της παροχικής γραμμής του υποπίνακα. Θα είναι μονοφασική 3Χ6mm² και θα συνοδεύεται από επίσημο πιστοποιητικό, εφ' όσον ζητηθεί.

11. ΦΩΤΙΣΤΙΚΑ ΣΩΜΑΤΑ

Σε κάθε αίθουσα θα υπάρχουν 6 φωτιστικά σώματα LED που θα αποδίδουν τουλάχιστον 500 lux σε κάθε σημείο της αίθουσας και θα φέρουν κάλυμμα είτε πλαστικό είτε περισιδωτό. Στις εισόδους των αιθουσών, θα υπάρχει επίσης ένα φωτιστικό σώμα τύπου χελώνας.

Τα φωτιστικά σώματα είναι κατάλληλα για λαμπτήρες σχήματος ράβδου, χρώματος φωτός 34 (WHITELIGHT) και έχουν βάση από χαλυβδοσωλήνα DKP, πάχους 0,8 mm βαμμένη ηλεκτροστατικά εν θερμώ με ειδικό λακ σε χρώμα λευκό και στη συνέχεια ψημένη με υπέρυθρες ακτίνες σε θερμοκρασία 180 °C. Γενικά, τα φωτιστικά σώματα πρέπει να είναι απαλλαγμένα από αιχμηρές γωνίες και να έχουν επαρκή στερεότητα και διαστάσεις, ώστε να μην παραμορφώνονται με αποτέλεσμα την κακή προσαρμογή του λαμπτήρα στις λυχνιολαβές του. Η βάση κάθε φωτιστικού σώματος θα έχει μια ηλεκτρική επαφή για την γείωσή του, οπές στήριξης και οπές για την είσοδο των τροφοδοτικών καλωδίων από επάνω.

Εφ' όσον τοποθετηθούν φωτιστικά με πλαστικό κάλυμμα, αυτό θα είναι εξ ολοκλήρου ακρυλικό, αδιαφανές με χρώμα γαλακτερό. Η στεγανοποίηση του καλύμματος και της μεταλλικής σκάφης θα γίνει με την παρεμβολή κατάλληλου παρεμβύσματος από αφρώδες πλαστικό.

Στην περίπτωση φωτιστικών με περισιδωτό κάλυμμα, αυτό θα έχει πλαίσιο από χαλυβδόελασμα βαμμένο με λακ φούρνου και κυψελοειδή ακρυλική σχάρα με κλιπς, που δεν παραμορφώνεται.

Φωτιστικά χωρίς κάλυμμα θα γίνουν δεκτά μόνο με απόφαση της επιτροπής παραλαβής εάν επιλέξουν φωτιστικό που θα θεωρηθεί καλύτερο και ασφαλέστερο.

Ρευματοδότες

Οι ρευματοδότες θα είναι 16 A, 250 V με πλευρικές επαφές για την γείωση, τύπου ΣΟΥΚΟ με καπάκι για τις αίθουσες. Οι στεγανοί ρευματοδότες θα είναι 16 A, 250 V με πλαστικές επαφές για γείωση, τύπου ΣΟΥΚΟ, ισχυρού τύπου, με προστατευτικό κάλυμμα, κατάλληλοι είτε για ορατή ή για χωνευτή εγκατάσταση.

Σε κάθε αίθουσα θα τοποθετηθούν 3 ρευματοδότες, 2 δεξιά ή αριστερά του πίνακα και ένας στην απέναντι πλευρά καθώς και μία πρίζα τηλεφώνου – data με καλώδιο UTP.

Τέλος θα τοποθετηθούν ρευματοδότες για τα κλιματιστικά μηχανήματα.

Διακόπτες

Οι διακόπτες θα είναι χωνευτού τύπου με κοχλίωση (ΤΑΜΠΛΕΡ) εξαιρετικής κατασκευής 10 A, 250 V, κομιτατέρ.

Ηλεκτρικοί πίνακες

Κάθε αίθουσα, θα διαθέτει ένα ηλεκτρικό πίνακα επίτοιχο, μεταλλικό, κατασκευασμένο από λαμαρίνα ψυχρής εξέλασης για την τοποθέτηση των οργάνων του πίνακα σε φορείς διπλού Π, ενδεικτικού τύπου STABSIEMENS 8 GD3 με μεταλλική πόρτα και με προστασία IP 30 κατά DIN 40050.

Μεταλλικό πλαίσιο που τοποθετείται στο εμπρόσθιο μέρος του πίνακα, πάνω στο οποίο στερεώνεται η πόρτα του πίνακα, η οποία κλειδώνει με μεταλλική κλειδαριά. Η πόρτα θα είναι μονόφυλλη. Πλάκα στο εμπρόσθιο μέρος, πάνω στην οποία θα ανοιχθούν οι κατάλληλες κάθε φορά τρύπες για τα όργανα του πίνακα. Στην πλάκα αυτή θα υπάρχουν πινακίδες από ζελατίνη με επινικελωμένο πλαίσιο για την αναγραφή των κυκλωμάτων (π.χ. φωτισμός Αίθουσας). Η πλάκα αυτή θα προσαρμόζεται στο πλαίσιο με τέσσερις επινικελωμένες ανοξείδωτες βίδες, που θα μπορούν να βγαίνουν χωρίς να υπάρχει ανάγκη να βγαίνει και η πόρτα του πίνακα.

Το πάχος της λαμαρίνας του ερμαρίου του πλαισίου και της πλάκας της πόρτας θα είναι τουλάχιστον 1,00 mm.

Οι πίνακες θα βαφούν με δύο στρώσεις αντιδιαβρωτικής βαφής και μία τελική στρώση από βερνίκι, σε χρώμα που θα καθορισθεί από την επιτροπή παρακολούθησης.

Η κατασκευή των πινάκων θα είναι τέτοια, ώστε τα διάφορα όργανα για διακοπή, χειρισμό, ασφάλιση, ενδείξεις κ.λπ. να είναι προσιτά με ευκολία μετά την αφαίρεση των εμπρόσθιων καλυμμάτων των πινάκων, να είναι τοποθετημένα σε κανονικές θέσεις και να είναι δυνατή η άνετη αφαίρεση, η επισκευή και η επανατοποθέτησή τους, χωρίς να επηρεάζονται τα υπόλοιπα όργανα που βρίσκονται κοντά.

Οι ζυγοί των πινάκων πρέπει να είναι κατάλληλοι για την στερέωση ασφαλειών και μικροαυτομάτων για την προσαγωγή και απαγωγή του ρεύματος. Η επιτρεπόμενη ένταση θα είναι τουλάχιστον ίδια με αυτή που επιτρέπεται για τον διακόπτη του πίνακα. Όλοι οι ζυγοί θα φέρουν και συλλεκτήριο ζυγό από χαλκό για τη γείωση και ζυγό για τις φάσεις και τον ουδέτερο.

Οι πίνακες θα συναρμολογηθούν στο εργοστάσιο κατασκευής και θα παρέχουν άνεση χώρου για την σύνδεση των κυκλωμάτων.

Δίνεται ιδιαίτερη σημασία στην καλή και σύμμετρη εμφάνιση των πινάκων, γι' αυτό θα τηρηθούν οι εξής αρχές:

Τα στοιχεία προσαγωγής των πινάκων θα βρίσκονται στο κάτω μέρος του πίνακα.

Τα γενικά στοιχεία του πίνακα (διακόπτες, ασφάλειες) θα τοποθετηθούν συμμετρικά ως προς τον κατακόρυφο άξονα του πίνακα.

Τα υπόλοιπα στοιχεία θα είναι διατεταγμένα σε κανονικές οριζόντιες σειρές, συμμετρικά επίσης προς τον κατακόρυφο άξονα του πίνακα.

Στο επάνω μέρος των πινάκων και σε συνεχή οριζόντια σειρά ή σειρές θα υπάρχουν κλέμενες, στα οποία θα έχουν οδηγηθεί οι φάσεις, οι ουδέτεροι και οι γειώσεις κάθε γραμμής, με τέτοιο τρόπο ώστε, κάθε γραμμή που εισέρχεται στον πίνακα να συνδέεται με όλους τους αγωγούς μόνο στο κλέμενες. Οι σειρές των κλέμενες θα βρίσκονται σε τέτοια απόσταση μεταξύ τους, ώστε κάθε σειρά που είναι πιο κάτω, να βρίσκεται σε μεγαλύτερη απόσταση από το βάθος του πίνακα, από ό,τι η προηγούμενη σειρά.

Οι εσωτερικές συρματώσεις θα οδηγούνται προς το κλέμενες από πίσω έτσι ώστε, η επάνω επιφάνειά τους να είναι ελεύθερη για την εύκολη σύνδεση των εξωτερικών καλωδίων. Οι γραμμές που χαρακτηρίζονται στα σχέδια σαν εφεδρικές θα είναι πλήρεις και συνεχείς μέχρι τα κλέμενες.

Η εσωτερική συνδεσμολογία των πινάκων θα είναι άριστη από τεχνική και αισθητική άποψη, δηλαδή τα καλώδια θα ακολουθούν ομαδικά ή ξεχωριστά ευθείες και σύντομες διαδρομές. Στα άκρα τους θα είναι καλά προσαρμοσμένα και σφιγμένα με κατάλληλες βίδες και περικόχλια, δεν θα παρουσιάζουν αδικαιολόγητες διασταυρώσεις και στα άκρα θα φέρουν αριθμούς. Με μεγάλη επίσης προσοχή θα γίνει και η πρόσδεση των καλωδίων σε ομάδες, όπου αυτό είναι αναγκαίο.

Οι ζυγοί θα είναι χάλκινοι, επικασσιτερωμένοι, σε τυποποιημένες διατομές. Οι διατομές των καλωδίων και των χάλκινων τεμαχίων εσωτερικής συνδεσμολογίας θα είναι επαρκείς και θα συμφωνούν κατ' ελάχιστον προς αυτές που αναγράφονται στα σχέδια για τις αντίστοιχες γραμμές άφιξης και αναχώρησης.

Ο ελάχιστος εξοπλισμός του ηλεκτρικού πίνακα θα είναι:

1 ασφάλεια NEOZET 1X35 A

1 ραγοδιακόπτης 2X40 A

1 ρελέ διαρροής 2X40 A

1 αυτόματη ασφάλεια WL 1X16 A

2 αυτόματες ασφάλειες WL2X10 A

2 αυτόματες ασφάλειες WL 2X16 A για A.C.
ενδεικτικές λυχνίες και αντικεραυνικά πίνακα.

12. ΚΑΛΩΔΙΩΣΕΙΣ

Οι ηλεκτρικές καλωδιώσεις θα είναι NYM 3X1.5 και 3X2.5 για φωτιστικά σώματα και ρευματοδότες αντίστοιχα και θα τοποθετηθούν σε πλαστικό κανάλι τύπου Legrand ανάλογης διατομής διαιρούμενου τύπου, ενώ τα κουτιά των διακοπών και διακλαδώσεων θα είναι πλαστικά στεγανά. Οι ηλεκτρικές γραμμές θα είναι επίτοιχες.

Υστερα από έγκριση της επίβλεψης, οι γραμμές στην οροφή μπορεί να μην είναι ορατές αλλά τοποθετημένες με εύκαμπτους σωλήνες τύπου SIBI ανάμεσα στο πάνελ οροφής και την κεραμοειδή λαμαρίνα.

Στις διελεύσεις των ηλεκτρικών γραμμών από τα μεταλλικά στοιχεία της κατασκευής και τα πάνελ θα τοποθετηθούν ελαστικοί δακτύλιοι για λόγους ασφαλείας.

13. ΑΛΕΞΙΚΕΡΑΥΝΟ - ΓΕΙΩΣΗ

Η εγκατάσταση του αλεξικέραυνου και της γείωσης θα γίνει σύμφωνα με το πρότυπο ΕΛΟΤ 1197.

Για την προστασία από τους κεραυνούς προβλέπεται η θωράκισή με τη βοήθεια γυμνών αγωγών Φ8 mm από κράμα αλουμινίου (AlMgSi) μετά των αντίστοιχων στηριγμάτων ανά 50 εκ., που δημιουργούν θωράκιση τύπου κλωβού με το οποίο θα συνδεθούν τα μεταλλικά μέρη.

Η προστασία μπορεί να γίνει για κάθε μεμονωμένη αίθουσα, ή για συστοιχία οικίσκων.

14. ΑΓΩΓΟΙ ΠΡΟΣΤΑΣΙΑΣ

Στο δώμα των κτιρίων θα εγκατασταθεί δίκτυο από γυμνό αγωγό Φ8 mm από κράμα αλουμινίου (AlMgSi). Ο αγωγός θα συγκρατείται με ανάλογου υλικού στηρίγματα ανά 50 εκ., περίπου με την ανάλογη στεγανοποίησή τους.

Τυχόν υπερυψωμένες κατασκευές θα προστατεύονται ιδιαίτερα με ακίδες.

15. ΑΓΩΓΟΙ ΚΑΘΟΔΟΥ

Το δίκτυο προστασίας ενώνεται με **δύο ηλεκτρόδια γείωσης ανά φρεάτιο** με καθόδους γείωσης από γυμνό αγωγό Φ 10 mm από κράμα αλουμινίου (AlMgSi) μετά των αντίστοιχων στηριγμάτων ανά 50 εκ. Κάθε αγωγός καθόδου πριν από την είσοδό του στο έδαφος και μέχρι ύψους 2 m θα περιβληθεί με γαλβανισμένο σωλήνα Φ 1&1/4". Ο σωλήνας αυτός πρέπει να ανοιχθεί στην γενέτειρά του με πριόνισμα για τη δημιουργία διακένου αέρα προς αποφυγή καταστροφής της γραμμής καθόδου. Οι δύο κάθοδοι θα βρίσκονται στο πίσω μέρος της αίθουσας.

16. ΔΙΚΤΥΟ ΓΕΙΩΣΗΣ (κατασκευή από τον Προμηθευτή)

Ο κάθε αγωγός γείωσης θα καταλήγει σε ειδικά φρεάτια αλεξικέραυνου, δηλαδή δύο τουλάχιστον φρεάτια ανά αίθουσα. Σε περίπτωση που τοποθετούνται αίθουσες σε σειρά, ο αριθμός των φρεατίων θα είναι τουλάχιστον όσος ο αριθμός των αιθουσών, συν ένα. Ανάλογα με το έδαφος είναι πιθανόν να απαιτηθούν περισσότερα φρεάτια αλεξικέραυνου με αντίστοιχα ηλεκτρόδια. Ο προμηθευτής υποχρεούται, με ειδικό γειωσόμετρο να ελέγξει την αντίσταση που δεν πρέπει να είναι **μεγαλύτερη από 10 Ω**. Με την παραλαβή ο προμηθευτής θα βεβαιώσει εγγράφως ότι η αντίσταση δεν είναι μεγαλύτερη από 10 Ω. Στα σημεία σύνδεσης του αγωγού καθόδου με τα δύο ηλεκτρόδια χαλκού αλεξικέραυνου θα τοποθετηθεί διμεταλλικό έλασμα για την αποφυγή ηλεκτρόλυσης.

17. ΘΕΡΜΑΝΣΗ - ΨΥΞΗ

Η θέρμανση και ο κλιματισμός των αιθουσών διδασκαλίας θα γίνει με τοπικές κλιματιστικές μονάδες (ψύξης – θέρμανσης διαιρούμενες – split units) και θα είναι τύπου INVERTER επίτοιχης τοποθέτησης.

Κάθε αίθουσα διδασκαλίας θα εξοπλιστεί με δύο μονάδες, ικανότητας τουλάχιστον 12.000 έως 14.000 BTU/h σε ψύξη (η κάθε μία) και ανάλογης ικανότητας σε θέρμανση πλήρως τηλεχειριζόμενες και θα παραδοθούν εγκατεστημένες και έτοιμες προς λειτουργία.

Θα είναι τύπου Daikin, Mitsubishi, Hitachi (**Προσοχή στα κλιματιστικά**).

Θα έχουν την ικανότητα να λειτουργούν και να θερμαίνουν ικανοποιητικά το χώρο ακόμη και σε ελάχιστη εξωτερική θερμοκρασία -15°C. Σε περίπτωση αστοχίας ικανοποιητικής θέρμανσης του χώρου, ο Ανάδοχος θα υποχρεωθεί να τα αντικαταστήσει με νέα μηχανήματα συγκεκριμένου κατασκευαστή (brand name) που θα υποδείξει η υπηρεσία μας.

Οι σωληνώσεις και οι καλωδιώσεις των κλιματιστικών μονάδων θα επικαλυφθούν με πλαστικό κανάλι τύπου LEGRAND, διαιρούμενου τύπου.

Οι θέσεις των κλιματιστικών πρέπει να είναι υποχρεωτικά στην πλευρά των φεγγιτών στα δύο άκρα (και όχι δίπλα- δίπλα) με κατεύθυνση προς τα παράθυρα και την είσοδο.

18. ΠΑΡΑΣΚΕΥΗ ΖΕΣΤΟΥ ΝΕΡΟΥ ΧΡΗΣΗΣ

Για την παρασκευή ζεστού νερού χρήσης προβλέπεται η εγκατάσταση ηλεκτρικού θερμοσίφωνα χωρητικότητας 15 λίτρων, ισχύος 1,5 kW. σε θέση που ορίζεται στα σχέδια της μελέτης του έργου. Το δίκτυο διανομής του ζεστού νερού θα εξυπηρετεί τις ανάγκες των χώρων υγιεινής και κουζίνας. Το κεντρικό δίκτυο διανομής του ζεστού νερού οδεύει παράλληλα με τις σωληνώσεις του κρύου νερού, με κατακόρυφα και οριζόντια. Όλα τα όργανα διακοπής (κρουνοί, βάνες) θα είναι ορειχάλκινα νικελοχρωμέ σφαιρικού τύπου (Ball Valves).

Όλες οι κεντρικές σωληνώσεις ζεστού νερού θα είναι μονωμένες. Η κατασκευή του δικτύου ζεστού νερού θα είναι ακριβώς όμοια με του κρύου νερού, δηλαδή από το κεντρικό δίκτυο ζεστού νερού θα τροφοδοτηθούν τοπικοί ορειχάλκινοι συλλέκτες, κατάλληλης διατομής, τοποθετημένοι δίπλα από τους συλλέκτες κρύου νερού. Η τοπική διανομή σε ομάδα υδραυλικών υποδοχέων θα γίνεται όπως και του κρύου νερού, με σύστημα συλλεκτών και σωλήνων από δικτυωμένο πολυαιθυλένιο.

Θερμαντήρας Νερού

Ο Θερμαντήρας νερού θα είναι ηλεκτρικός, κατακόρυφου τύπου, για τοποθέτηση κάτω του πάγκου, κατά DIN 4801 ή 4802 ανάλογα με το μέγεθος και θα τροφοδοτείται με ανεξάρτητη γραμμή από τον πίνακα σύμφωνα με τις προδιαγραφές του κατασκευαστή.

Απαιτήσεις

- 1.Χωρητικότητα: 15 λίτρα
- 2.Χαλύβδινο δοχείο ειδικών προδιαγραφών δοκιμασμένος στα 16 bar
- 3.Εσωτερική προστασία του δοχείου με ειδική επίστρωση σμάλτο τιτανίου
- 4.Καθοδική προστασία του δοχείου με ράβδο μαγνησίου
- 5.Αντίσταση χαμηλής φόρτισης 316L ισχύος 1,5 kW
- 6.Θερμοστάτης ασφαλείας με ενσωματωμένη ειδική θερμοηλεκτρική ασφάλεια
- 7.Εξωτερικός ρυθμιστής θερμοκρασίας νερού
- 8.Ενδεικτική λυχνία λειτουργίας
- 9.Μεγάλη φλάντζα επιθεώρησης για ευκολότερη συντήρηση του θερμοσίφωνα
- 10.Ενισχυμένη μόνωση οικολογικής πολυουρεθάνης
- 11.10 χρόνια εγγύηση

Τεχνικά χαρακτηριστικά θερμοσίφωνα

- 1.Χωρητικότητα: 15 λίτρα
- 2.Ηλεκτρική ισχύς: 1,5 Kw
- 3.Ρεύμα: 7,0 A
- 4.Τάση: 220-240 V
- 5.Διατομή καλωδίου συνδέσεως: 4 mm²
- 6.Σύνδεση στο υδραυλικό δίκτυο: G ½"
- 7.Πίεση λειτουργίας (μέγιστη επιτρεπόμενη): 8 bar
- 8.Θερμοστάτης: Περιοχή ελέγχου από 30 έως 80οC, προστασία με θερμοηλεκτρική ασφάλεια
- 9.Μόνωση: Σκληρή διογκωμένη πολυουρεθάνη χωρίς HCFC πάχους τουλάχιστον 25 mm
- 10.Βαθμός προστασίας: IP23
- 11.Ενδεικτικός χρόνος θέρμανσης: 44 λεπτά

24PROC014773113 2024-05-17

Ενδεικτικός τύπος: ANDRIS LUX 15 της ARISTON ή ισοδύναμος άλλου ευφήμως γνωστού κατασκευαστή.

19. ΕΝΕΡΓΗΤΙΚΗ ΠΥΡΟΠΡΟΣΤΑΣΙΑ

Φορητά Μέσα Πυρόσβεσης

Θα τοποθετηθεί τουλάχιστον ένας πυροσβεστήρας CO₂ (ή ότι επιλέξει η επιτροπή παρακολούθησης και παραλαβής), σε κάθε αίθουσα, κοντά στην έξοδο.

ΠΑΡΑΡΤΗΜΑ V: Έντυπο Οικονομικής Προσφοράς

ΟΝ/ΜΟ ή ΕΠΩΝΥΜΙΑ ΕΤΑΙΡΕΙΑΣ ΠΡΟΣ
 ΕΔΡΑ : ΔΗΜΟ ΑΝΩΓΕΙΩΝ
 ΤΑΧ. Δ/ΝΣΗ :
 ΤΚ ΑΦΜ : ΔΟΥ :
 ΤΗΛ . ΣΤΑΘ: «ΠΡΟΜΗΘΕΙΑ, ΜΕΤΑΦΟΡΑ ΚΑΙ
 ΚΙΝ. ΥΠΕΥΘΥΝΟΥ : ΕΓΚΑΤΑΣΤΑΣΗ ΣΧΟΛΙΚΩΝ ΑΙΘΟΥΣΩΝ ΤΟΥ
 ΔΗΜΟΥ ΑΝΩΓΕΙΩΝ»
 ΟΝ/ΜΟ ΥΠΕΥΘΥΝΟΥ :..... Αριθμ. πρωτ. Μελέτης: **2979/17-05-2024**

ΕΝΤΥΠΟ ΟΙΚΟΝΟΜΙΚΗΣ ΠΡΟΣΦΟΡΑΣ

α/α	Περιγραφή Είδους/ Κατηγορίας	Προϋπολογισμός Είδους/ Κατηγορίας χωρίς το ΦΠΑ (Ευρώ)	Προσφερόμενη Έκπτωση ΑΡΙΘΜΗΤΙΚΩΣ & ΟΛΟΓΡΑΦΩΣ (%)	Συνολική Προσφερόμενη Δαπάνη (Ευρώ)
ΠΡΟΜΗΘΕΙΑ				
1	ΠΡΟΜΗΘΕΙΑ, ΜΕΤΑΦΟΡΑ ΚΑΙ ΕΓΚΑΤΑΣΤΑΣΗ ΣΧΟΛΙΚΩΝ ΑΙΘΟΥΣΩΝ ΤΟΥ ΔΗΜΟΥ ΑΝΩΓΕΙΩΝ	201.612,90 €		
ΣΥΝΟΛΟ ΠΡΟΜΗΘΕΙΑΣ		201.612,90 €		
Προσφερόμενο Σύνολο χωρίς Φ.Π.Α. (€)				
Φ.Π.Α. 24 %				
Τελικό Σύνολο με Φ.Π.Α. (€)				

Ολογράφως:

Συνολική προσφερόμενη αξία.....
 με το ΦΠΑ.

_____, __/_____/2024

ΠΑΡΑΡΤΗΜΑ VI – Υποδείγματα Εγγυητικών Επιστολών**ΥΠΟΔΕΙΓΜΑ ΕΓΓΥΗΤΙΚΗΣ ΕΠΙΣΤΟΛΗΣ ΣΥΜΜΕΤΟΧΗΣ**

Όνομασία Τράπεζας

Κατάστημα:

Διεύθυνση: (οδός, αριθμός, Τ.Κ., τηλέφωνο, fax)

Ημερομηνία έκδοσης:

Ποσό (€):

Προς:

ΕΓΓΥΗΤΙΚΗ ΕΠΙΣΤΟΛΗ ΣΥΜΜΕΤΟΧΗΣ ΣΕ ΔΙΑΓΩΝΙΣΜΟ

Έχουμε την τιμή να σας γνωρίσουμε ότι με την παρούσα επιστολή εγγυόμαστε ρητά, ανέκκλητα και ανεπιφύλακτα, παραιτούμενοι του δικαιώματος της διζήσεως μέχρι του ποσού _____ (_____ €)¹⁷⁶, υπέρ της _____¹⁷⁷ για τη συμμετοχή της στον διενεργούμενο διαγωνισμό της _____¹⁷⁸, ή της μετ' αυτήν νέας ημερομηνίας σε περίπτωση αναβολής, για την ανάδειξη αναδόχου για το έργο «**ΠΡΟΜΗΘΕΙΑ, ΜΕΤΑΦΟΡΑ ΚΑΙ ΕΓΚΑΤΑΣΤΑΣΗ ΣΧΟΛΙΚΩΝ ΑΙΘΟΥΣΩΝ ΤΟΥ ΔΗΜΟΥ ΑΝΩΓΕΙΩΝ**» σύμφωνα με τη σχετική προκήρυξή σας.

Η εγγύηση καλύπτει μόνον τις υποχρεώσεις του υπέρ ου η εγγύηση που απορρέουν από τη συμμετοχή στον παραπάνω διαγωνισμό, καθ' όλο τον χρόνο της ισχύος της.

Το παραπάνω ποσό τηρούμε στη διάθεσή σας και θα σας καταβληθεί ολικά ή μερικά χωρίς καμία από μέρους μας αντίρρηση ή ένσταση και χωρίς να ερευνηθεί το βάσιμο ή μη της απαίτησης μέσα σε 3 (τρεις) ημέρες από απλή έγγραφη ειδοποίησή σας¹⁷⁹.

Σε περίπτωση κατάπτωσης της εγγύησης, το ποσό που καταπίπτει υπόκειται στο πάγιο τέλος χαρτοσήμου, που ισχύει κάθε φορά.

Αποδεχόμαστε να παρατείνουμε την ισχύ της εγγύησης ύστερα από απλό έγγραφο της Προμήθειας σας με την προϋπόθεση ότι το σχετικό αίτημά σας θα μας υποβληθεί πριν από την ημερομηνία λήξης της.

Η παρούσα ισχύει¹⁸⁰ μέχρι την _____

Δηλώνουμε υπεύθυνα ότι το ποσό των εγγυητικών μας επιστολών που έχουν δοθεί, δεν υπερβαίνει το όριο των εγγυήσεων που έχουμε το δικαίωμα να εκδίδουμε.

Η παρούσα εγγυητική επιστολή δεν εκχωρείται σε κανένα φορέα και κανένα πιστωτικό ίδρυμα

Με τιμή

176 Αναγράφεται αριθμητικώς και ολογράφως ποσό που αντιστοιχεί σε ποσοστό 2% της συνολικής προϋπολογιζόμενης αξίας του έργου

177 Αναγράφεται το όνομα του υποψηφίου φυσικού προσώπου, ή νομικού προσώπου (Γραφείου/εταιρείας) ή ένωσης ή κοινοπραξίας όπως αναφέρεται στην αίτηση συμμετοχής.

178 Αναγράφεται η καταληκτική ημερομηνία υποβολής προσφορών.

179 Σε περίπτωση ένωσης/κοινοπραξίας φυσικών ή νομικών προσώπων θα πρέπει να σημειώνεται στην εγγύηση συμμετοχής ότι καλύπτει όλα τα μέλη της ένωσης αλληλεγγύως.

180 Η εγγύηση συμμετοχής πρέπει να ισχύει για τουλάχιστον δύο (2) μήνες μετά τη λήξη ισχύος της προσφοράς όπως αναφέρεται στη διακήρυξη.

ΥΠΟΔΕΙΓΜΑ ΕΓΓΥΗΤΙΚΗΣ ΕΠΙΣΤΟΛΗΣ ΚΑΛΗΣ ΕΚΤΕΛΕΣΗΣ

ΕΓΓΥΗΤΙΚΗ ΕΠΙΣΤΟΛΗ ΚΑΛΗΣ ΕΚΤΕΛΕΣΗΣ

ΑΡΙΘΜ. ΕΥΡΩ¹⁸¹

Τόπος:

Π ρ ο ς¹⁸²

Ε Δ Ρ Α:

Έχουμε την τιμή να σας γνωρίσουμε με την παρούσα ότι σας εγγυόμαστε ανεπιφύλακτα και ανέκκλητα, παραιτούμενοι από το ευεργέτημα της δ¹⁸³ίηξης, υπέρ του / της μέχρι το ποσό τωνΕΥΡΩ

Στο ποσόν αυτό και μόνο περιορίζεται η εγγύησή μας, για την καλή εκτέλεση και λειτουργία του έργου και την πιστή εφαρμογή όλων των όρων της σύμβασης από τον παραπάνω, υπέρ του οποίου εγγυόμαστε, και οποιαδήποτε απαίτηση του κυρίου του έργου κατ' αυτού, που πηγάζει από τη σύμβαση¹⁸⁴

Από την εγγύηση αυτή θα απαλλάξουμε τον παραπάνω για τον οποίο έχουμε εγγυηθεί μετά την επιστροφή της παρούσας ή με βάση έγγραφη εντολή σας. Το παραπάνω ποσό τηρούμε στη διάθεσή σας και θα το καταβάλουμε χωρίς αντίρρηση, ολικά ή μερικά, σε περίπτωση ολικού ή μερικού καταλογισμού της εγγύησης σε βάρος αυτού υπέρ του οποίου εκδόθηκε η παρούσα, μέσα σε τρεις (3) ημέρες από την έγγραφη ειδοποίησή σας προς εμάς και μετά την επιστροφή σε μας της παρούσας.

Η παροχή εγγυητικών επιστολών έκδοσης του Ταμείου μας δεν έχει υπαχθεί σε κανένα περιορισμό ποσοτικού ορίου και σύμφωνα με το άρθρο 7 του AN440/1945 όπως αυτό συμπληρώθηκε με το άρθρο 2 του Ν.1019/49, γίνονται υποχρεωτικά δεκτές έστω και αν δεν αναφέρεται τούτο στη διακήρυξη.

Δηλώνουμε υπεύθυνα ότι το ποσό των εγγυητικών μας επιστολών που έχουν δοθεί, δεν υπερβαίνει το όριο των εγγυήσεων που έχουμε το δικαίωμα να εκδίδουμε.

Η παρούσα εγγυητική επιστολή δεν εκχωρείται σε κανένα φορέα και κανένα πιστωτικό ίδρυμα

Με τιμή

181 Αναγράφεται ποσό που αντιστοιχεί στο 4% της αξίας του έργου χωρίς Φ.Π.Α.

182 Αναγράφεται ο εργοδότης δηλαδή η Υπηρεσία που συνάπτει τη σύμβαση εκπόνησης της μελέτης ή της παροχής υπηρεσιών.

183 Αναγράφεται το όνομα του αναδόχου (φυσικού ή νομικού προσώπου) και σε περίπτωση ένωσης ή κοινοπραξίας η ονομασία όλου του ανάδοχου σχήματος. Στην περίπτωση αυτή η εγγύηση είναι κοινή υπέρ όλων των μελών της ένωσης ή κοινοπραξίας και αφορά το σύνολο της σύμβασης

184 Αναγράφεται ο τίτλος της σύμβασης παροχής υπηρεσιών όπως αναφέρεται στην απόφαση ανάθεσης



ΑΝΑΡΤΗΤΕΑ

ΕΛΛΗΝΙΚΗ ΔΗΜΟΚΡΑΤΙΑ
ΠΕΡΙΦΕΡΕΙΑ ΚΡΗΤΗΣ
ΔΗΜΟΣ ΑΝΩΓΕΙΩΝ

**ΣΥΜΒΑΣΗ για την « ΠΡΟΜΗΘΕΙΑ, ΜΕΤΑΦΟΡΑ ΚΑΙ ΕΓΚΑΤΑΣΤΑΣΗ
ΣΧΟΛΙΚΩΝ ΑΙΘΟΥΣΩΝ ΤΟΥ ΔΗΜΟΥ ΑΝΩΓΕΙΩΝ »**

Συνολικού Ποσού € συν € ΦΠΑ, Σύνολο €

Η πηγή χρηματοδότησης είναι το ΥΠΕΣ με την με αρ. πρωτ. **96724/09-11-2023** Απόφαση Ένταξης με απόφαση του Αναπληρωτή Υπουργού Εσωτερικών με Κωδικό ΟΠΣ 5218908 στο «ΤΠΑ ΥΠΟΥΡΓΕΙΟΥ ΕΣΩΤΕΡΙΚΩΝ 2021-2025»

Αρ. Πρωτ.:/...-...-2024

Αναθέτουσα Αρχή

Ανάδοχος

ΔΗΜΟΣ ΑΝΩΓΕΙΩΝ

.....

Στα Ανώγεια σήμερα ---- - 2024 ημέρα..... οι παρακάτω συμβαλλόμενοι:

1. Ο **ΔΗΜΟΣ ΑΝΩΓΕΙΩΝ**, νομίμως εκπροσωπούμενος από το Δήμαρχο του κ. **ΣΩΚΡΑΤΗ Σ. ΚΕΦΑΛΟΓΙΑΝΝΗ** ο οποίος με την ιδιότητά του, νόμιμα εκπροσωπεί το Δήμο Ανωγείων [Αναθέτουσα Αρχή]
2. Ο οικονομικός φορέας νομίμως εκπροσωπούμενη από την κα που εδρεύει στο (ΑΦΜ:, ΔΟΥ:), ο οποίος εφεξής θα αποκαλείται [Ανάδοχος]

Έχοντας υπόψη:

1. του ν. 4412/2016 (Α' 147) "Δημόσιες Συμβάσεις Έργων, Προμηθειών και Υπηρεσιών (προσαρμογή στις Οδηγίες 2014/24/ΕΕ και 2014/25/ΕΕ)",
2. Το άρθρο 18 του Ν. 4469/2017 – «Τροποποίηση διατάξεων του ν. 4412/2016 (Α' 147)».
3. του ν. 4270/2014 (Α' 143) «Αρχές δημοσιονομικής διαχείρισης και εποπτείας (ενσωμάτωση της Οδηγίας 2011/85/ΕΕ) – δημόσιο λογιστικό και άλλες διατάξεις»,
4. του ν. 4250/2014 (Α' 74) «Διοικητικές Απλουστεύσεις - Καταργήσεις, Συγχωνεύσεις Νομικών Προσώπων και Υπηρεσιών του Δημοσίου Τομέα-Τροποποίηση Διατάξεων του π.δ. 318/1992 (Α' 161) και λοιπές ρυθμίσεις» και ειδικότερα τις διατάξεις του άρθρου 1,
5. της παρ. Ζ του Ν. 4152/2013 (Α' 107) «Προσαρμογή της ελληνικής νομοθεσίας στην Οδηγία 2011/7 της 16.2.2011 για την καταπολέμηση των καθυστερήσεων πληρωμών στις εμπορικές συναλλαγές»,
6. του ν. 4129/2013 (Α' 52) «Κύρωση του Κώδικα Νόμων για το Ελεγκτικό Συνέδριο»
7. του άρθρου 26 του ν.4024/2011 (Α 226) «Συγκρότηση συλλογικών οργάνων της διοίκησης και ορισμός των μελών τους με κλήρωση»,¹⁸⁵
8. του ν. 4013/2011 (Α' 204) «Σύσταση ενιαίας Ανεξάρτητης Αρχής Δημοσίων Συμβάσεων και Κεντρικού Ηλεκτρονικού Μητρώου Δημοσίων Συμβάσεων...»,
9. του ν. 3861/2010 (Α' 112) «Ενίσχυση της διαφάνειας με την υποχρεωτική ανάρτηση νόμων και πράξεων των κυβερνητικών, διοικητικών και αυτοδιοικητικών οργάνων στο διαδίκτυο "Πρόγραμμα Διαύγεια" και άλλες διατάξεις",
10. του άρθρου 5 της απόφασης με αριθμ. 11389/1993 (Β' 185) του Υπουργού Εσωτερικών¹⁸⁶,
11. του ν. 3548/2007 (Α' 68) «Καταχώριση δημοσιεύσεων των φορέων του Δημοσίου στο νομαρχιακό και τοπικό Τύπο και άλλες διατάξεις»,
12. της απόφασης του Υφυπουργού Οικονομίας και Οικονομικών με αριθμ.1108437/2565/ΔΟΣ/2005 (Β' 1590) "Καθορισμός χωρών στις οποίες λειτουργούν εξωχώριες εταιρίες",
13. του ν. 2859/2000 (Α' 248) «Κύρωση Κώδικα Φόρου Προστιθέμενης Αξίας»,
14. του ν.2690/1999 (Α' 45) "Κύρωση του Κώδικα Διοικητικής Διαδικασίας και άλλες διατάξεις" και ιδίως των άρθρων 7 και 13 έως 15,
15. του ν. 2121/1993 (Α' 25) "Πνευματική Ιδιοκτησία, Συγγενικά Δικαιώματα και Πολιτιστικά Θέματα",
16. του π.δ 28/2015 (Α' 34) "Κωδικοποίηση διατάξεων για την πρόσβαση σε δημόσια έγγραφα και στοιχεία",
17. του π.δ. 80/2016 (Α' 145) "Ανάληψη υποχρεώσεων από τους Διατάκτες",
18. του π.δ. 39/2017 (Α' 64) «Κανονισμός εξέτασης προδικαστικών προσφυγών ενώπιων της Α.Ε.Π.Π.,

¹⁸⁵ Μόνο εφόσον επιλεγεί η διενέργεια κλήρωσης για τη συγκρότηση συλλογικών οργάνων

¹⁸⁶ Ειδικά η υποχρέωση δημοσίευσης εφάπαξ περίληψης σε δύο οικονομικές εφημερίδες, που προβλέπεται στο άρθρο 5 της ως άνω απόφασης, έχει καταργηθεί από 01.01.2018, σύμφωνα με την παρ.. 10 του άρθρου 379. Ειδικά η υποχρέωση δημοσίευσης εφάπαξ περίληψης σε τοπική εφημερίδα, που προβλέπεται στο ίδιο άρθρο, καταργείται με την επιφύλαξη της παρ. 12 του άρθρου 379.

- 19.της με αρ. 57654 (Β' 1781/23.5.2017) Απόφασης του Υπουργού Οικονομίας και Ανάπτυξης «*Ρύθμιση ειδικότερων θεμάτων λειτουργίας και διαχείρισης του Κεντρικού Ηλεκτρονικού Μητρώου Δημοσίων Συμβάσεων (ΚΗΜΔΗΣ) του Υπουργείου Οικονομίας και Ανάπτυξης*»,
- 20.της με αρ. 56902/215 (Β' 1924/2.6.2017) Απόφασης του Υπουργού Οικονομίας και Ανάπτυξης «*Τεχνικές λεπτομέρειες και διαδικασίες λειτουργίας του Εθνικού Συστήματος Ηλεκτρονικών Δημοσίων Συμβάσεων (Ε.Σ.Η.ΔΗ.Σ.)*»,
- 21.των σε εκτέλεση των ανωτέρω νόμων εκδοθεισών κανονιστικών πράξεων, των λοιπών διατάξεων που αναφέρονται ρητά ή απορρέουν από τα οριζόμενα στα συμβατικά τεύχη της παρούσας, καθώς και του συνόλου των διατάξεων του ασφαλιστικού, εργατικού, κοινωνικού, περιβαλλοντικού και φορολογικού δικαίου που διέπει την ανάθεση και εκτέλεση της παρούσας σύμβασης, έστω και αν δεν αναφέρονται ρητά παραπάνω,
- 22.της με αρ. **96724/09-11-2023** Απόφασης ΥΠ.ΕΣ. (ΑΔΑ: ΩΖ6046ΜΤΥΛ6-825) Απόφασης ΥΠ.ΕΣ. περί Ένταξη της Πράξης «**ΠΡΟΜΗΘΕΙΑ, ΜΕΤΑΦΟΡΑ ΚΑΙ ΕΓΚΑΤΑΣΤΑΣΗ ΣΧΟΛΙΚΩΝ ΑΙΘΟΥΣΩΝ ΤΟΥ ΔΗΜΟΥ ΑΝΩΓΕΙΩΝ**» με Κωδικό ΟΠΣ 5218908 στο «**ΤΠΑ ΥΠΟΥΡΓΕΙΟΥ ΕΣΩΤΕΡΙΚΩΝ 2021-2025**»
- 23.της με αρ. 130/2023** Απόφασης του Δημοτικού Συμβουλίου Δήμου Ανωγείων (ΑΔΑ: ΨΒΘΦΨΩΥ-8ΨΧ) περί αναμόρφωσης του προϋπολογισμού του Δήμου Ανωγείων, οικονομικού έτους 2023, για την «**ΠΡΟΜΗΘΕΙΑ, ΜΕΤΑΦΟΡΑ ΚΑΙ ΕΓΚΑΤΑΣΤΑΣΗ ΣΧΟΛΙΚΩΝ ΑΙΘΟΥΣΩΝ ΤΟΥ ΔΗΜΟΥ ΑΝΩΓΕΙΩΝ**»
- 24. της 133/2023** Απόφασης της Οικονομικής Επιτροπής του Δήμου Ανωγείων περί Αποδοχής επιχορήγησης ποσού **250.000,00 €** για την «**ΠΡΟΜΗΘΕΙΑ, ΜΕΤΑΦΟΡΑ ΚΑΙ ΕΓΚΑΤΑΣΤΑΣΗ ΣΧΟΛΙΚΩΝ ΑΙΘΟΥΣΩΝ ΤΟΥ ΔΗΜΟΥ ΑΝΩΓΕΙΩΝ**»
- 25.της με αρ. **26/2024** απόφασης της Δημοτικής Επιτροπής του Δήμου Ανωγείων (ΑΔΑ:Ρ39ΚΩΨΥ-ΖΦ1), σχετικά με τον ορισμό της Επιτροπής Διενέργειας του Διαγωνισμού, Αξιολόγησης των Προσφορών και εισήγησης για ανάθεση της σύμβασης προμήθειας.
- 26.της μελέτης που συντάχθηκε από τη Διεύθυνση Τεχνικών Υπηρεσιών του Δήμου,
- 27.του με αρ. πρωτ. ΔΥ/12-03-2024 πρωτογενούς αιτήματος για την εκτέλεση της προμήθειας, το οποίο καταχωρήθηκε στο Ηλεκτρονικό Μητρώο Δημοσίων Συμβάσεων λαμβάνοντας ΑΔΑΜ: 24REQ014405026,
- 28.της με αρ. 270/2024 Απόφασης Ανάληψης Υποχρέωσης, (ΑΔΑ: ΨΙΣΔΩΨΥ-ΓΚΛ), σε βάρος του Κ.Α. 61-7135.011 του προϋπολογισμού του έτους 2024,
- 29.της με αριθ./2024 Απόφασης της Δημοτικής Επιτροπής του Δήμου Ανωγείων (ΑΔΑ:) με την οποία εγκρίθηκε η μελέτη του Τμήματος Τεχνικών Υπηρεσιών, ήτοι τα έγγραφα της σύμβασης: τεχνική έκθεση, ενδεικτικός προϋπολογισμός, τεχνικές προδιαγραφές, συγγραφή υποχρεώσεων, έντυπο οικονομικής προσφοράς, καθώς επίσης καθορίστηκε ο τρόπος εκτέλεσης της προμήθειας και καταρτίστηκαν οι όροι του διαγωνισμού,
- 30.Την με αρ. πρωτ...../.....-.....2023 πρόσκληση προς τον προσωρινό ανάδοχο
- 31.Το με αρ. πρωτ...../.....-.....2023 Πρακτικό Ελέγχου Δικαιολογητικών Κατακύρωσης Προσωρινού Αναδόχου για τον Ηλεκτρονικό Δημόσιο Ανοικτό Διαγωνισμό
- 32.Την με αρ./2023 απόφαση (ΑΔΑ.....)Απόφαση Κατακύρωσης της Δημοτικής Επιτροπής του Δήμου Ανωγείων και Έγκριση αυτής από την Αποκεντρωμένη Διοίκηση Κρήτης
- 33.Την προσκόμιση από τον Ανάδοχο της υπ' αριθμ./...-.....-2024 Εγγυητικής Επιστολής Καλής Εκτέλεσης του έργου της....., ποσού **8.064,52 €** με διάρκεια έως και
- 34.Την ορισμένη απόφαση Δημοτικής Επιτροπής της αρμόδιας για τη σύμβαση Επιτροπής Παρακολούθησης και Παραλαβής του Έργου
- 35.Τα συμβατικά τεύχη, όπως αυτά αναγράφονται στη Διακήρυξη της Προμήθειας.
- 36.Τα στοιχεία του φακέλου προσφοράς του Αναδόχου και ιδιαίτερα την τεχνική προσφορά.

37.Τους όρους του αντίστοιχου άρθρου της Διακήρυξης της Προμήθειας σχετικά με την υπογραφή της σύμβασης εκτέλεσης της Προμήθειας.

συμφώνησαν και έκαναν αμοιβαία αποδεκτά τα ακόλουθα:

Άρθρο 1

Αντικείμενο

Αντικείμενο της παρούσας σύμβασης είναι η «**ΠΡΟΜΗΘΕΙΑ ΕΞΟΠΛΙΣΜΟΥ ΑΣΤΕΡΟΣΧΟΛΕΙΟΥ**», σύμφωνα με τους όρους και τις προδιαγραφές της σχετικής διακήρυξης και της προσφοράς του αναδόχου.

Άρθρο 2

Κείμενα Και Στοιχεία που Συνοδεύουν τη Σύμβαση

1. Η σύμβαση αυτή διέπεται από τις διατάξεις του Ν. 4412/2016 (ΦΕΚ 147^Α) «Δημόσιες Συμβάσεις Έργων, Προμηθειών και Υπηρεσιών (προσαρμογή στις Οδηγίες 2014/24/ΕΕ και 2014/25/ΕΕ)» και των όρων της Α.Π/.....-.....2023 Διακήρυξης η οποία κατακυρώθηκε σύμφωνα με την/2023 της Δημοτικής Επιτροπής του Δήμου Ανωγείων.

2. Τα τεύχη που περιλαμβάνονται ως Παραρτήματα είναι δεσμευτικά για τα μέρη και αποτελούν αναπόσπαστο τμήμα της Σύμβασης, καθιστάμενα στο εξής συμβατικά τεύχη και θα ισχύουν με την κάτωθι σειρά είναι τα εξής:

A. Η σύμβαση

B. Η διακήρυξη

Γ. Οι τεχνικές προδιαγραφές, οι οποίες περιλαμβάνονται στα Παραρτήματα I και IV της προαναφερθείσας διακήρυξης

Δ. Η οικονομική προσφορά

Ε. Η τεχνική προσφορά

ΣΤ. Τα λοιπά στοιχεία της προσφοράς του Αναδόχου

Z. Τυχόν διευκρινήσεις που έχουν δοθεί επί των ανωτέρω τευχών κατά τη διάρκεια της διαδικασίας ιεραρχούνται ανάλογα με το συμβατικό τεύχος που αφορούν.

4. Ο Ανάδοχος κατέθεσε το υπ' αριθ. Ασφαλιστήριο Συμβόλαιο της, ποσού **8.064,52 €** για την καλή εκτέλεση της προμήθειας.

Άρθρο 3

Διάρκεια σύμβασης – Χρόνος, Τρόπος και Τόπος Παράδοσης και Εγκατάστασης Υλικών

1. Η διάρκεια της παρούσας σύμβασης ορίζεται σε **έξι (6) μήνες**.

2. Ο συμβατικός χρόνος παράδοσης των υλικών μπορεί να παρατείνεται, πριν από τη λήξη του αρχικού συμβατικού χρόνου παράδοσης, υπό τις προϋποθέσεις του άρθρου 206 του ν. 4412/2016. Στην περίπτωση που το αίτημα υποβάλλεται από τον ανάδοχο και η παράταση χορηγείται χωρίς να συντρέχουν λόγοι ανωτέρας βίας ή άλλοι ιδιαίτερως σοβαροί λόγοι που καθιστούν αντικειμενικώς αδύνατη την εμπρόθεσμη παράδοση των συμβατικών ειδών επιβάλλονται οι κυρώσεις του άρθρου 207 του ν. 4412/2016.

3. Εάν λήξει ο συμβατικός χρόνος παράδοσης, χωρίς να υποβληθεί εγκαίρως αίτημα παράτασης ή, εάν λήξει ο παραταθείς, κατά τα ανωτέρω, χρόνος, χωρίς να παραδοθεί το υλικό, ο ανάδοχος κηρύσσεται έκπτωτος.

4. Ο ανάδοχος υποχρεούται να ειδοποιεί την υπηρεσία που εκτελεί την προμήθεια και την επιτροπή παραλαβής, για την ημερομηνία που προτίθεται να παραδώσει το υλικό, τουλάχιστον πέντε (5) εργάσιμες ημέρες νωρίτερα.

5. Ο ανάδοχος υποχρεούται να παραδώσει πλήρως εγκατεστημένα σύμφωνα με τη διακήρυξη και τις υποδείξεις της αναθέτουσας υπηρεσίας τον εξοπλισμό που περιγράφεται στη διακήρυξη **2979/17-05-2024**.

Άρθρο 4

Πρόελευση των Ειδών – Προδιαγραφές

1. Τα είδη που θα προμηθεύσει ο Προμηθευτής θα είναι πρόελευσης και κατασκευής του εργοστασίου σύμφωνα με την τεχνική προσφορά που κατέθεσε ο ανάδοχος.

2. Τα υπό προμήθεια είδη θα πληρούν τις προδιαγραφές που αναφέρονται στη διακήρυξη του Διαγωνισμού. Σε περίπτωση διαφορών μεταξύ των προδιαγραφών της διακήρυξης και των προδιαγραφών της τεχνικής προσφοράς, υπερισχύει η τεχνική προσφορά βάσει της οποίας έχει γίνει η τεχνική αξιολόγηση.
3. Τα προμηθευόμενα είδη πρέπει να είναι αρίστης ποιότητας και να πληρούν τους όρους των αντίστοιχων τεχνικών προδιαγραφών.

Άρθρο 5

Παρακολούθηση & Παραλαβή της Σύμβασης

1. Η παρακολούθηση & παραλαβή των παρεχόμενων υπηρεσιών της Σύμβασης γίνεται από την επιτροπή παρακολούθησης και παραλαβής του Έργου, καλούμενη εφεξής ως ΕΠΠΕ που θα συσταθεί για το σκοπό αυτό από την Αναθέτουσα Αρχή, σύμφωνα με την παρ. 11δ του άρθρου 221 του Ν.4412/2016. Στην ΕΠΠΕ ανατίθενται τα καθήκοντα παρακολούθησης της εκτέλεσης της σύμβασης όπως αυτά ορίζονται στο άρθρο 216 του Ν. 4412/2016 και θα εισηγείται στο αρμόδιο αποφαινόμενο όργανο για όλα τα ζητήματα που αφορούν στην προσήκουσα εκτέλεση όλων των όρων της Σύμβασης και στην εκπλήρωση των υποχρεώσεων του Αναδόχου, στη λήψη των επιβεβλημένων μέτρων λόγω μη τήρησης των ως άνω όρων και ιδίως για ζητήματα που αφορούν σε τροποποίηση του αντικειμένου και παράταση της διάρκειας της Σύμβασης, υπό τους όρους του άρθρου 132 του ν. 4412/2016.
2. Καθ' όλη τη διάρκεια εκτέλεσης της παρούσας σύμβασης, ο Ανάδοχος οφείλει να συνεργάζεται στενά με την παραπάνω Επιτροπή (ΕΠΠΕ).
3. Η ΕΠΠΕ ή/και ο/η πρόεδρος της ΕΠΠΕ έχει το δικαίωμα να προσκαλεί τον Ανάδοχο σε συσκέψεις, κατά τις οποίες θα παρουσιάζει την πρόοδο του έργου του, θα συζητούνται προβλήματα ή γενικώς θέματα που ανακύπτουν κατά τη διάρκεια του έργου και θα δίδονται οδηγίες, κατευθύνσεις και διευκρινήσεις εκατέρωθεν. Σε κάθε περίπτωση και σε οποιοδήποτε σημείο της εξέλιξης του έργου εάν η ΕΠΠΕ διαπιστώνει μη συμμορφώσεις με τους όρους της Σύμβασης και τις τιθέμενες προδιαγραφές, ενημερώνει εγγράφως τον Ανάδοχο, ο οποίος υποχρεούται να προβεί σε διορθωτικές ενέργειες και να τις αναφέρει στην Αναθέτουσα Αρχή δέκα (10) εργάσιμες ημέρες από την γνωστοποίηση των σχετικών ευρημάτων.
4. Τα παραδοτέα της Σύμβασης παραλαμβάνονται τμηματικά από την ΕΠΠΕ σύμφωνα με το χρονοδιάγραμμα που εμπεριέχεται στο Άρθρο 3 και με την ολοκλήρωση των αντίστοιχων πακέτων εργασίας κάθε φάσης όπως αυτά ορίζονται στην τεχνική προσφορά του Αναδόχου (η οποία αποτελεί αναπόσπαστο μέρος της σύμβασης). Η ΕΠΠΕ εξετάζει και διαβιβάζει εγγράφως τις παρατηρήσεις της στον Ανάδοχο εντός δέκα (10) ημερών από την ημερομηνία λήψης τους. Ο Ανάδοχος οφείλει να συμμορφωθεί με τις παρατηρήσεις της Επιτροπής εντός δέκα (10) εργάσιμων ημερών (από τη λήψη των παρατηρήσεων) και να επαναυποβάλει τα παραδοτέα καταλλήλως διορθωμένα και συμπληρωμένα.
5. Η ποιοτική και ποσοτική παραλαβή των παραδοτέων γίνεται με την παρακάτω διαδικασία:
 - Η ΕΠΠΕ αξιολογεί τα παραδοτέα βάσει της συνέπειας, συνάφειας, πληρότητας, αξιοπιστίας / ρεαλιστικότητας και σαφήνεια τους σε σχέση με το αντικείμενο του έργου, μπορεί δε να καλείται και να παραστεί και ο ανάδοχος. Μετά την ολοκλήρωση της διαδικασίας, η ΕΠΠΕ:
 - Είτε παραλαμβάνει τις σχετικές υπηρεσίες ή παραδοτέα εφόσον καλύπτονται οι απαιτήσεις της σύμβασης χωρίς έγκριση ή απόφαση της Δημοτικής Επιτροπής
 - Είτε εισηγείται για την παραλαβή με παρατηρήσεις ή την απόρριψη των παρεχόμενων υπηρεσιών ή παραδοτέων, σύμφωνα με την παράγραφο 4 και τα ανωτέρω εφαρμόζονται και σε τμηματικές παραλαβές.
 - Αν η ΕΠΠΕ κρίνει ότι οι παρεχόμενες υπηρεσίες ή τα παραδοτέα δεν ανταποκρίνονται πλήρως στους όρους της σύμβασης συντάσσεται πρωτόκολλο προσωρινής παραλαβής, που αναφέρει τις παρεκκλίσεις που διαπιστώθηκαν από τους όρους της σύμβασης και γνωμοδοτεί αν οι

αναφερόμενες παρεκκλίσεις επηρεάζουν την καταλληλότητα των παρεχόμενων υπηρεσιών ή παραδοτέων και συνεπώς αν μπορούν οι τελευταίες να καλύψουν τις σχετικές ανάγκες.

- Η ΕΠΠΕ, κοινοποιεί στον Ανάδοχο εγγράφως τις παρατηρήσεις της επί του περιεχομένου των παραδοτέων, συμπεριλαμβανομένων παρατηρήσεων επί των υποχρεώσεων του αναδόχου κατά την εξεταζόμενη περίοδο. Οι παρατηρήσεις αυτές κοινοποιούνται εντός διαστήματος δέκα (10) εργάσιμων ημερών από την υποβολή του εκάστοτε παραδοτέου. Εάν παρέλθει το προηγούμενο χρονικό διάστημα των δέκα (10) εργάσιμων ημερών, χωρίς η ΕΠΠΕ να κοινοποιήσει στον ανάδοχο παρατηρήσεις, τότε τα παραδοτέα θεωρούνται παραληφθέντα καθώς και οι αντίστοιχες υπηρεσίες του αναδόχου που αποτυπώνονται και τεκμηριώνονται σε αυτά. Οι παρατηρήσεις της ΕΠΠΕ επί των παραδοτέων είναι δυνατόν να περιλαμβάνουν:
 - Καταγραφή ελλείψεων στο περιεχόμενο των παραδοτέων
 - Επισήμανση σημείων μη ικανοποιητικής παροχής υπηρεσιών από τον ανάδοχο κατά περίπτωση και
 - Ειδικότερες κατευθύνσεις για τη συνέχιση του έργου του αναδόχου. Ο ανάδοχος υποχρεούται να επαναυποβάλει τα σχετικά έγγραφα ή να προβεί στις απαραίτητες διορθωτικές ενέργειες και στη βελτίωση των παρεχόμενων υπηρεσιών του, στα σημεία που του επισημάνθηκαν, σύμφωνα με τις διαπιστωθείσες ελλείψεις του εντός χρονικού διαστήματος δέκα (10) εργάσιμων ημερών από την ημερομηνία παραλαβής από τον ανάδοχο των σχετικών παρατηρήσεων της ΕΠΠΕ.
- Εάν το επαναυποβληθέν παραδοτέο δεν θεωρηθεί κατά την κρίση της ΕΠΠΕ ικανοποιητικό, η Αναθέτουσα Αρχή με έγγραφό της κοινοποιεί στον ανάδοχο εντός διαστήματος δέκα (10) εργάσιμων ημερών από την επανυποβολή του παραδοτέου ειδική όχληση σύμφωνα με τα οριζόμενα στο άρθρο 203 του Ν. 4412/2016. Το εν λόγω έγγραφο περιλαμβάνει συγκεκριμένη περιγραφή των ενεργειών στις οποίες οφείλει να προβεί ο ανάδοχος θέτοντας προθεσμία (15) δεκαπέντε ημερολογιακών ημερών για την συμμόρφωση του.
- Εάν το για δεύτερη φορά επαναυποβαλλόμενο παραδοτέο δεν θεωρηθεί και πάλι κατά την κρίση της ΕΠΠΕ ικανοποιητικό, η Αναθέτουσα Αρχή κινεί την διαδικασία κηρύξεως του αναδόχου έκπτωτου.

6. Αν παρέλθει χρονικό διάστημα μεγαλύτερο των δεκαπέντε (15) ημερών από την ημερομηνία υποβολής του παραδοτέου από τον οικονομικό φορέα και δεν έχει εκδοθεί πρωτόκολλο παραλαβής θεωρείται ότι η παραλαβή έχει συντελεστεί αυτοδίκαια.

7. Η παρακολούθηση του έργου του αναδόχου από την ΕΠΠΕ, δεν απαλλάσσει την ανάδοχο από την ευθύνη του για σφάλματα, ανακρίβειες ή παραλείψεις που θα διαπιστωθούν κατά την οριστική παραλαβή του έργου και τα οποία ο ανάδοχος υποχρεούται να αναμορφώσει σύμφωνα με τα οριζόμενα στο παρόν άρθρο, έστω και αν αυτά δεν διαπιστώθηκαν κατά την υλοποίηση του έργου.

8. Η Επιτροπή, εφόσον διαπιστώσει:

*Την εμπρόθεσμη παράδοση,

*Την ολοκλήρωση του εκάστου παραδοτέου και αφού ελέγξει και αναφέρει ρητά τις εκτελεσθείσες εργασίες, την πραγματοποίηση των τυχόν διορθώσεων ή συμπληρώσεων που απαιτήθηκαν για την άρση των προβλημάτων που διαπιστώθηκαν, κατά την παραλαβή, συντάσσει πρωτόκολλο οριστικής ποιοτικής και ποσοτικής παραλαβής ανά παραδοτέο.

9. Η οριστική παραλαβή του αντικειμένου της σύμβασης πραγματοποιείται μετά την ολοκλήρωση του συνόλου του έργου, με το πρωτόκολλο οριστικής ποιοτικής και ποσοτικής παραλαβής του τελευταίου παραδοτέου, στο οποίο πιστοποιείται αφενός η οριστική παραλαβή του τελευταίου παραδοτέου και αφετέρου η οριστική παραλαβή του συνόλου του έργου.

10. Ο ποιοτικός έλεγχος των υλικών και της εγκατάστασης αυτών γίνεται μπορεί να γίνει είτε μακροσκοπικά, είτε έπειτα από κατάλληλη μηχανική, πρακτική, χημική ή άλλη δοκιμασία.
11. Το κόστος της διενέργειας των ελέγχων βαρύνει τον ανάδοχο.
11. Η επιτροπή παραλαβής, μετά τους προβλεπόμενους ελέγχους συντάσσει πρωτόκολλα (μακροσκοπικό – οριστικό- παραλαβής του υλικού με παρατηρήσεις –απόρριψης των υλικών) σύμφωνα με την παρ.3 του άρθρου 208 του ν. 4412/16.
12. Τα πρωτόκολλα που συντάσσονται από τις επιτροπές κοινοποιούνται υποχρεωτικά και στους αναδόχους.
13. Η εγγυητική επιστολή καλής εκτέλεσης δεν επιστρέφεται πριν από την ολοκλήρωση όλων των προβλεπομένων από τη σύμβαση ελέγχων και τη σύνταξη των σχετικών πρωτοκόλλων.

Άρθρο 6

Αμοιβή – Τρόπος Πληρωμής

1. Το σύνολο της αμοιβής που θα καταβληθεί στον ανάδοχο για την εκπλήρωση όλων των υποχρεώσεων του που απορρέουν από την παρούσα σύμβαση σύμφωνα με την προσφορά του που είναι €. Στην παραπάνω αμοιβή δε συμπεριλαμβάνεται ο ΦΠΑ.
 2. Η πληρωμή του αναδόχου θα πραγματοποιηθεί στο 100% της συμβατικής αξίας μετά την οριστική παραλαβή των υλικών ή τμηματικά.
 3. Τον Ανάδοχο βαρύνουν οι υπέρ τρίτων κρατήσεις, ως και κάθε άλλη επιβάρυνση, σύμφωνα με την κείμενη νομοθεσία, μη συμπεριλαμβανομένου Φ.Π.Α., για την παράδοση του υλικού στον τόπο και με τον τρόπο που προβλέπεται στα έγγραφα της σύμβασης. Ιδίως ο Ανάδοχος βαρύνεται με τις κρατήσεις που καθορίζονται στο άρθρο 5.1.2 της Διακήρυξης. Οι υπέρ τρίτων κρατήσεις υπόκεινται στο εκάστοτε ισχύον αναλογικό τέλος χαρτοσήμου% και στην επ' αυτού εισφορά υπέρ ΟΓΑ%.
- Με κάθε πληρωμή θα γίνεται η προβλεπόμενη από την κείμενη νομοθεσία παρακράτηση φόρου εισοδήματος αξίας% επί του καθαρού ποσού.
- Όλα τα δικαιολογητικά του χρηματικού εντάλματος (πρωτόκολλα ποσοτικής και ποιοτικής παραλαβής κλπ.) ελέγχονται από την αρμόδια Προμήθεια ελέγχου της αναθέτουσας αρχής. Για την έκδοση χρηματικού εντάλματος ο ανάδοχος πρέπει να προσκομίσει το αντίστοιχο τιμολόγιο εντός προθεσμίας τριάντα (30) ημερών από την ημερομηνία έκδοσης πρωτοκόλλου ποσοτικής και ποιοτικής παραλαβής και η πληρωμή του θα πρέπει να λάβει χώρα σε επιπλέον τριάντα (30) ημέρες.
4. Οι τιμές θα είναι σταθερές καθ' όλη την διάρκεια ισχύος της σύμβασης.
 5. Η πληρωμή του συμβατικού τιμήματος θα γίνεται με την προσκόμιση από τον Ανάδοχο των νομίμων παραστατικών και δικαιολογητικών που προβλέπονται από τις διατάξεις του άρθρου 200 παρ. 4 του ν. 4412/2016, καθώς και κάθε άλλου δικαιολογητικού που τυχόν ήθελε ζητηθεί από τις αρμόδιες υπηρεσίες που διενεργούν τον έλεγχο και την πληρωμή¹⁸⁷.

Άρθρο 7

Χρηματοδότηση της Σύμβασης

1. Η πηγή χρηματοδότησης είναι το Πρόγραμμα Αντώνης Τρίτσης με την με αρ. πρωτ. **96724/09-11-2023** Απόφαση Ένταξης με απόφαση του Αναπληρωτή Υπουργού Εσωτερικών (ΑΔΑ: ΩΖ6046ΜΤΥΛ6-825).
2. Ο Ανάδοχος επιβαρύνεται με κάθε νόμιμη ασφαλιστική εισφορά και κράτηση υπέρ νομικών προσώπων ή άλλων Οργανισμών η οποία κατά νόμο βαρύνει τον Ανάδοχο. Απαιτήσεις του Αναδόχου για οιαδήποτε πληρωμή δεν θα γίνονται δεκτές άνευ της εκ μέρους του καταθέσεως των αντίστοιχων παραστατικών στοιχείων και εγγράφων (τιμολόγια, αποδείξεις, πιστοποιητικά κ.λπ.) που αφορούν στην εξόφληση των φόρων, ασφαλιστικών εισφορών και λοιπών δαπανών που τον βαρύνουν, σύμφωνα με τις ισχύουσες νομοθετικές και κανονιστικές διατάξεις. Τυχόν τραπεζικά τέλη ή κρατήσεις βαρύνουν τον Ανάδοχο.
3. Η πληρωμή του συμβατικού τιμήματος στον προμηθευτή θα γίνει ως εξής:

¹⁸⁷ Η αναθέτουσα αρχή δύναται να αναφέρει συγκεκριμένα δικαιολογητικά στο σημείο αυτό, πρβλ. παρ. 6 του άρθρου 200 του ν. 4412/2016

Με εξόφληση του 100% ή τμηματικά της συμβατικής αξίας του εξοπλισμού, μαζί με τον αναλογούντα Φ.Π.Α., μετά την παράδοση των προσφερομένων ειδών και την υπογραφή των ανάλογων πρωτοκόλλων οριστικής ποιοτικής και ποσοτικής παραλαβής.

4. Για την πληρωμή του συμβατικού τιμήματος, ο Προμηθευτής οφείλει να καταθέσει με ευθύνη του, στο Δήμο Ανωγείων τα παρακάτω δικαιολογητικά:

4.1 Πρωτότυπο δελτίο αποστολής

4.2 Πρωτότυπο τιμολόγιο πώλησης

4.3 Πρωτόκολλο οριστικής ποιοτικής και ποσοτικής παραλαβής.

4.4 Δελτία ασφαλιστικής και φορολογικής ενημερότητας.

4.5 Αντίγραφο διπλότυπου φόρου εισοδήματος ή άλλων κρατήσεων στους οποίους υπόκειται η πληρωμή.

Άρθρο 8

Τροποποίηση Σύμβασης κατά τη Διάρκειά της

1. Η παρούσα σύμβαση μπορεί να τροποποιείται κατά τη διάρκειά της, χωρίς να απαιτείται νέα διαδικασία σύναψης σύμβασης, μόνο σύμφωνα με τους όρους και τις προϋποθέσεις του άρθρου 132 του Ν.4412/2016 κατόπιν απόφασης από την Δημοτική Επιτροπή, η οποία λαμβάνει απόφαση κατόπιν γνωμοδοτικής απόφασης (πρακτικό) της ΕΠΠΕ.4.5 της Διακήρυξης.

2. Μετάθεση του χρόνου παράδοσης τμηματικού παραδοτέου η οποία επηρεάζει τη συνολική διάρκεια εκτέλεσης της σύμβασης μπορεί να γίνει μετά από τεκμηριωμένο αίτημα του αναδόχου ή της Αναθέτουσας Αρχής, μετά από γνωμοδότηση της επιτροπής η οποία ορίζεται στο άρθρο 4 της παρούσας και κατόπιν της σύμφωνης γνώμης της Ε.Υ.Δ. Ε.Π. Περιφέρειας Κρήτης

3. Η παρούσα σύμβαση δεσμεύει τον ανάδοχο μέχρι την πλήρη οικονομική εκκαθάριση και μετά την ολοκλήρωση της οριστικής παραλαβής και την παρέλευση του χρόνου εγγύησης.

4. Η συνολική διάρκεια της σύμβασης μπορεί να παρατείνεται μετά από αιτιολογημένη απόφαση της Αναθέτουσας Αρχής μέχρι και το 100% αυτής ύστερα από σχετικό αίτημα του αναδόχου που υποβάλλεται πριν από την λήξη της διάρκειας της, σε αντικειμενικά δικαιολογημένες περιπτώσεις που δεν οφείλονται σε υπαιτιότητα του αναδόχου.

5. Αν λήξει η συνολική διάρκεια της σύμβασης, χωρίς να υποβληθεί εγκαίρως αίτημα παράτασης, ή αν λήξει η παραταθείσα, κατά τα ανωτέρω, διάρκεια, χωρίς να υποβληθούν στην αναθέτουσα αρχή τα παραδοτέα της σύμβασης, ο ανάδοχος κηρύσσεται έκπτωτος. Αν η προμήθεια παραδοθεί από υπαιτιότητα του αναδόχου μετά την λήξη της διάρκειας της σύμβασης και μέχρι λήξης του χρόνου της παράτασης που χορηγήθηκε επιβάλλονται εις βάρος του ποινικές ρήτρες σύμφωνα με το άρθρο 218 του Ν. 4412/2016 και το άρθρο 9 της παρούσας.

Άρθρο 9

Υποχρεώσεις Αναδόχου

Ο ανάδοχος δεσμεύεται ότι:

α) θα τηρεί και θα εξακολουθήσει να τηρεί κατά την εκτέλεση της σύμβασης τις υποχρεώσεις του που απορρέουν από τις διατάξεις της περιβαλλοντικής, κοινωνικοασφαλιστικής και εργατικής νομοθεσίας, που έχουν θεσπιστεί με το δίκαιο της Ένωσης, το εθνικό δίκαιο, συλλογικές συμβάσεις ή διεθνείς διατάξεις περιβαλλοντικού, κοινωνικού και εργατικού δικαίου, οι οποίες απαριθμούνται στο Παράρτημα Χ του Προσαρτήματος Α του ν. 4412/2016. Η τήρηση των εν λόγω υποχρεώσεων ελέγχεται και βεβαιώνεται από τα όργανα που επιβλέπουν την εκτέλεση της παρούσας σύμβασης και τις αρμόδιες δημόσιες αρχές και υπηρεσίες που ενεργούν εντός των ορίων της ευθύνης και της αρμοδιότητάς τους

β) δεν θα ενεργήσει αθέμιτα, παράνομα ή καταχρηστικά καθόλη τη διάρκεια της εκτέλεσης της σύμβασης.

γ) θα λαμβάνει τα κατάλληλα μέτρα για να διαφυλάξει την εμπιστευτικότητα των πληροφοριών που έχουν χαρακτηριστεί ως τέτοιες.

δ) θα έχει την ευθύνη της ασφάλισης του προσωπικού που θα εμπλακεί στην εκτέλεση της προμήθειας, μεταφοράς και εγκατάστασης σύμφωνα με τη διακήρυξη.

ε) θα έχει την αστική ευθύνη για τυχόν ατυχήματα που θα προκληθούν κατά τη διάρκεια των εργασιών εγκατάστασης του εξοπλισμού.

στ) εάν η εργασία δεν είναι σύμφωνη με τους όρους της σύμβασης ή εμφανίζει ελαττώματα ή κακοτεχνίες ο ανάδοχος υποχρεούται να αποκαταστήσει ή να βελτιώσει αυτή, σύμφωνα με τις ισχύουσες διατάξεις.

ζ) ευθύνεται σε όλη τη διάρκεια ισχύος της σύμβασης συντήρησης που θα υπογραφεί για την πιστή τήρηση και εφαρμογή των ισχυουσών διατάξεων Νόμου ή Αστυνομικών ή οποιασδήποτε άλλης Αρχής. Σε περίπτωση ατυχήματος που θα προξενηθεί με οποιοδήποτε τρόπο κατά την λειτουργία των εγκαταστάσεων και θα οφείλεται σε πράξη ή παράλειψη του ίδιου είτε του προσωπικού του είτε οποιουδήποτε τρίτου, ευθύνεται απόλυτα και αποκλειστικά, και υποχρεώνει να αποζημιώσει τον ή τους παθόντες για κάθε βλάβη που θα προξενηθεί από το ατύχημα.

η) τα απαιτούμενα για την προμήθεια των ειδών μέσα, τα υλικά και τα μηχανήματα για την μεταφορά τους στον Δήμο, καθώς και το απαιτούμενο προσωπικό για την φόρτωση, μεταφορά και τοποθέτηση των παραπάνω ειδών, βαρύνουν αποκλειστικά τον προμηθευτή.

θ) εγγυάται ότι τα ανωτέρω είδη θα ανταποκρίνονται προς τους όρους των προδιαγραφών, των χαρακτηριστικών και σχεδίων της προσφοράς της, ότι θα είναι απαλλαγμένα από οποιοδήποτε κρυμμένο ελάττωμα.

ι) θα τελεί πάντοτε υπό την εποπτεία του Δήμου προς τις εντολές και οδηγίες του οποίου οφείλει απόλυτη συμμόρφωση καθώς και να ευρίσκεται σε συνεχή επαφή για να πιστοποιείται και η εκτέλεση της προμήθειας.

ια) το πάσης φύσεως και ειδικότητας έμμισθο προσωπικό για την εκτέλεση της προμήθειας αμείβεται και ασφαλιζεται αποκλειστικά από την ανάδοχο.

ιβ) το προσωπικό του αναδόχου θα αντικαθίσταται έφ' όσον το απαιτήσει ο Δήμος, σε περίπτωση που θα κριθεί ακατάλληλο για την ομαλή διεκπεραίωση του συμβατικού αντικειμένου.

ιγ) όλες οι εργασίες θα εκτελεσθούν σύμφωνα με όλους τους κανόνες της τέχνης και της επιστήμης, λαμβάνοντας όλα τα απαραίτητα μέσα ασφάλειας τρίτων και του προσωπικού, συμπεριλαμβανομένου της χρήσης κατάλληλων μέσων ατομικής προστασίας (για την ασφάλεια και υγιεινή της εργασίας του προσωπικού), και αφού έχουν ληφθεί υπόψη οι όποιες τυχόν επί τόπου ιδιαιτερότητες υπάρχουν.

ιδ) σε περίπτωση βλάβης του μηχανολογικού εξοπλισμού ή καθ' οποιοδήποτε τρόπο αδυναμίας εκτέλεσης της προμήθειας ο ανάδοχος υποχρεούται στην άμεση αποκατάσταση του με άλλο έτσι ώστε να ολοκληρωθεί το προβλεπόμενο πρόγραμμα παραδόσεων χωρίς διακοπή.

ιε) κάθε βλάβη προς τρίτο οφειλόμενη σε κακή ποιότητα, χειρισμό η αμέλεια από το προσωπικό ή τα μέσα που χρησιμοποιεί βαρύνει αποκλειστικά και απεριορίστα αυτή και πρέπει να επανορθώνεται από τον ίδιο άμεσα από την γνώση του συμβάντος καθ' οιοδήποτε τρόπο.

ιστ) υποχρεούται να συμμορφώνεται (και τούτο θα αποδεικνύεται) με τις ισχύουσες Αστυνομικές και Υγειονομικές διατάξεις περί καθαριότητας και μεταφοράς απορριμμάτων καθώς επίσης και με τις ισχύουσες διατάξεις και κανόνες τήρησης των περιβαλλοντικών όρων της εκτελούμενης εργασίας (Διαχείριση στερεών Αποβλήτων – Προστασία Περιβάλλοντος).

ιζ) θα είναι ασφαλισμένος προς τρίτους καθ' όλη τη διάρκεια της σύμβασης και θα καλύπτεται για την αστική ευθύνη για ζημιές που τυχόν προκαλέσει κατά την εκτέλεση εργασιών που αφορούν το αντικείμενο της σύμβασης.

ιη) Σε όλες τις περιπτώσεις, η κυκλοφορία των οχημάτων του, θα είναι σύμφωνη με τον κώδικα οδικής κυκλοφορίας (ασφάλιση, τέλη κυκλοφορίας, ΚΤΕΟ, ταχογράφος κ.λπ.).

Άρθρο 10

Απόρριψη παραδοτέων –Αντικατάσταση

1. Σε περίπτωση οριστικής απόρριψης ολόκληρης ή μέρους της συμβατικής ποσότητας των υλικών, με απόφαση του Δημοτικού Συμβουλίου ύστερα από γνωμοδότηση του αρμόδιου οργάνου, μπορεί να

εγκρίνεται η αντικατάστασή της με άλλη, που να είναι σύμφωνη με τους όρους της σύμβασης, μέσα σε τακτή προθεσμία που ορίζεται από την απόφαση αυτή.

2. Αν η αντικατάσταση γίνεται μετά τη λήξη του συμβατικού χρόνου, η προθεσμία που ορίζεται για την αντικατάσταση δεν μπορεί να είναι μεγαλύτερη του 1/2 του συνολικού συμβατικού χρόνου, ο δε ανάδοχος θεωρείται ως εκπρόθεσμος και υπόκειται σε κυρώσεις λόγω εκπρόθεσμης παράδοσης.

Αν ο ανάδοχος δεν αντικαταστήσει τα υλικά που απορρίφθηκαν μέσα στην προθεσμία που του τάχθηκε και εφόσον έχει λήξει ο συμβατικός χρόνος, κηρύσσεται έκπτωτος και υπόκειται στις προβλεπόμενες κυρώσεις.

3. Η επιστροφή των υλικών που απορρίφθηκαν γίνεται σύμφωνα με τα προβλεπόμενα στις παρ. 2 και 3 του άρθρου 213 του ν. 4412/2016.

4. Εφόσον ο ανάδοχος δεν συμμορφωθεί με τις πιο πάνω προτάσεις της Επιτροπής, εντός της υπό της ίδιας οριζόμενης προθεσμίας, ο Εργοδότης δικαιούται να προβεί στην τακτοποίηση αυτών, σε βάρος και για λογαριασμό του αναδόχου και κατά τον προσφορότερο με τις ανάγκες και τα συμφέροντά του τρόπο.

Άρθρο 11

Καταγγελία της σύμβασης – Υποκατάσταση αναδόχου

1. Στην περίπτωση που κατά την εκτέλεση της σύμβασης, ο ανάδοχος καταδικαστεί αμετάκλητα για ένα από τα αδικήματα που αναφέρονται στην παρ. 2.2.3.1. της αρ. πρωτ. **2979/17-05-2024** διακήρυξης, η Αναθέτουσα Αρχή δύναται να καταγγείλει μονομερώς τη σύμβαση και να αναζητήσει τυχόν αξιώσεις αποζημίωσης, σύμφωνα με τις σχετικές διατάξεις του ΑΚ, περί αμφοτεροβαρών συμβάσεων

2. Εάν ο ανάδοχος πτωχεύσει ή υπαχθεί σε διαδικασία εξυγίανσης ή ειδικής εκκαθάρισης ή τεθεί υπό αναγκαστική διαχείριση από εκκαθάριση ή από το δικαστήριο ή υπαχθεί σε διαδικασία πτωχευτικού συμβιβασμού ή αναστείλει τις επιχειρηματικές του δραστηριότητες ή εάν βρίσκεται σε οποιαδήποτε ανάλογη κατάσταση, προκύπτουσα από παρόμοια διαδικασία, προβλεπόμενη σε εθνικές διατάξεις νόμου, η αναθέτουσα αρχή δύναται ομοίως να καταγγείλει μονομερώς τη σύμβαση και να αναζητήσει τυχόν αξιώσεις αποζημίωσης, σύμφωνα με τις σχετικές διατάξεις του ΑΚ

3. Σε αμφότερες τις ως άνω περιπτώσεις καταγγελίας της σύμβασης, η Αναθέτουσα Αρχή δύναται να προσκαλέσει τον/τους επόμενο/ους, κατά σειρά μειοδότη/ες της διαδικασίας ανάθεσης της συγκεκριμένης σύμβασης και να του/τους προτείνει να αναλάβει/ουν την παροχή υπηρεσιών του έκπτωτου αναδόχου, με τους ίδιους όρους και προϋποθέσεις και βάσει της προσφοράς που είχε υποβάλλει ο έκπτωτος (ρητή ρήτρα υποκατάστασης)

4. Κατά την εκτέλεση της σύμβασης ο ανάδοχος τηρεί τις υποχρεώσεις στους τομείς του περιβαλλοντικού, κοινωνικοασφαλιστικού και εργατικού δικαίου, που έχουν θεσπιστεί με το δίκαιο της Ένωσης, το Εθνικό δίκαιο, συλλογικές συμβάσεις ή διεθνείς διατάξεις περιβαλλοντικού κοινωνικοασφαλιστικού και εργατικού δικαίου, οι οποίες απαριθμούνται στο Παράρτημα Χ του Προσαρτήματος Α' του Ν. 4412/2016.

Η τήρηση των εν λόγω υποχρεώσεων από τον ανάδοχο και τους υπεργολάβους του ελέγχεται και βεβαιώνεται από τα όργανα που επιβλέπουν την εκτέλεση της σύμβασης και τις αρμόδιες αρχές και υπηρεσίες που ενεργούν εντός των ορίων της ευθύνης και της αρμοδιότητάς τους.

5. Όλες οι επιδόσεις, τα δικαστικά ή εξώδικα έγγραφα καθώς και οι ειδοποιήσεις που πραγματοποιούνται σύμφωνα με τις διατάξεις της σύμβασης, θα επιδίδονται ή θα υποβάλλονται εγγράφως στο νόμιμο εκπρόσωπο του άλλου μέρους. Ο ανάδοχος ορίζει αντίκλητο τον Του, με αριθμό Δελτίου ταυτότητας με διεύθυνση, Τ.Κ. Η επίδοση / γνωστοποίηση / κοινοποίηση προς αυτόν οποιωνδήποτε εγγράφων θα θεωρείται ως νόμιμη επίδοση / γνωστοποίηση/ κοινοποίηση προς τον ανάδοχο.

Άρθρο 12

Κήρυξη οικονομικού φορέα εκπτώτου –Κυρώσεις

1. Σε Περίπτωση μη εκπρόθεσμης παροχής των υπηρεσιών της σύμβασης με υπαιτιότητα του αναδόχου, εφαρμόζονται οι ρήτρες που προβλέπονται στο άρθρο 218 του Ν. 4412/2016, όπως ισχύει. Εφόσον

συντρέχουν οι συνθήκες που προβλέπονται στο άρθρο 203 του Ν. 4412/2016, όπως ισχύει ο Ανάδοχος κηρύσσεται έκπτωτος και εφαρμόζονται αθροιστικά οι κυρώσεις που προβλέπονται στο ίδιο άρθρο του παραπάνω νόμου.

2. Ο Ανάδοχος με την επιφύλαξη της συνδρομής λόγων ανωτέρας βίας κηρύσσεται υποχρεωτικά έκπτωτος από την σύμβαση και από κάθε δικαίωμα που απορρέει από αυτήν, με απόφαση της Αναθέτουσας Αρχής ύστερα από γνωμοδότηση της ΕΠΠΕ της παρούσας σύμβασης, εάν δεν εκπληρώσει τις συμβατικές του υποχρεώσεις ή δε συμμορφωθεί με τις γραπτές εντολές της Προμήθειας, που είναι σύμφωνες με την σύμβαση ή τις κείμενες διατάξεις και αν υπερέβη υπαίτια τη συνολική προθεσμία εκτέλεσης της σύμβασης, λαμβανομένων υπόψη των παρατάσεων.

Στην περίπτωση αυτή κοινοποιείται ειδική όχληση, η οποία περιλαμβάνει συγκεκριμένη περιγραφή των ενεργειών στις οποίες οφείλει να προβεί αυτός, θέτοντας προθεσμία για τη συμμόρφωση του, η οποία δεν μπορεί να είναι μικρότερη των δεκαπέντε (15) ημερών. Αν η προθεσμία που τεθεί με την ειδική όχληση παρέλθει χωρίς να συμμορφωθεί, κηρύσσεται αιτιολογημένα έκπτωτος μέσα σε τριάντα (30) ημέρες από την άπρακτη πάροδο της ως άνω προθεσμίας συμμόρφωσης.

3. Στον ανάδοχο που κηρύσσεται έκπτωτος από τη σύμβαση, επιβάλλονται, μετά από κλήση του για παροχή εξηγήσεων, αθροιστικά, οι παρακάτω κυρώσεις: ολική κατάπτωση της εγγύησης καλής εκτέλεσης της σύμβασης.
4. Αν οι υπηρεσίες παρασχεθούν από υπαιτιότητα του αναδόχου μετά τη λήξη της διάρκειας της σύμβασης και μέχρι λήξης του χρόνου της παράτασης που χορηγήθηκε, επιβάλλονται εις βάρος του ποινικές ρήτρες, με αιτιολογημένη απόφαση της Αναθέτουσας Αρχής. Ποινικές ρήτρες δύναται να επιβάλλονται και για πλημμελή εκτέλεση των όρων της σύμβασης.
5. Οι ποινικές ρήτρες υπολογίζονται ως εξής:

*Για καθυστέρηση που περιορίζεται σε χρονικό διάστημα που δεν υπερβαίνει το 50% της προβλεπόμενης συνολικής διάρκειας της σύμβασης ή σε περίπτωση τμηματικών / ενδιάμεσων προθεσμιών της αντίστοιχης προθεσμίας που επιβάλλεται ποινική ρήτρα 2,5% επί της συμβατικής αξίας χωρίς ΦΠΑ των υπηρεσιών που παρασχέθηκαν εμπρόθεσμα.

*Για καθυστέρηση που υπερβαίνει το 50% επιβάλλεται ποινική ρήτρα 5% χωρίς ΦΠΑ επί της συμβατικής αξίας των υπηρεσιών που παρασχέθηκαν εκπρόθεσμα

*Οι ποινικές ρήτρες για υπέρβαση των τμηματικών προθεσμιών είναι ανεξάρτητες από τις επιβαλλόμενες για υπέρβαση της συνολικής διάρκειας της σύμβασης και δύναται να αντανακλώνται με αιτιολογημένη απόφαση της Αναθέτουσας Αρχής, αν οι υπηρεσίες που αφορούν στις ως άνω τμηματικές προθεσμίες παρασχεθούν μέσα στη συνολική διάρκεια και τις εγκεκριμένες παρατάσεις αυτής και με την προϋπόθεση ότι το σύνολο της σύμβασης έχει εκτελεστεί πλήρως.

Το ποσό των ποινικών ρητρών αφαιρείται / συμψηφίζεται από την αμοιβή του αναδόχου. Η επιβολή ποινικών ρητρών δε στερεί από την Αναθέτουσα Αρχή το δικαίωμα να κηρύξει τον ανάδοχο έκπτωτο.

Άρθρο 13

Υπεργολαβία

1. Ο Ανάδοχος δεν απαλλάσσεται από τις συμβατικές του υποχρεώσεις και ευθύνες λόγω ανάθεσης της εκτέλεσης τμήματος/τμημάτων της σύμβασης σε υπεργολάβους. Η τήρηση των υποχρεώσεων της παρ. 2 του άρθρου 18 του ν. 4412/2016 από υπεργολάβους δεν αίρει την ευθύνη του κυρίου αναδόχου.

Άρθρο 14

Δικαίωμα Μονομερούς Λύσης της Σύμβασης

Η Αναθέτουσα Αρχή μπορεί, με τις προϋποθέσεις που ορίζονται στο άρθρο 4.6 της Διακήρυξης, να καταγγείλει τη σύμβαση κατά τη διάρκεια της εκτέλεσής της, εφόσον:

- α) Η σύμβαση έχει υποστεί ουσιώδη τροποποίηση, κατά την έννοια της παρ. 4 του άρθρου 132 του Ν. 4412/2016, που θα απαιτούσε νέα διαδικασία σύναψης σύμβασης.

β) ο ανάδοχος κατά το χρόνο της ανάθεσης της σύμβασης, τελούσε σε μια από τις καταστάσεις που αναφέρονται στην παράγραφο 2.2.3.1. της διακήρυξης και ως εκ τούτου θα έπρεπε να έχει αποκλειστεί από την διαδικασία σύναψης σύμβασης.

γ) η σύμβαση δεν έπρεπε να ανατεθεί στον ανάδοχο λόγω σοβαρής παραβίασης των υποχρεώσεων που υπέχει από τις συνθήκες και την Οδηγία 2014/24/ΕΕ, η οποία έχει αναγνωρισθεί με απόφαση του Δικαστηρίου της Ένωσης, στο πλαίσιο διαδικασίας δυνάμει του άρθρου 258 της ΣΛΕΕ.

Άρθρο 15

Παροχή εγγράφων – Πληροφοριών _ Πρόσβασης

Η Αναθέτουσα Αρχή οφείλει να παραδίδει στον ανάδοχο, ατελώς, κάθε έγγραφο, σχέδιο, μελέτη, προδιαγραφή και γενικότερα κάθε στοιχείο που έχει στην κατοχή της και δικαιούται να γνωστοποιήσει, σχετικό με την εκτέλεση της εργασίας, χωρίς να απαιτείται προηγούμενο αίτημα αναδόχου.

Ο ανάδοχος υποχρεούται να επιστρέψει όλα τα στοιχεία της ως άνω παραγράφου με την οριστική παραλαβή της εργασίας ή με την καθ' οιονδήποτε τρόπο λύση της σύμβασης.

Ο ανάδοχος, σε συνεργασία με τον **Δήμο Ανωγείων**, έχει πρόσβαση, σε όλους τους χώρους υλοποίησης της εργασίας, κατά τις εργάσιμες ημέρες και ώρες και σε περίπτωση που προβλέπεται τέτοια δυνατότητα σε επιμέρους άρθρα της σύμβασης και εκτός εργάσιμων ημερών και ωρών.

Ο ανάδοχος λαμβάνει όλα τα ενδεδειγμένα μέτρα για την προστασία και ασφάλεια του προσωπικού του και των συνεργατών του.

Η Αναθέτουσα Αρχή υποχρεούται να παρέχει στον ανάδοχο πρόσβαση, στις ήδη υπάρχουσες υποδομές του που έχουν συνάφεια με το έργο.

Άρθρο 16

Ρήτρα Εχεμύθειας – Προσωπικά δεδομένα

Η παροχή των υπηρεσιών από μέρος του αναδόχου γίνεται με τον όρο ότι κατά την εκτέλεση της σύμβασης, στα δεδομένα του **Δήμου Ανωγείων** επεμβαίνουν μόνο εξουσιοδοτημένοι συνεργάτες του, κατόπιν καθορισμού των δικαιωμάτων πρόσβασης από την Αναθέτουσα Αρχή.

Τα αντισυμβαλλόμενα μέρη αναλαμβάνουν να τηρούν τις υποχρεώσεις που απορρέουν από την εφαρμογή του Κανονισμού (ΕΕ) 2016/679 για την προστασία των φυσικών προσώπων έναντι της επεξεργασίας των δεδομένων προσωπικού χαρακτήρα και για την ελεύθερη κυκλοφορία των δεδομένων αυτών και την κατάργηση της οδηγίας 95/46/ΕΚ (Γενικός Κανονισμός Προστασίας Δεδομένων / General Data Protection Regulation – GDPR) και του Ν. 4624/2019. Ειδικότερα:

Α) Ως προς την επεξεργασία από την Αναθέτουσα Αρχή των προσωπικών δεδομένων του Αναδόχου συμπεριλαμβανομένων των προστηθέντων/συνεργατών/δανειζόντων εμπειρία/υπεργολάβων του, ισχύουν τα παρακάτω:

Ο Ανάδοχος συναινεί στο πλαίσιο της διαδικασίας εκτέλεσης της παρούσας δημόσιας σύμβασης και επιτρέπει στην Αναθέτουσα Αρχή να προβεί σε αναζήτηση-επιβεβαίωση όλων των αναγκαίων δικαιολογητικών, καθώς και στην αναγκαία επεξεργασία και διατήρηση δεδομένων προσωπικού χαρακτήρα και στην ανταλλαγή πληροφοριών με άλλες δημόσιες αρχές.

Η Αναθέτουσα Αρχή αποθηκεύει και επεξεργάζεται τα στοιχεία προσωπικών δεδομένων του Αναδόχου που είναι αναγκαία για την εκτέλεση της σύμβασης, την εκπλήρωση των μεταξύ τους συναλλαγών και την εν γένει συμμόρφωσή της με νόμιμη υποχρέωση, σε έγχαρτο αρχείο και σε ηλεκτρονική βάση με υψηλά χαρακτηριστικά ασφαλείας με πρόσβαση αυστηρώς και μόνο σε εξουσιοδοτημένα πρόσωπα ή παρόχους υπηρεσιών στους οποίους αναθέτει την εκτέλεση συγκεκριμένων εργασιών για λογαριασμό της και οι οποίοι διενεργούν πράξεις επεξεργασίας προσωπικών δεδομένων.

Η Αναθέτουσα Αρχή θα προβεί σε συλλογή και επεξεργασία (π.χ. συλλογή, καταχώριση, οργάνωση, αποθήκευση, μεταβολή, διαγραφή, καταστροφή κ.λπ.), για τους ανωτέρω αναφερόμενους σκοπούς, των δεδομένων προσωπικού χαρακτήρα όπως: (α) επίσημων στοιχείων ταυτοποίησης, (β) στοιχείων επικοινωνίας, (γ) δεδομένων και πληροφοριών κοινωνικοασφαλιστικών και φορολογικών απαιτήσεων, (δ) γενικών πληροφοριών, (ε) στοιχείων πληρωμής, χρηματοοικονομικών πληροφοριών και λογαριασμών, (στ) δεδομένων ειδικής κατηγορίας, των οποίων η συλλογή και επεξεργασία επιβάλλεται από τους όρους εκτέλεσης της σύμβασης, σκοπούς αρχειοθέτησης προς το δημόσιο συμφέρον, ή στατιστικούς σκοπούς.

Τα προσωπικά δεδομένα του Αναδόχου και των συνεργατών του (συμπεριλαμβανομένων των δανειζόντων εμπειρία/υπεργολάβων) αποθηκεύονται για χρονικό διάστημα ίσο με τη διάρκεια της εκτέλεσης της σύμβασης, και μετά τη λήξη αυτής για χρονικό διάστημα πέντε ετών για μελλοντικούς φορολογικούς-

δημοσιονομικούς ή ελέγχους χρηματοδοτών ή άλλους προβλεπόμενους ελέγχους από την κείμενη νομοθεσία, εκτός εάν η νομοθεσία προβλέπει διαφορετική περίοδο διατήρησης. Σε περίπτωση εκκρεμοδικίας αναφορικά με δημόσια σύμβαση τα δεδομένα τηρούνται μέχρι το πέρας της εκκρεμοδικίας. Καθ' όλη την διάρκεια που η Αναθέτουσα Αρχή τηρεί και επεξεργάζεται τα προσωπικά δεδομένα ο Ανάδοχος έχει δικαίωμα ενημέρωσης, πρόσβασης, φορητότητας, διόρθωσης, περιορισμού, διαγραφής ή και εναντίωσης υπό συγκεκριμένες προϋποθέσεις προβλεπόμενες από το νομοθετικό πλαίσιο.

Δεν επιτρέπεται η επεξεργασία δεδομένων προσωπικού χαρακτήρα για σκοπό διαφορετικό από αυτόν για τον οποίο έχουν συλλεχθεί παρά μόνον υπό τους όρους και προϋποθέσεις του άρθρου 24 του ν. 4624/2019.

Η διαβίβαση δεδομένων προσωπικού χαρακτήρα από την Αναθέτουσα Αρχή σε άλλο δημόσιο φορέα επιτρέπεται σύμφωνα με το άρθρο 26 του ως άνω νόμου, εφόσον είναι απαραίτητο για την εκτέλεση των καθηκόντων της ή του τρίτου φορέα στον οποίο διαβιβάζονται τα δεδομένα και εφόσον πληρούνται οι προϋποθέσεις που επιτρέπουν την επεξεργασία σύμφωνα με το άρθρο 24 του ίδιου νόμου.

Τα στοιχεία επικοινωνίας με τον υπεύθυνο για την προστασία των προσωπικών δεδομένων της Αναθέτουσας Αρχής είναι τα ακόλουθα (e-mail: ty@anogeia.gr. /τηλ. 2834031412).

Β. Ως προς την επεξεργασία από τον ανάδοχο προσωπικών δεδομένων στο πλαίσιο εκτέλεσης των συμβατικών του υποχρεώσεων ισχύουν οι διατάξεις του άρθρου 28 ΓΚΠΔ. Ειδικότερα, ισχύουν τα παρακάτω:

α) ο ανάδοχος (εκτελών την επεξεργασία) επεξεργάζεται τα δεδομένα προσωπικού χαρακτήρα μόνο βάσει καταγεγραμμένων εντολών της αναθέτουσας αρχής (υπεύθυνος επεξεργασίας),

β) διασφαλίζει ότι τα πρόσωπα που είναι εξουσιοδοτημένα να επεξεργάζονται τα δεδομένα προσωπικού χαρακτήρα έχουν αναλάβει δέσμευση τήρησης εμπιστευτικότητας ή τελούν υπό τη δέουσα κανονιστική υποχρέωση τήρησης εμπιστευτικότητας,

γ) λαμβάνει όλα τα απαιτούμενα μέτρα δυνάμει του άρθρου 32 ΓΚΠΔ,

δ) τηρεί τους όρους που αναφέρονται στις παραγράφους 2 και 4 για την πρόσληψη άλλου εκτελούντος την επεξεργασία,

ε) λαμβάνει υπόψη τη φύση της επεξεργασίας και επικουρεί τον υπεύθυνο επεξεργασίας με τα κατάλληλα τεχνικά και οργανωτικά μέτρα, στον βαθμό που αυτό είναι δυνατό, για την εκπλήρωση της υποχρέωσης του υπευθύνου επεξεργασίας να απαντά σε αιτήματα για άσκηση των προβλεπόμενων στο κεφάλαιο III δικαιωμάτων του υποκειμένου των δεδομένων,

στ) συνδράμει τον υπεύθυνο επεξεργασίας στη διασφάλιση της συμμόρφωσης προς τις υποχρεώσεις που απορρέουν από τα άρθρα 32 έως 36 ΓΚΠΔ, λαμβάνοντας υπόψη τη φύση της επεξεργασίας και τις πληροφορίες που διαθέτει ο εκτελών την επεξεργασία,

ζ) κατ' επιλογή του υπευθύνου επεξεργασίας (αναθέτουσα αρχή), διαγράφει ή επιστρέφει όλα τα δεδομένα προσωπικού χαρακτήρα στον υπεύθυνο επεξεργασίας μετά το πέρας της παροχής υπηρεσιών επεξεργασίας και διαγράφει τα υφιστάμενα αντίγραφα, εκτός εάν το δίκαιο της Ένωσης ή του κράτους μέλους απαιτεί την αποθήκευση των δεδομένων προσωπικού χαρακτήρα,

η) θέτει στη διάθεση του υπευθύνου επεξεργασίας κάθε απαραίτητη πληροφορία προς απόδειξη της συμμόρφωσης προς τις υποχρεώσεις που θεσπίζονται στο παρόν άρθρο και επιτρέπει και διευκολύνει τους ελέγχους, περιλαμβανομένων των επιθεωρήσεων, που διενεργούνται από τον υπεύθυνο επεξεργασίας ή από άλλον ελεγκτή εντεταλμένο από τον υπεύθυνο επεξεργασίας.

ι) Ο εκτελών την επεξεργασία δεν προσλαμβάνει άλλον εκτελούντα την επεξεργασία χωρίς προηγούμενη ειδική ή γενική γραπτή άδεια του υπευθύνου επεξεργασίας.

Το όλο έργο της παρούσας σύμβασης και τα οποιαδήποτε πορίσματα χαρακτηρίζονται απόρρητα και για αυτό τον λόγο τα διαχειρίζονται τα εμπλεκόμενα μέρη.

Κάθε συμβαλλόμενο μέρος αναλαμβάνει την υποχρέωση να μην ανακοινώνει, διαθέτει ή δημοσιοποιεί με οποιονδήποτε τρόπο σε τρίτους, οι οποίοι δεν σχετίζονται με τους σκοπούς της σύμβασης και για τους οποίους δεν υπάρχει τέτοια υποχρέωση ή δικαίωμα από το νόμο ή δικαστική απόφαση, πληροφορίες που έχει λάβει και επεξεργάζεται στο πλαίσιο της δραστηριότητάς του.

Τα παραπάνω επιβιώνουν της λύσης ή της λήξης της παρούσας σύμβασης.

Άρθρο 17 **Εμπιστευτικότητα**

Καθ' όλη τη διάρκεια της σύμβασης άλλα και μετά τη λήξη ή λύση αυτής, ο ανάδοχος θα αναλάβει την υποχρέωση να τηρήσει εμπιστευτικές και να μη γνωστοποιήσει σε οποιοδήποτε τρίτο, οποιοδήποτε έγγραφο ή πληροφορίες θα έχουν περιέλθει σε γνώση του κατά την εκτέλεση των υπηρεσιών και την εκπλήρωση των υποχρεώσεων του. Επίσης θα αναλάβει την υποχρέωση να μη γνωστοποιήσει μέρος ή το σύνολο της εργασίας που θα εκτελέσει χωρίς την προηγούμενη έγγραφη έγκριση της Αναθέτουσας Αρχής.

Ειδικότερα:

- Όλα τα πληροφοριακά στοιχεία (γραπτά και προφορικά) που θα περιέλθουν στην αντίληψη του αναδόχου κατά την υλοποίηση της εργασίας αυτού θεωρούνται εμπιστευτικά και δεν επιτρέπεται να γνωστοποιηθούν ή να δημοσιοποιηθούν. Ο ανάδοχος οφείλει να κρατά μυστική κάθε πληροφορία που περιέχεται στην αντίληψη του κατά την εκτέλεση της εργασίας και δεν αποκαλύπτει τέτοιες πληροφορίες σε τρίτα πρόσωπα, ενώ ο ανάδοχος επιβάλλει την υποχρέωση αυτή στους με οποιονδήποτε τρόπο συνδεόμενους με αυτόν για την εκτέλεση της εργασίας.
- Ο Ανάδοχος μπορεί να αποκαλύπτει εμπιστευτικές πληροφορίες σε όσους υπαλλήλους ασχολούνται άμεσα με την εκτέλεση της εργασίας και θα διασφαλίζει ότι οι υπάλληλοι αυτοί είναι σε πλήρη γνώση και συμφωνούν με τις υποχρεώσεις εμπιστευτικότητας και εχεμύθειας.
- Σε κάθε περίπτωση απαγορεύεται η χρήση ή εκμετάλλευση των πληροφοριών οι οποίες θα περιέλθουν σε γνώση του αναδόχου καθ' οιονδήποτε τρόπο, στο πλαίσιο εκτέλεσης της εργασίας, οι οποίες είναι εμπιστευτικές για σκοπούς διαφορετικούς από την εκτέλεση της εργασίας αυτής. Ως εμπιστευτικές πληροφορίες και στοιχεία νοούνται όσα δεν είναι γνωστά σε τρίτους, ακόμα κι αν έχουν χαρακτηρισθεί ως τέτοια.
- Ο ανάδοχος αναλαμβάνει την υποχρέωση να διασφαλίσει τη διαφύλαξη όλων των πληροφοριακών στοιχείων στους κοινούς χώρους συνεργασίας και στους ανθρώπους που ασχολούνται με το έργο, αποκλειόμενης της διαφυγής, διαρροής ή μεταφοράς σε άλλα άτομα, χώρους ή εταιρείες. Ο ανάδοχος υποχρεούται να ενημερώνει την Αναθέτουσα Αρχή για τα μέτρα που παίρνει προς την κατεύθυνση αυτή.

Σε περίπτωση που υπάρξει διαρροή πληροφοριών, η οποία αποδεδειγμένα οφείλεται στον ανάδοχο, η Αναθέτουσα Αρχή διατηρεί το δικαίωμα να κάνει χρήση των διατάξεων "περί πνευματικής ιδιοκτησίας" και να αξιώσει αποζημίωση για όλες τις άμεσες και έμμεσες θετικές ή και αποθετικές ζημιές που θα έχει κατά περίπτωση υποστεί καθώς επίσης και να προβεί στη λύση της Σύμβασης με υπαιτιότητα του αναδόχου κηρύσσοντας τον έκπτωτο.

Άρθρο 18

Εγγύηση Καλής Εκτέλεσης

Για την καλή εκτέλεση της παρούσας ο ανάδοχος κατέθεσε στην Αναθέτουσα Αρχή, πριν ή κατά την υπογραφή της σύμβασης, την υπ' αριθμ.-2024 Εγγυητική Επιστολή Καλής Εκτέλεσης του έργου, ποσού οκτώ χιλιάδων εξήντα τεσσάρων ευρώ και πενήντα δύο λεπτών (8.064,52 €) της με ημερομηνία λήξης Το οποίο αντιστοιχεί σε ποσοστό τέσσερα τοις εκατό (4%) επί της εκτιμώμενης αξίας της σύμβασης, εκτός ΦΠΑ, σύμφωνα με το άρθρο 72 παρ. 1 β) του Ν. 4412/2016 όπως τροποποιήθηκε και ισχύει. Η εγγύηση καλής εκτέλεσης της σύμβασης καλύπτει συνολικά και χωρίς διακρίσεις την εφαρμογή όλων των όρων της σύμβασης και κάθε απαίτηση της Αναθέτουσας Αρχής έναντι του αναδόχου.

Η εγγύηση καλής εκτέλεσης καταπίπτει σε περίπτωση παράβασης των όρων της σύμβασης, όπως αυτή ειδικότερα ορίζει. Η εγγύηση καλής εκτέλεσης, επιστρέφεται στο σύνολο τους μετά την οριστική ποσοτική και ποιοτική παραλαβή του αντικειμένου της σύμβασης. Εάν στο πρωτόκολλο οριστικής ποιοτικής και ποσοτικής παραλαβής αναφέρονται παρατηρήσεις ή υπάρχει εκπρόθεσμη παράδοση, η επιστροφή των ως άνω εγγυήσεων γίνεται μετά την αντιμετώπιση των παρατηρήσεων και του εκπρόθεσμού.

Άρθρο 19

Εγγυημένη Λειτουργία Προμήθειας

1. Μετά την προμήθεια, μεταφορά και εκπαίδευση ο εξοπλισμός θα παραδοθεί πλήρως τοποθετημένος και έτοιμος για λειτουργία. Στην Υπηρεσία θα παραδοθούν οι απαιτούμενες πιστοποιήσεις, τα βιβλία

συντηρήσεων και το εγχειρίδιο περιοδικής συντήρησης, καθώς και οποιοδήποτε επιπλέον έγγραφο ή άλλο πιστοποιητικό απαιτείται από τη νομοθεσία.

2. Ο ανάδοχος με το τέλος των εργασιών θα παρέχει γραπτή **εγγύηση καλής λειτουργίας** του **εξοπλισμού για** τουλάχιστον για δύο (2) έτη από την παραλαβή του, καλύπτοντας εργασία και ανταλλακτικά, εκτός από αναλώσιμα ανταλλακτικά και τις αντίστοιχες εργασίες τους. Δηλαδή καλύπτει κάθε βλάβη ή φθορά που δεν προέρχεται από λάθος χειρισμό του προσωπικού ή από αντικανονική συντήρηση. Στο διάστημα της εγγύησης, οι βλάβες θα αποκαθίστανται με ευθύνη και μέριμνα του προμηθευτή και εφόσον είναι εφικτό, στον τόπο εργασίας του οχήματος, ενώ η μετάβαση του συνεργείου θα γίνεται σε εύλογο χρονικό διάστημα (εντός μίας εβδομάδας από την ημερομηνία του αιτήματος). Το κόστος επισκευής ή πλήρους αντικατάστασης, ανάλογα με την κρίση της υπηρεσίας, για προβλήματα που οφείλονται σε κατασκευαστικό λάθος βαρύνουν τον προμηθευτή και μετά την λήξη της εγγύησης.

3. Ο προσφέρων θα **εγγυάται την παροχή ανταλλακτικών** προς την υπηρεσία για τα επόμενα δέκα τουλάχιστον χρόνια από την παράδοση του εξοπλισμού και εντός εύλογου χρονικού διαστήματος (εντός δεκαπενθημέρου από την ημερομηνία του αιτήματος). Επιπλέον:

- Στη διάρκεια της εγγύησης ο προμηθευτής είναι υποχρεωμένος χωρίς καμία επιπλέον επιβάρυνση της υπηρεσίας για την αντικατάσταση ή επισκευή εξαρτημάτων, για κάθε βλάβη ή φθορά που δεν προέρχεται από λάθος χειρισμό του προσωπικού ή από αντικανονική συντήρηση.
- Σε περίπτωση ολικής μη επισκευάσιμης βλάβης μη προερχόμενης από κακή χρήση ή λόγω ατυχήματος, ο εξοπλισμός να αντικαθίσταται εξ' ολοκλήρου από την προμηθευτρια εταιρεία.
- Ο προμηθευτής να εγγυηθεί την υποστήριξη του εξοπλισμού σε ανταλλακτικά και οργανωμένο σέρβις, τουλάχιστον για μία δεκαετία από την παράδοσή του. Οι αιτήσεις στον προμηθευτή για ανταλλακτικά πρέπει να ικανοποιούνται άμεσα.

4. Κατά την περίοδο της εγγυημένης λειτουργίας, ο ανάδοχος ευθύνεται για την καλή λειτουργία του αντικειμένου της προμήθειας. Επίσης, οφείλει κατά το χρόνο της εγγυημένης λειτουργίας να προβαίνει στην προβλεπόμενη συντήρηση και να αποκαταστήσει οποιαδήποτε βλάβη με τρόπο και σε χρόνο που περιγράφεται στις τεχνικές προδιαγραφές και στα λοιπά τεύχη της σύμβασης.

Άρθρο 20

Επίλυση Διαφορών – Εφαρμοστέο Δίκαιο

1. Κατά την εκτέλεση της σύμβασης εφαρμόζονται οι διατάξεις του ν. 4412/2016, οι όροι της **2979/17-05-2424** διακήρυξης του Δήμου Ανωγείων και συμπληρωματικά ο Αστικός Κώδικας.

2. Η σύμβαση διέπεται από το ελληνικό Δίκαιο. Σε περίπτωση διαφορών, που ενδεχομένως προκύψουν σχετικά με την ερμηνεία ή την εκτέλεση ή την εφαρμογή της σύμβασης ή εξ αφορμής της, ο Δήμος και ο ανάδοχος καταβάλλουν κάθε προσπάθεια για φιλική επίλυσή τους, σύμφωνα με τους κανόνες της καλής πίστης και των χρηστών συναλλακτικών ηθών.

3. Ο ανάδοχος μπορεί κατά των αποφάσεων που επιβάλλουν σε βάρος του κυρώσεις, δυνάμει των όρων της διακήρυξης και της τεχνικής προσφοράς του αναδόχου, μέσα σε ανατρεπτική προθεσμία τριάντα (30) ημερών από την ημερομηνία που έλαβε γνώση της σχετικής απόφασης. Επί της προσφυγής, αποφασίζει το Δημοτικό Συμβούλιο, ύστερα από γνωμοδότηση του αρμόδιου συλλογικού οργάνου.

Η εν λόγω απόφαση δεν επιδέχεται προσβολή με άλλη οποιασδήποτε φύσεως διοικητική προσφυγή.

Άρθρο 21

Λύση της Σύμβασης

Με την επιφύλαξη του άρθρου 9 της παρούσας, η σύμβαση λύεται με την πάροδο της ημερομηνίας διάρκειάς της, όπως αυτή ορίζεται στο άρθρο 3 της παρούσας.

Άρθρο 22
Γενικοί Όροι

1. Η παρούσα σύμβαση, τα παραρτήματα και τα λοιπά συμβατικά τεύχη όπως αναφέρονται στο άρθρο 1 είναι η μόνη συμφωνία μεταξύ των μερών. Για τα θέματα που ρητώς δεν ρυθμίζονται στην παρούσα ισχύουν τα αναφερόμενα στα συμβατικά τεύχη που επισυνάπτονται στην παρούσα.
2. Τυχόν ακυρότητα κάποιου όρου της σύμβασης δεν επιφέρει ακυρότητα της σύμβασης.
3. Η εκ μέρους της Αναθέτουσας Αρχής μη άσκηση οποιουδήποτε από τα δικαιώματα του, δεν μπορεί να θεωρηθεί παραίτηση από το δικαίωμα αυτό, ούτε αποκλείει άσκηση του στο μέλλον.
4. Οι επικεφαλίδες των άρθρων της παρούσας τίθεται αποκλειστικά και μόνο για σκοπούς διευκόλυνσης και δεν διαδραματίζουν ρόλο στην ερμηνεία του κειμένου.
5. Κατά την εκτέλεση της σύμβασης ο ανάδοχος οφείλει να τηρεί τις υποχρεώσεις του που απορρέουν από τις διατάξεις της νομοθεσίας περί υγείας και ασφάλειας των εργαζομένων και πρόληψης του επαγγελματικού κινδύνου, καθώς και της περιβαλλοντικής, κοινωνικοασφαλιστικής και λοιπής εργατικής νομοθεσίας που έχουν θεσπιστεί με το δίκαιο της Ένωσης, το εθνικό δίκαιο, συλλογικές συμβάσεις ή διεθνείς διατάξεις περιβαλλοντικού, κοινωνικού και εργατικού δικαίου.
6. Τροποποίηση των όρων της σύμβασης κατά τη διάρκεια της πραγματοποιείται σύμφωνα με όσα προβλέπονται στα αρ. 132 και 201 του Ν. 4412/2016

Άρθρο 23
Λοιποί Όροι

1. Ρητά συμφωνείται ότι δεν είναι δυνατή η μονομερής μεταβολή των όρων της παρούσας σύμβασης. Κάθε τροποποίηση οποιουδήποτε όρου της σύμβασης αυτής θα αποδεικνύεται αποκλειστικά και μόνο με έγγραφα και κατόπιν συμφωνίας των δύο μερών.
2. Η παρούσα σύμβαση είναι δεσμευτική και για τα δύο (2) συμβαλλόμενα μέρη και θα εκτελεστεί με βάση όλους τους όρους της παρούσας και με τήρηση των αρχών της καλής πίστωσης και των συναλλακτικών ηθών.
3. Για θέματα που δε ρυθμίζονται ειδικά με την παρούσα σύμβαση και συμπληρωματικά με την διακήρυξη, ισχύ θα έχουν οι σχετικές διατάξεις του Αστικού Κώδικα, που ρυθμίζουν τις Συμβάσεις Υπηρεσιών (Άρθρα 681 επ. Α.Κ.), καθώς και αυτές του Κ.Δ.Κ. (Ν. 3463/2006 - ΦΕΚ 114Α').
4. Οι δύο συμβαλλόμενοι δηλώνουν ότι κατά τη διάρκεια ασυμφωνιών ή διαφωνιών πρέπει η φιλική συμφωνία να έχει πάντα την τελική υπεροχή. Σε περίπτωση ανακύψεως τυχόν διαφωνιών ή προβλημάτων από την παρούσα σύμβαση αρμόδια για την επίλυσή τους είναι τα δικαστήρια Ρεθύμνου.
5. Την ευθύνη για τη παρακολούθηση της σύμβασης έχει η οικεία Επιτροπή του Δήμου Ανωγείων.
6. Για όλα τα θέματα αναφορικά με την Προμήθεια η οποία πραγματοποιείται με την σύμβαση αυτή, ισχύουν οι όροι της διακήρυξης που αποτελεί αναπόσπαστο μέρος της σύμβασης καθώς και η τεχνική προσφορά του αναδόχου όπως επίσης και τα αναφερόμενα στο Ν. 4412/2016.

Αφού συντάχθηκε η παρούσα σύμβαση σε τέσσερα αντίτυπα, αναγνώσθηκε και υπογράφηκε ως ακολούθως από τα συμβαλλόμενα μέρη.

ΟΙ ΣΥΜΒΑΛΛΟΜΕΝΟΙ

ΓΙΑ ΤΟ ΔΗΜΟ ΑΝΩΓΕΙΩΝ

ΓΙΑ ΤΟΝ ΑΝΑΔΟΧΟ

ΣΩΚΡΑΤΗΣ Σ. ΚΕΦΑΛΟΓΙΑΝΝΗΣ
ΔΗΜΑΡΧΟΣ ΑΝΩΓΕΙΩΝ

.....
για τον οικονομικό φορέα
.....