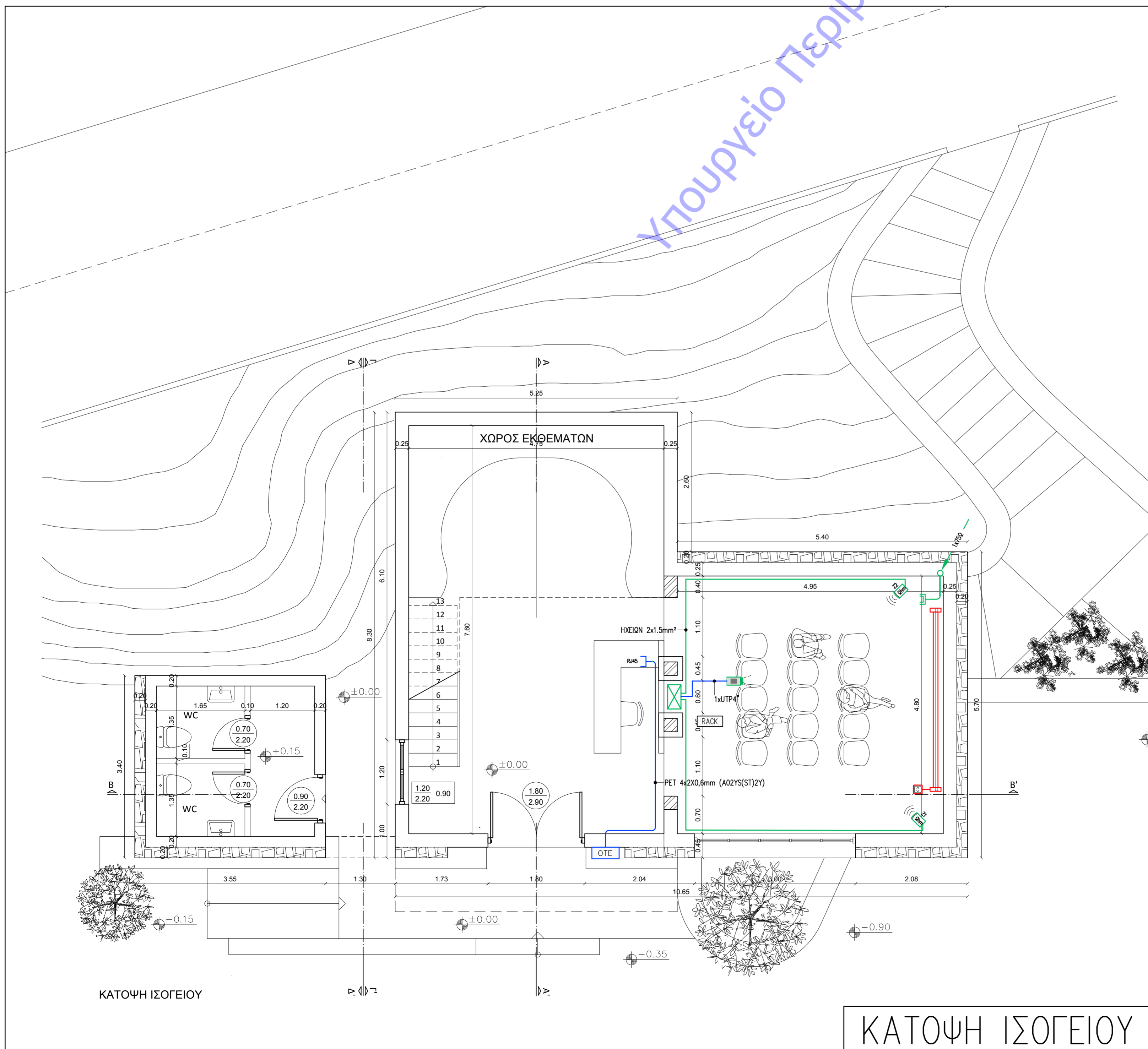
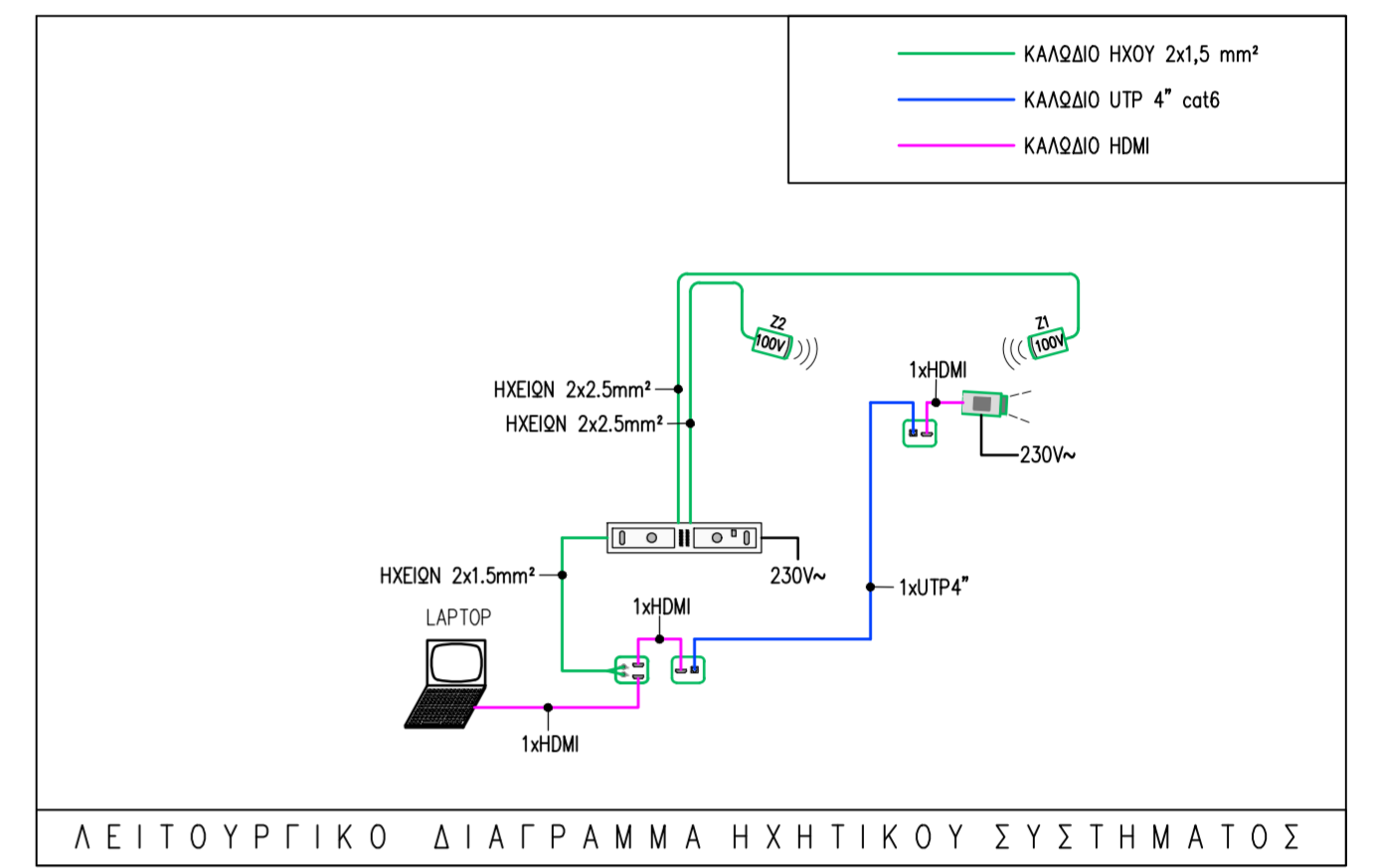


ΥΠΟΜΝΗΜΑ	
	ΚΑΛΩΔΙΟ UTP 4" cat6
	ΚΑΛΩΔΙΟ HDMI
	ΚΑΛΩΔΙΟ ΗΧΕΙΩΝ 2x2,5mm <sup>2</sup>
	ΚΑΛΩΔΙΟ SAT/RF 75Ω
	ΚΑΛΩΔΙΟ ΕΛΕΓΧΟΥ ΘΘΟΝΗΣ ΠΡΟΒΟΛΩΝ
	ΘΘΟΝΗ ΠΡΟΒΟΛΩΝ
	VIDEOPROJECTOR
	EXTRACTOR (AUDIO & VIDEO OVER HDMI) EXTENDER (HDMI OVER CAT6)
	ΧΕΙΡΙΣΤΗΡΙΟ ΗΛΕΚΤΡΙΚΗΣ ΘΘΟΝΗΣ
	ΗΧΕΙΟ ΩΜΙΚΟ ΕΠΙΤΟΙΧΟ - ΜΕ ΕΝΣΩΜΑΤΩΜΕΝΟ Μ/Σ (100 V)
	ΕΝΔΕΚΤΥΧΗΣ ΗΧΗΤΙΚΟΥ ΣΥΣΤΗΜΑΤΟΣ
	ΠΡΙΖΑ ΤΗΛΕΦΩΝΩΝ - FAX - DATA
	ΠΟΛΛΑΠΛΗ ΠΡΙΖΑ TV/SAT/ΡΑΔΙΟΦΩΝΟ
	ΚΟΥΠΙ ΔΙΑΝΟΜΗΣ ΟΤΕ



ΕΛΛΗΝΙΚΗ ΔΗΜΟΚΡΑΤΙΑ ΠΕΡΙΦΕΡΕΙΑ ΚΡΗΤΗΣ ΔΗΜΟΣ ΑΝΩΓΕΙΩΝ	
ΕΡΓΟ : ΜΕΛΕΤΗ ΕΠΕΚΤΑΣΗΣ - ΑΝΑΒΑΘΜΙΣΗΣ ΜΟΥΣΕΙΟΥ ΓΡΥΛΙΟΥ	
ΘΕΣΗ : ΕΝΤΟΣ ΟΙΚΙΣΜΟΥ ΠΕΡΑΧΩΡΙΟΥ, ΔΗΜΟΣ ΑΝΩΓΕΙΩΝ	
ΚΑΤΗΓΟΡΙΑ ΜΕΛΕΤΗΣ ΗΛΕΚΤΡΟΜΗΧΑΝΟΛΟΓΙΚΗ ΜΕΛΕΤΗ	
ΜΕΛΕΤΗΤΗΣ ΔΗΜΟΣ ΑΝΩΓΕΙΩΝ	
ΘΕΜΑ ΣΧΕΔΙΟΥ ΚΑΤΟΨΕΙΣ ΗΛΕΚΤΡΟΛΟΓΙΚΑ ΑΣΘΕΝΗ ΚΛ. 1:50	HA 01 ΑΡΙΘΜΟΣ
ΧΡΟΝΟΛΟΓΙΑ ΜΕΛΕΤΗΣ : ΙΟΥΛΙΟΣ 2018	
ΘΕΩΡΗΣΗ	ΥΠΟΓΡΑΦΕΣ - ΣΦΡΑΓΙΔΕΣ ΜΕΛΕΤΗΤΩΝ