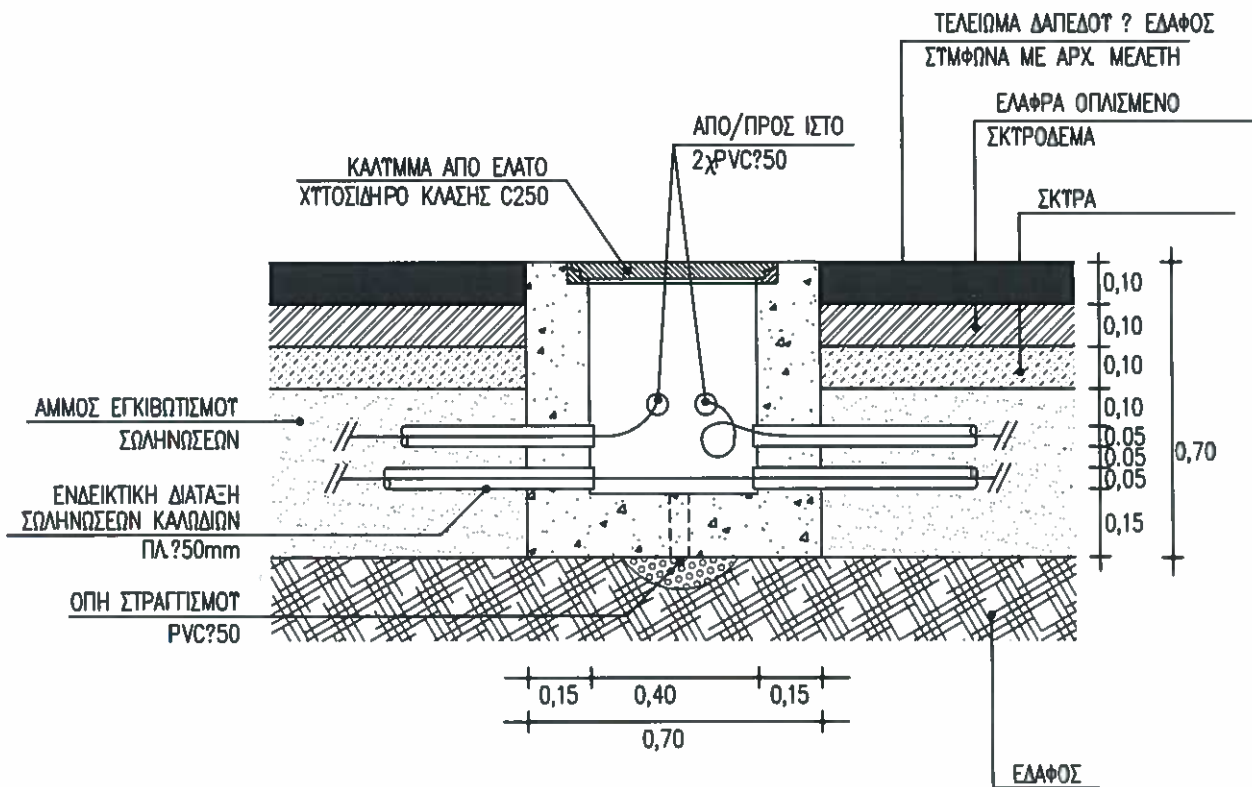


ΚΑΤΟΨΗ
ΚΛΙΜΑΚΑ 1:20



ΤΟΜΗ Α-Α'
ΚΛΙΜΑΚΑ 1:20



ΚΑΘΗΜΕΡΙΟ Α. ΣΚΟΥΛΙ
Προσέλαμα
αριθ. 100/2011
Καθημερινή
με Α. Βαθμ.

ΓΕΩΡΓΙΟΣ ΠΕΤΡΟΥΛΑΚΗΣ
ΗΛΕΚΤΡΟΛΟΓΟΣ ΜΗΧΑΝΙΚΟΣ